



Bobcat

One Tough Animal

KOMPAKTTRAKTOREN

🌐 Europa





HARTE BEDINGUNGEN. HÄRTERE MENSCHEN.

Wir bei Bobcat bauen nicht nur Maschinen – wir feiern auch die Menschen, die sie bis an die Grenzen bringen. Ob eisiger Wind oder schlammiges Gelände, ob strömender Regen oder blendender Staub – Sie kommen, erledigen den Auftrag und machen weiter. Denn wahre Stärke steckt nicht nur in den Maschinen – sie kommt von den Menschen, die sie bedienen.

[MEHR LESEN](#)

ONE TOUGH ANIMAL



► DIE GESCHICHTE VON BOBCAT

Im Jahr 1958 brachte die Melroe Manufacturing Company einen Frontlader in Kompaktausführung auf den Markt – den Vorgänger des M400, des ersten echten Kompaktladers weltweit. Bald darauf übernahm das Unternehmen die inzwischen weltbekannte Marke Bobcat. Ihr Erfolg legte den Grundstein für die Entwicklung der Kompaktmaschinenindustrie wie wir sie heute kennen.

► ERFAHRUNG IN JAHREN

Vor mehr als 15 Jahren wagte Bobcat erstmals den Schritt in das Segment der Kompakttraktoren. Seitdem bieten wir unseren Kunden zuverlässige und vielseitige Maschinen, die die wahre Bobcat-DNA verkörpern.



► BOBCAT HEUTE

Inspiziert durch den Erfolg auf dem nordamerikanischen Markt haben wir unsere neue Produktlinie von Kompakttraktoren in Europa eingeführt. So können unsere Kunden neue Herausforderungen bewältigen und ihr Geschäft mit zuverlässigen und robusten Maschinen ausbauen.



► UNSERE MISSION

Mit unseren Maschinen und Geräten arbeiten Fahrer effizienter und produktiver, selbst unter anspruchsvollsten Bedingungen und in den schwierigsten Situationen. Was auch immer unsere Kunden wollen, wir finden einen Weg.

ROBUST, VIELSEITIG & ZUVERLÄSSIG

► EXTREM VIELSEITIG

Unsere Kompakttraktoren sind in Sachen Produktivität, Vielseitigkeit und Zuverlässigkeit noch einen Schritt weiter. Unabhängig von Ihrem Anwendungsbereich helfen Ihnen diese Maschinen, die Arbeit effizient zu erledigen – dank ihrer robusten Konstruktion, dem reibungslosen Betrieb, der flexiblen Konfiguration und der vollen Kompatibilität mit einer großen Auswahl an Anbaugeräten.



Die klappbare ROPS-Konstruktion schützt den Fahrer

Leistungsstarke Motoren von 25 bis 58 PS gemäß der neuesten EU-Abgasnorm Stage V

Dank des Schnellwechselsystems mit Kugel-, Teleskop- und Schnellunterlenker lassen sich Anbaugeräte schnell und einfach an- und abbauen

Hintere Hydraulik für mehr Vielseitigkeit mit Anbaugeräten

Industrie-, Landwirtschafts- oder Rasenreifen für maximale Effizienz und minimale Bodenbelastung

Mittel- und Heckzapfwelle für den Anbau einer Vielzahl von Anbaugeräten **S. 16-17**



Arbeitscheinwerfer an Front und Heck für beste Arbeitsbedingungen

Rückspiegel gehören bei allen Plattformen zur Standardausstattung

Einteilige Motorhaube für einfachen Zugang zu allen Wartungspunkten

Die großräumige Kabine bietet maximale Sicht und Komfort

Bob-Tach™ am Frontlader ermöglicht unübertroffene Vielseitigkeit und einen schnellen Wechsel der Anbaugeräte

Auswahl an verschiedenen Getriebearten: Hydrostatisch, manuell und manuelles H-Shuttle

Einfacher Zugang durch robuste Stufen und ideal platzierte Griffe



► BEWÄHRTE QUALITÄT, ZUVERLÄSSIGER BETRIEB

Hohe Fertigungsstandards und umfangreiche Tests auf dem US-amerikanischen Markt machen die Kompakttraktoren von Bobcat zu zuverlässigen Maschinen, auf die Sie sich stets verlassen können.



► VOLLGEPACKT MIT MERKMALEN

Mit vielen Qualitätsmerkmalen – wie Zapfwellenautomatik, Zapfwellen-Tempomat (Modelle ab 35 PS) und HST-Tempomat oder Zugkraftregelung (CT40) – werden Produktivität und Betriebszeit garantiert.



► ÄUSSERST KOMFORTABEL

Genießen Sie den ganzen Tag lang den Komfort des durchdachten Arbeitsbereichs mit seinen intuitiven und ergonomischen Bedienelementen, die es Ihnen ermöglichen, sich voll und ganz auf die jeweilige Aufgabe zu konzentrieren. **S. 8**



► ANBAUGERÄTEFREUNDLICH

Unsere Kompakttraktoren sind auf Kompatibilität und Effizienz mit den Anbaugeräten von Bobcat ausgelegt, sodass Sie Ihre Arbeit stets mit maximaler Produktivität und minimalen Ausfallzeiten erledigen können. **S. 16-17**

LEISTUNGSDATEN



► ÜBERALL ARBEITEN

Dank der kompakten Abmessungen und des reibungslosen Getriebes können Sie sich in beengten Bereichen schnell und effizient bewegen, ohne sich Gedanken über Ihre Umgebung machen zu müssen.



► EFFIZIENTER BETRIEB

Halten Sie den Kraftstoffverbrauch dank des effizienten 3-Zylinder-Motors und einer Economy-Heckzapfwelle 540E auf einem Minimum. Die Stage-V-Motoren sind günstig in der Unterhaltung, einfach in der Wartung und erfüllen die EU-Vorschriften auf Jahre hinaus.



► LEISTUNGSSTARKER BEGLEITER

Mit der leistungsstarken Hydraulik und der Bob-Tach™-Schnittstelle können Sie eine Reihe von Anbaugeräten einsetzen und mit Leichtigkeit hart arbeiten.



► SCHALTEN SIE EINEN GANG HÖHER

Die Kompakttraktoren von Bobcat bieten verschiedene Getriebeoptionen. Ganz gleich, ob Sie sich für das Hydrostatikgetriebe, das manuelle Schaltgetriebe oder das manuelle H-Shuttle-Getriebe entscheiden, das Fahren ist dank der intuitiven Bedienelemente stets reibungslos und effektiv.

STEIGEN SIE EIN



► MAXIMALER KOMFORT UND KONTROLLE IN EINEM KOMPAKTEN PAKET

Die Kabinen- und ROPS-Optionen der neuen Bobcat-Kompakttraktoren bieten hervorragenden Komfort und maximale Sicht. In Kombination mit den leicht zugänglichen und präzise angeordneten Bedienelementen ist Ihre Maschine ein Arbeitsplatz, den Sie nicht mehr verlassen möchten!



► LENKRAD & INSTRUMENTENTAFEL



Das verstellbare Lenkrad und die übersichtliche Instrumententafel bieten hervorragenden Komfort für die ganztägige Arbeit.

► BEDIENELEMENTE IN GRIFFWEITE



Alle Bedienelemente sind gut sichtbar und ergonomisch angeordnet, sodass Sie die Navigation auf jeder Baustelle mit Leichtigkeit bewältigen.

► EINFACHER ZUGANG



Mithilfe der ideal platzierten Griffe und der robusten Trittstufe steigen Sie schnell in Ihre Maschine ein und machen sich mühelos an die Arbeit.



LANGE LEBENSDAUER

► ZUVERLÄSSIGER SERVICE

Die tägliche Wartung ist dank der einteiligen Motorhaube einfach. Dank des umfangreichen Händlernetzes und der bewährten Lieferkette von Bobcat können Sie sich darauf verlassen, dass Sie aus einer Hand fachkundige Beratung, pünktlichen Service und die Verfügbarkeit von Teilen für Maschinen und Anbaugeräte erhalten.



KEINE ZEIT FÜR AUSFÄLLE. TAGAUS, TAGEIN IM EINSATZ, SELBST UNTER HÄRTESTEN BEDINGUNGEN.

2 YEAR WARRANTY

► STANDARDGEWÄHRLEISTUNG

Bobcat entwickelt jede einzelne Maschine nach höchsten Standards in puncto Qualität und Langlebigkeit. Daher hat unsere Standardgewährleistung eine Laufzeit von 24 Monaten bzw. 2 000 Betriebsstunden (je nachdem, was zuerst eintritt).

Bobcat
PROTECTION PLUS
Extended Warranty

► ERWEITERTE GEWÄHRLEISTUNG MIT PROTECTION PLUS

Mit Protection Plus® gehen Sie auf Nummer sicher. Die erweiterte Gewährleistung bietet denselben Schutz wie die Standardgewährleistung, kann jedoch entsprechend den Anforderungen und Erwartungen der Kunden mit verschiedenen Laufzeiten und Betriebsstunden pro Jahr abgeschlossen werden. Insgesamt können Sie bis zu 5 Jahre bzw. 3 000 Motorbetriebsstunden vom Gewährleistungsschutz profitieren. Und Protection Plus ist übertragbar – ein klarer Vorteil für den Wiederverkaufswert Ihrer Maschine.

BobCARE PM
PLANNED MAINTENANCE

► BOBCARE PM

Voraussetzung für lange Maschinenlaufzeiten ist eine sorgfältige Wartungsplanung, die vor unerwarteten Reparaturkosten und Ausfällen schützt. Sie können sich voll und ganz auf Ihre Maschine verlassen.

- Vermeidung von größeren Reparaturen und Komplettausfällen
- Weniger Ausfallzeiten, mehr Produktivität und höhere Rentabilität



WÄHLEN SIE IHRE MASCHINE

PLATTFORM 1000

► KOMPAKTMASCHINE MIT UNENDLICHEN MÖGLICHKEITEN

Die Plattform 1000 umfasst das Modell CT1025 – die ultimative Maschine für beengte Baustellen. Diese Maschine ist mit ROPS und einem 25-PS-Motor ausgestattet und bietet eine hervorragende Sicht und Wendigkeit, die für zahlreiche Anwendungen genutzt werden kann – von der Rasenpflege bis hin zum Materialumschlag und Abschleppen.



PLATTFORM 2000

► ARBEITEN MIT KOMFORT

Die Plattform 2000 umfasst 6 Modelle, die mit ROPS oder Kabine ausgestattet werden können, damit Sie bei jedem Wetter bequem arbeiten können. Dank der Motorleistung von 25 bis 40 PS, der Economy-Zapfwelle 540E und der Optionen für das manuelle und das HST-Getriebe sind Sie beim Landschaftsbau, beim Materialumschlag oder bei der Straßeninstandhaltung äußerst effektiv.



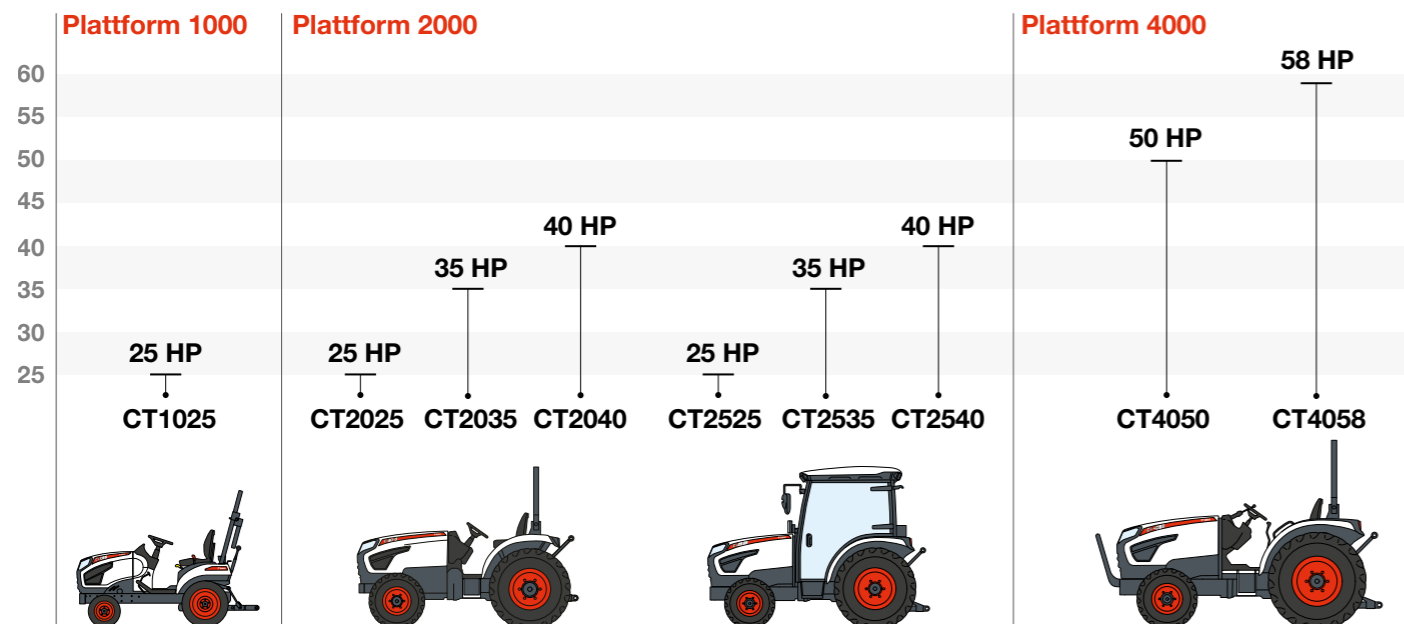
PLATTFORM 4000

► MAXIMALE LEISTUNG UND VIELSEITIGKEIT

Dank einer Motorleistung von 50 bis 58 PS sind die Kompakttraktoren der Plattform 4000 für alles gerüstet. Ob Sie nun Landschaftsbauarbeiten durchführen oder Ihre Scheune füllen müssen, das umfangreiche Angebot an Anbaugeräten ist jeder Herausforderung gewachsen.



Leistung



STANDARD AUSSTATTUNG UND OPTIONEN

	1000 (ROPS)	2000 (ROPS)	2000 (KABINE)	4000 (ROPS)
LEISTUNG				
Heckzapfwelle, unabhängig	✓	✓	✓	✓
Zapfwelle, vorne	–	•	•	–
Zapfwellenabdeckung	✓	✓	✓	✓
Zapfwelle, stationär	–	✓	✓	✓
Zapfwellenautomatik	–	✓	✓	✓
Zugkraftregelung	–	–	–	✓
Mittlere Zapfwelle	✓	✓ ¹	✓	–
Ferngesteuerte Heckhydraulik, 1 Paar (2 Anschlüsse)	✓	✓	–	–
Ferngesteuerte Heckhydraulik, 2 Paar (4 Anschlüsse)	–	•	✓	✓
Unterenker, Teleskop	–	✓ ²	✓	–
Unterenker, Kugel	✓	✓ ³	•	✓
Unterenker, schnell	–	•	•	•
Vordere Anhängerkupplung	✓	✓	✓	✓
Kraftstoffheizung	–	✓ ⁴	✓ ⁴	✓
Zapfwellen-Tempomat	–	✓ ⁴	✓ ⁴	✓
Hydraulikfilterschutz	•	–	–	–
Heck-Anhängerkupplungsstift	•	–	–	–
Höhenverstellbare Anhängerkupplung	–	•	•	•
Zugpendel	–	•	•	–
Gewicht vorne	•	•	•	•
Vordere Anhängerkupplung	✓	✓	✓	✓
Hubstangen-Kegelradgetriebe	–	•	•	–
Sperrhalter	–	•	–	–
Schlauchablass	–	•	•	•
ANTRIEB & REIFEN				
4-Rad-Antrieb	✓	✓	✓	✓
Mechanische Differenzialsperre	✓	✓	✓	✓
Hydrostatische Servolenkung	✓	✓	✓	✓
Neigbare Lenkung	–	✓	✓	✓
Schnelle Drehung	–	–	–	✓
HST-Tempomat	✓	✓ ⁵	✓	–
Drehzahl HST-Verbindung	•	✓ ⁵	✓	–
Reifen, Landwirtschaft	–	•	•	•
Reifen, Industrie	•	•	•	•
Reifen, Rasen	•	•	•	•

• = Sonderausstattung
 ✓ = Standard
 – = nicht verfügbar

¹ Optional für CT2035 manuell und CT2040 manuell, Standard für CT2025 HST, CT2035 HST und CT2040 HST
² Standard für CT2035 HST und CT2040 HST, optional für CT2025 HST, CT2035 manuell und CT2040 manuell
³ Standard für CT2025 HST, CT2035 manuell und CT2040 manuell
⁴ Standard für CT2035, CT2040, CT2535 und CT2540
⁵ Standard für CT2025 HST, CT2035 HST und CT2040 HST

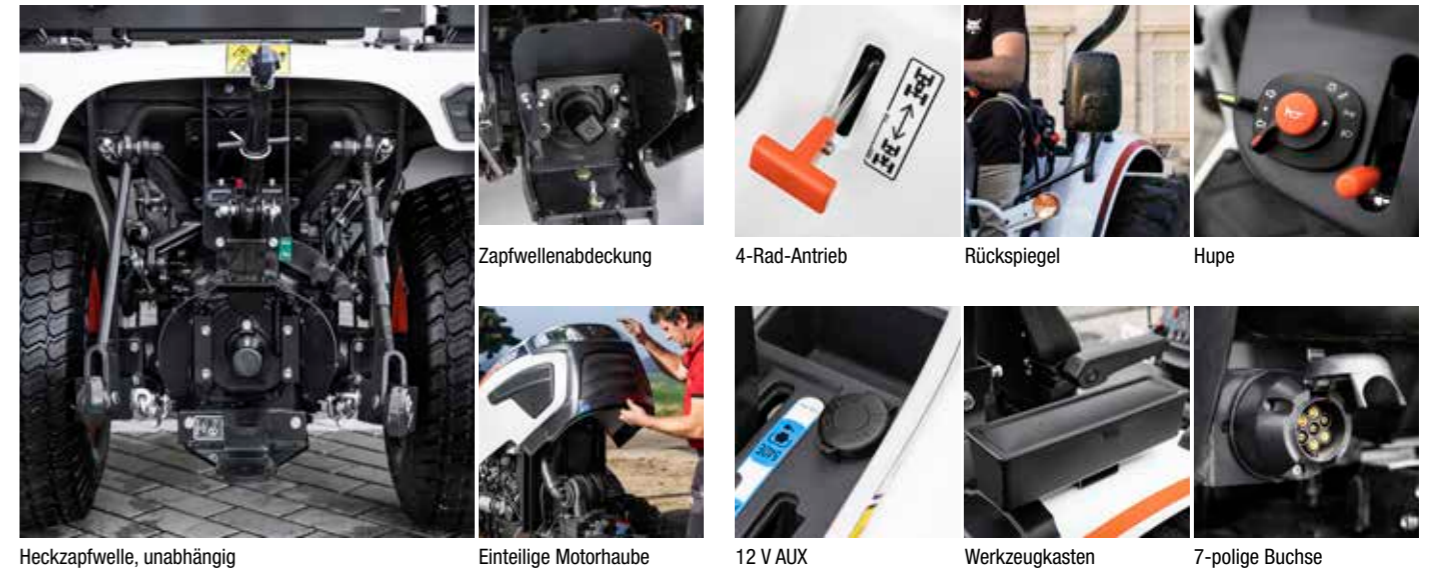
	1000 (ROPS)	2000 (ROPS)	2000 (KABINE)	4000 (ROPS)
ROPS/KABINE				
Heckseitig klappbarer Überrollschutz (ROPS)	✓	✓	–	✓
Kabine mit Klima-automatik, Sonnenblende, Arbeitsscheinwerfer vorne/hinten	–	–	✓	–
Joystick-Hebel	–	✓ ⁵	✓	–
12 V AUX	✓	✓	✓	✓
Kennleuchten-Vorverdrahtung	✓	✓	✓	✓
Kennleuchte	•	•	•	•
Vinyl-Federsitz mit Automatik-Sicherheitsgurt	✓	✓	–	✓
Federsitz mit Bezug mit Automatik-Sicherheitsgurt	–	–	✓	–
Rückspiegel	✓	✓	✓	✓
Becherhalter	✓	✓	✓	✓
OPC	✓	✓	✓	✓
SMV-Symbol	✓	–	–	✓
Fußmatte	–	✓	✓	✓
Werkzeugkasten	✓	✓	✓	✓
Schutz vorne	•	•	•	•
Heckscheibenwischer	–	–	•	–
Nummernschild Kabine	–	–	•	–
Spiegel, Kabine	–	–	•	–
VERSCHIEDENES				
Arbeitsscheinwerfer hinten	•	•	✓	•
7-polige Buchse	✓	✓	✓	✓
Motorhaube, einteilig	✓	✓	✓	✓
Batterie	✓	✓	✓	✓
Hupe	✓	✓	✓	✓
Frontkotflügel	–	•	•	•



Heckzapfwelle mit optimierten 540 U/min, die maximale Effizienz und Anschlussfähigkeit bietet – serienmäßig für alle Modelle.

STANDARD AUSSTATTUNG

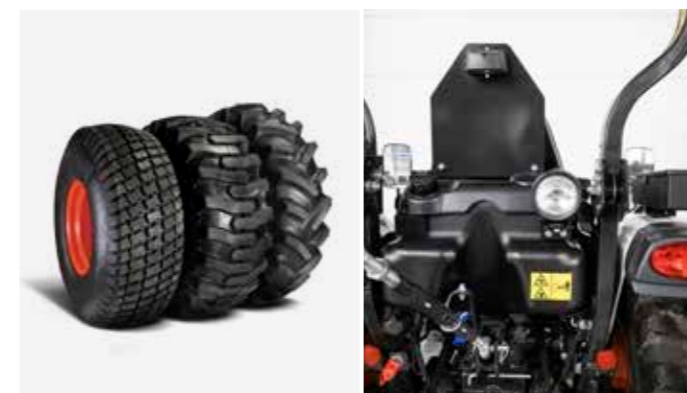
Unsere Kompakttraktoren verlassen das Werk mit einer Standardausstattung, die es Ihnen ermöglicht, vom ersten Tag an mit der Arbeit zu beginnen. Von Komfort bis Produktivität setzen sie die Messlatte für moderne Maschinen für die Boden- und Grünflächenpflege immer höher.



Heckzapfwelle, unabhängig Einteilige Motorhaube 12 V AUX Werkzeugkasten 7-polige Buchse



Kennleuchte Teleskop-Unterenker



Rasen- und Industriereifen Arbeitsscheinwerfer hinten

SONDERAUSSTATTUNG

Verleihen Sie Ihrer Maschine doch einfach einen persönlichen Touch oder entscheiden Sie sich für eine Funktion, die Ihnen gefällt. Die Auswahl an Ausstattungsoptionen ist riesig: Bestimmt ist etwas für Ihren Traktor dabei!



Zapfwelle, vorne

VIELSEITIGER WERKZEUGTRÄGER

▶ VIELSEITIG VON ALLEN SEITEN

Nutzen Sie die großzügige Leistung der vorderen, mittleren oder Heckzapfwelle und rüsten Sie Ihren Kompakttraktor mit einer breiten Palette von Anbaugeräten aus, die jeden Einsatz mit Leichtigkeit bewältigen. Dank der Zapfwelle mit 540 U/min (Heckzapfwelle) oder bis zu 2 200 U/min (mittlere Zapfwelle) ist ein effizienter Betrieb gewährleistet, um die besten Ergebnisse zu erzielen.



Rasenmäher

▶ KOMPATIBLE ANBAUGERÄTE

- Anbaubagger
- Ballastkasten
- Planierkasten
- Rasenmäher
- Mittig angebrachter Mäher
- Steinsammelschaufel
- Heckschneefräse
- Saatgerät
- Bodenfräse



Bodenfräse

VON HAUS AUS ANPASSUNGSFÄHIG

▶ WIE GEWOHNT VERBINDEN

Mit einem Frontlader-Anbaugerät, das über die bekannte Bob-Tach™-Schnittstelle verfügt, können Sie Ihre Maschine mit einer breiten Palette von Anbaugeräten kombinieren. Der Frontlader lässt sich leicht an- und abkoppeln, sodass Sie in kürzerer Zeit mehr erledigen können.



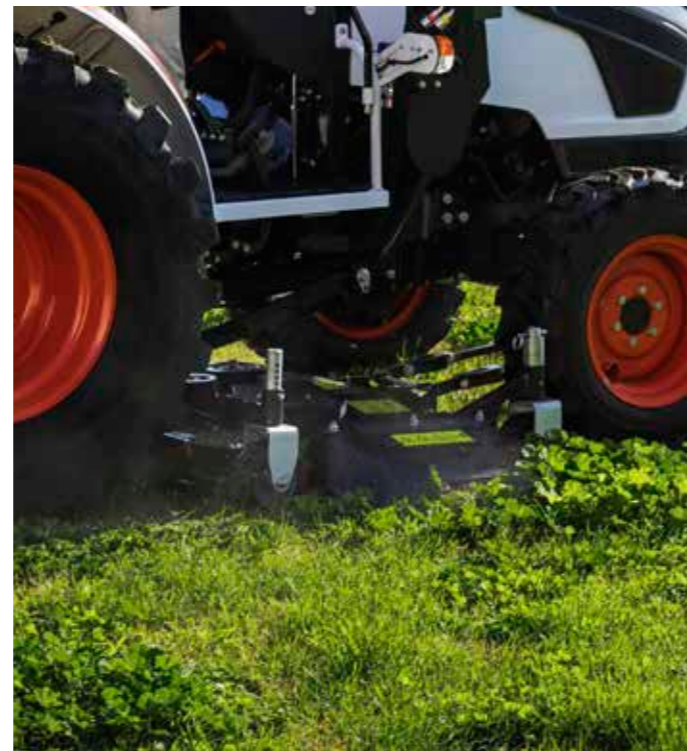
Frontlader

▶ MIT DEM FRONTLADER KOMPATIBLE ANBAUGERÄTE

- Universalschaufel
- Palettengabel
- Gitterlöffel
- Schneeräumschild
- Universalgabel
- Universalgreifer
- + Selbstnivellierende Modelle verfügbar



Ballastkasten



Mittig angebrachter Mäher



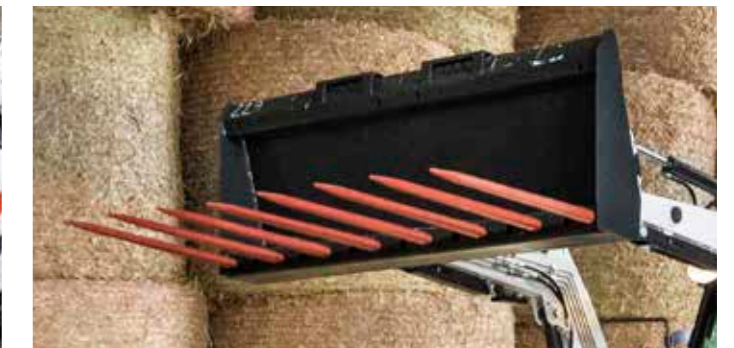
Universalschaufel



Palettengabel



Gitterlöffel



Universalgabel

PLATTFORM 1000

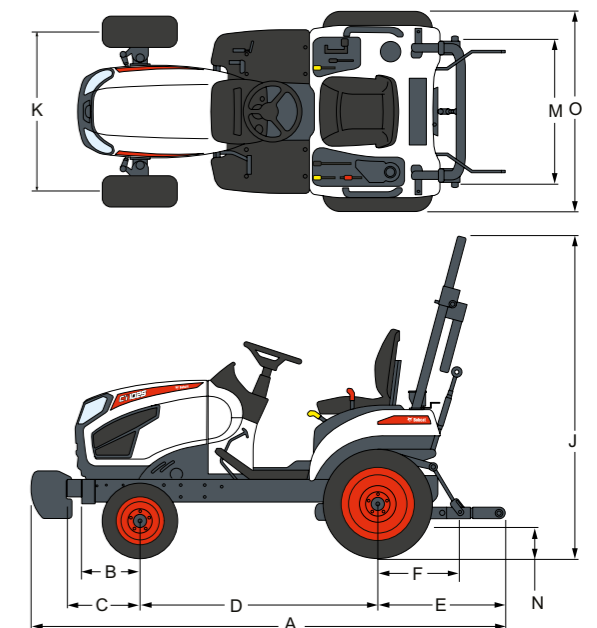
TECHNISCHE DATEN	
CT1025 (HST)	
MOTOR	
Motortyp	3 Zylinder, wassergekühlt, 4-Takt, IDI*
Kraftstoff	Diesel
Hubraum	1 l
Max. Drehmoment	57 Nm
Bruttoleistung (ECE-R120)	24,5 PS
Nettoleistung	23 PS
Nenn Drehzahl	3 200 U/min
Lichtmaschine	12 V / 50 A
Luftfilter	Trockener Typ, auswechselbar
Kraftstofftank	25,5 l
ANTRIEBSSTRANG	
Getriebe	HST, 2 Gänge
Shuttle-Typ	Hydrostatikantrieb
Max. Fahrgeschwindigkeit vorwärts	16,5 km/h
Max. Fahrgeschwindigkeit rückwärts	11,2 km/h
Lenkung	Hydrostatische Servolenkung
Wendekreis (mit Bremse)	2 540 mm
Bremstyp	Nassscheiben-Lenkung
Mechanische Differenzialsperre	Hinten Std.
HYDRAULIKSYSTEM	
Gerätepumpe	18,7 l/min
Servolenkungspumpe	7 l/min
Gesamthydraulikfluss	25,7 l/min
Anz. Std.-Fernventilanschlüsse (hinten)	Std. (Anschluss 2)
ANHÄNGERKUPPLUNG	
Typ der Dreipunkt-Hubsteuerung	Position
Typ der Dreipunkt-Aufhängung	Kategorie 1
Typ Unterlenker	Kugel
Hubkapazität bei Hebe punkt	715 kg
Hubkraft bei 610 mm hinter Hebe punkt	318 kg
ZAPFWELLE	
Max. Leistung Zapfwelle	18,5 PS
Typ Heckzapfwelle	Unabhängig
Drehzahl Heckzapfwelle	540 U/min
Drehzahl mittlere Zapfwelle	2 200 U/min
REIFEN	
Rasenreifen	Vorne: 18 × 8,5-10 R3 / Hinten: 26 × 12,00-12 R3
Industriereifen	Vorne: 18 × 8,5-10 R4 / Hinten: 26 × 12,00-12 R4
GEWICHT	
Maschinengewicht	719 kg

*IDI – Indirekte Einspritzung

Einige Angaben beruhen auf konstruktiven Berechnungen und sind keine tatsächlichen Messwerte. Die technischen Daten dienen nur zu Vergleichszwecken und können jederzeit unangekündigt geändert werden. Die Daten Ihres speziellen Bobcat-Produkts können aufgrund normaler Variationen bei Faktoren wie u. a. Konstruktion, Fertigung und Betriebsbedingungen von den Angaben abweichen. Abbildungen von Bobcat-Maschinen zeigen nicht unbedingt die Standardausstattung.



ABMESSUNGEN	
CT1025	
A Gesamtlänge mit Ballastgewichten	2 834 mm
B Frontüberhang	340 mm
C Frontüberhang mit Ballastgewichten	434 mm
D Radstand	1 400 mm
E Hecküberhang bis Unterlenker	758 mm
F Abstand von der Mitte der Hinterachse zum Kupplungspunkt	344 mm
J Gesamthöhe	2 224 mm
K Spurbreite vorne	930 mm
M Spurbreite hinten	864 mm
N Bodenfreiheit unter der Hinterachse (Anbaurahmen)	160 mm
O Gesamtbreite	1 155 mm



PLATTFORM 2000

TECHNISCHE DATEN								
	CT2025 (HST)	CT2035 (MT)	CT2035 (HST)	CT2040 (MT)	CT2040 (HST)	CT2525 (HST)	CT2535 (HST)	CT2540 (HST)
MOTOR								
Motortyp	3 Zylinder, wassergekühlt, 4-Takt, IDI*	3 Zylinder, wassergekühlt, 4-Takt, CRDI**			3 Zylinder, wassergekühlt, 4-Takt, IDI*	3 Zylinder, wassergekühlt, 4-Takt, CRDI**		
Kraftstoff	Diesel							
Hubraum	1,6 l	1,8 l			1,6 l	1,8 l		
Max. Drehmoment	84 Nm	115 Nm	118 Nm	84 Nm	115 Nm	118 Nm	84 Nm	115 Nm
Bruttoleistung (ECE-R120)	24,5 PS	34,9 PS	39,6 PS	24,5 PS	34,9 PS	39,6 PS	24,5 PS	34,9 PS
Nettoleistung	23 PS	32,9 PS	37,6 PS	23 PS	32,9 PS	37,6 PS	23 PS	32,9 PS
Nenn Drehzahl	2 400 U/min	2 600 U/min			2 400 U/min	2 600 U/min		
Lichtmaschine	12 V / 75 A							
Luftfilter	Trockener Typ, auswechselbar							
Kraftstofftank	34 l							
ANTRIEBSSTRANG								
Getriebe	HST, 3 Gänge	Manuell 12V/12R	HST, 3 Gänge	Manuell 12V/12R	HST, 3 Gänge			
Shuttle-Typ	Hydrostatikantrieb	Synchrom-Shuttle	Hydrostatikantrieb	Synchrom-Shuttle	Hydrostatikantrieb			
Max. Fahrgeschwindigkeit vorwärts	16,1 km/h	25 km/h	25 km/h	16,1 km/h	25,5 km/h			
Max. Fahrgeschwindigkeit rückwärts	11,3 km/h	24,4 km/h	17,6 km/h	24,4 km/h	17,6 km/h	11,3 km/h	17,6 km/h	
Lenkung	Hydrostatische Servolenkung							
Wendekreis (mit Bremse)	2 450 mm							
Bremstyp	Nassscheiben-Lenkung							
Mechanische Differenzialsperre	Hinten Std.							
HYDRAULIKSYSTEM								
Gerätepumpe	24 l/min	26 l/min			24 l/min	26 l/min		
Servolenkungspumpe	15,6 l/min	16,9 l/min			15,6 l/min	16,9 l/min		
Gesamthydraulikfluss	39,6 l/min	42,9 l/min			39,6 l/min	42,9 l/min		
Anz. Std.-Fernventilanschlüsse (hinten)	Std. (Anschluss 2)				Std. (Anschluss 4)			
ANHÄNGERKUPPLUNG								
Typ der Dreipunkt-Hubsteuerung	Position							
Typ der Dreipunkt-Aufhängung	Kategorie 1							
Typ Unterlenker	Kugel	Teleskop	Kugel	Teleskop				
Hubkapazität bei Hebepunkt	1 030 kg							
Hubkraft bei 610 mm hinter Hebepunkt	740 kg							
ZAPFWELLE								
Max. Leistung Zapfwelle	19 PS	31 PS	30 PS	34 PS	33 PS	19 PS	30 PS	33 PS
Typ Heckzapfwelle	Unabhängig							
Drehzahl Heckzapfwelle	540/540E U/min							
Drehzahl mittlere Zapfwelle	2 000 U/min (optional für MT)							
REIFEN								
Landwirtschaftsreifen	Vorne: 7-16 R1 / Hinten: 11,4-24 R1							
Rasenreifen	Vorne: 27 × 8,5-15 R3 / Hinten: 41 × 14,0-20 R3							
Industriereifen	Vorne: 25 × 8,5-14 R4 / Hinten: 15-19,5 R4							
GEWICHT								
Maschinengewicht	1 438 kg	1 410 kg	1 451 kg	1 410 kg	1 451 kg	1 601 kg	1 652 kg	

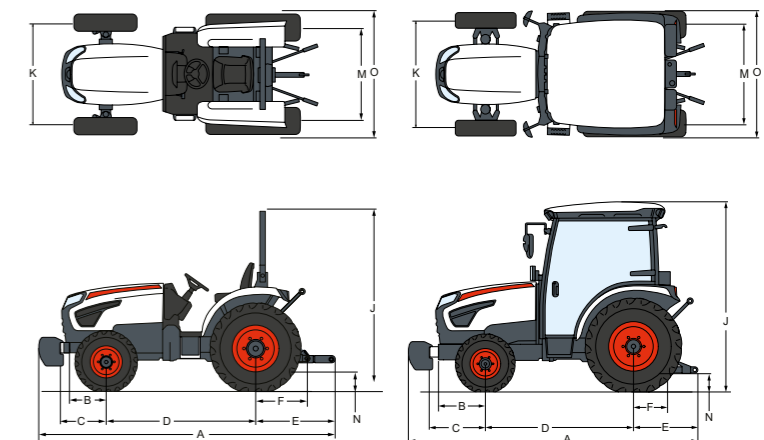
*IDI – Indirekte Einspritzung

**CRDI – Vertikale Inline Common-Rail-Direkteinspritzung

Einige Angaben beruhen auf konstruktiven Berechnungen und sind keine tatsächlichen Messwerte. Die technischen Daten dienen nur zu Vergleichszwecken und können jederzeit unangekündigt geändert werden. Die Daten Ihres speziellen Bobcat-Produkts können aufgrund normaler Variationen bei Faktoren wie u. a. Konstruktion, Fertigung und Betriebsbedingungen von den Angaben abweichen. Abbildungen von Bobcat-Maschinen zeigen nicht unbedingt die Standardausstattung.



ABMESSUNGEN		
	CT2025 CT2035 CT2040	CT2525 CT2535 CT2540
A Gesamtlänge mit Ballastgewichten	3 487 mm	3 487 mm
B Frontüberhang	546 mm	546 mm
C Frontüberhang mit Ballastgewichten	668 mm	668 mm
D Radstand	1 670 mm	1 670 mm
E Hecküberhang bis Unterlenker	812 mm	812 mm
F Abstand von der Mitte der Hinterachse zum Kupplungspunkt	626 mm	626 mm
J Gesamthöhe	2 520 mm	2 372 mm
K Spurbreite vorne	1 126 mm	1 126 mm
M Spurbreite hinten	1 102 mm	1 102 mm
N Bodenfreiheit unter der Hinterachse (Anbaurahmen)	338 mm	338 mm
O Gesamtbreite	1 385 mm	1 385 mm



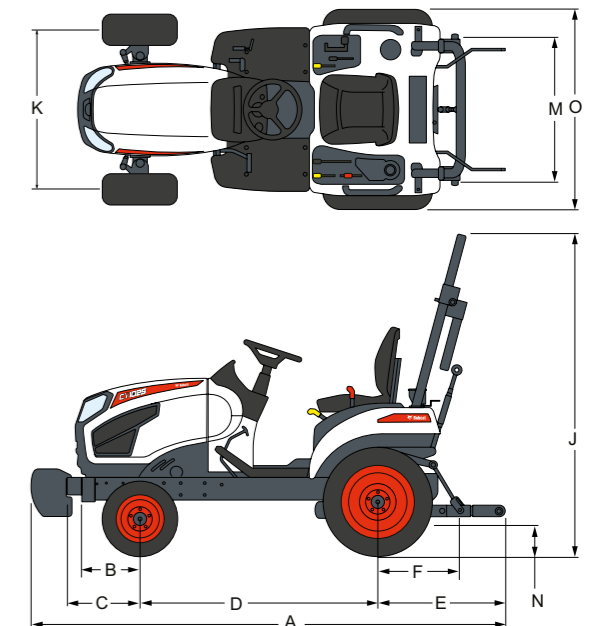
PLATTFORM 4000

TECHNISCHE DATEN		
	CT4050 (HSS)	CT4058 (HSS)
MOTOR		
Motortyp	3 Zylinder, wassergekühlt, 4-Takt, CRDI*	
Kraftstoff	Diesel	
Hubraum	1,8 l	
Max. Drehmoment	166 Nm	187 Nm
Bruttoleistung (ECE-R120)	50,3 PS	57,7 PS
Nettoleistung	48,3 PS	55,7 PS
Nenn Drehzahl	2 600 U/min	
Lichtmaschine	12 V / 75 A	
Luftfilter	Trockener Typ, auswechselbar	
Kraftstofftank	45 l	
ANTRIEBSSTRANG		
Getriebe	Manuell 16V/16R	
Shuttle-Typ	H-Shuttle	
Max. Fahrgeschwindigkeit vorwärts	32,8 km/h	
Max. Fahrgeschwindigkeit rückwärts	32 km/h	
Lenkung	Hydrostatische Servolenkung	
Wendekreis (mit Bremse)	2 640 mm	
Bremstyp	Nassscheiben-Lenkung	
Mechanische Differenzialsperre	Hinten Std.	
HYDRAULIKSYSTEM		
Gerätepumpe	36,4 l/min	
Servolenkungspumpe	18,7 l/min	
Gesamthydraulikfluss	55,1 l/min	
Anz. Std.-Fernventilanschlüsse (hinten)	Std. (Anschluss 4)	
ANHÄNGERKUPPLUNG		
Typ der Dreipunkt-Hubsteuerung	Position	
Typ der Dreipunkt-Aufhängung	Kategorie 1	
Typ Unterlenker	Kugel	
Hubkapazität bei Hebepunkt	1 417 kg	
Hubkraft bei 610 mm hinter Hebepunkt	1 467 kg	
ZAPFWELLE		
Max. Leistung Zapfwelle	40,9 PS	48 PS
Typ Heckzapfwelle	Unabhängig	
Drehzahl Heckzapfwelle	540/540E U/min	
REIFEN		
Landwirtschaftsreifen	Vorne: 8-16 R1 / Hinten: 13,6-24 R1	
Rasenreifen	Vorne: 29 × 12,5-15NHS R3 / Hinten: 44 × 18,0-20 R3	
Industriereifen	Vorne: 10-16,5 (124 A2) / Hinten: 17,5L-24 R4	
GEWICHT		
Maschinengewicht	1 619 kg	

* CRDI – Vertikale Inline Common-Rail-Direkteinspritzung



ABMESSUNGEN	
	CT4050 CT4058
A Gesamtlänge mit Ballastgewichten	3 189 mm
B Frontüberhang	484 mm
C Frontüberhang mit Ballastgewichten	606 mm
D Radstand	1 808 mm
E Hecküberhang bis Unterlenker	865 mm
F Abstand von der Mitte der Hinterachse zum Kupplungspunkt	528 mm
J Gesamthöhe	2 474 mm
K Spurbreite vorne	1 254 mm
M Spurbreite hinten	1 251 mm
N Bodenfreiheit unter der Hinterachse (Anbaurahmen)	387 mm
O Gesamtbreite	1 702 mm



Einige Angaben beruhen auf konstruktiven Berechnungen und sind keine tatsächlichen Messwerte. Die technischen Daten dienen nur zu Vergleichszwecken und können jederzeit unangekündigt geändert werden. Die Daten Ihres speziellen Bobcat-Produkts können aufgrund normaler Variationen bei Faktoren wie u. a. Konstruktion, Fertigung und Betriebsbedingungen von den Angaben abweichen. Abbildungen von Bobcat-Maschinen zeigen nicht unbedingt die Standardausstattung.

FINANZIERUNGS- OPTIONEN

FINANZIERUNG ÜBER 24, 36 ODER 48 MONATE*

Nutzen Sie die Finanzierungsprogramme über 24, 36 oder 48 Monate ab **0% Zinsen** und verbessern Sie Ihren Cash-Flow. Fragen Sie Ihren Händler nach den verfügbaren Finanzierungsangeboten.

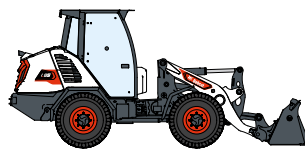
340 MASCHINEN / 150 ANBAUGERÄTEFAMILIEN / 1 TOUGH ANIMAL



KOMPAKTLADER



KOMPAKT-RAUPENLADER



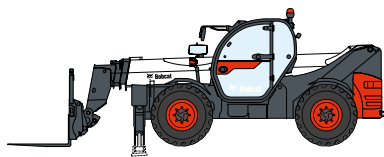
KOMPAKT-RADLADER



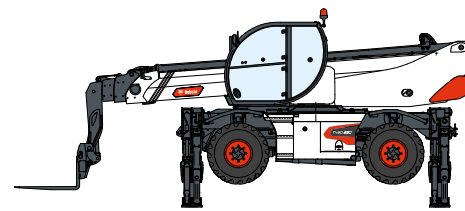
KOMPAKTBAGGER



GABELSTAPLER



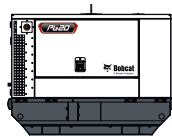
TELESKOPEN



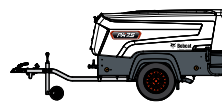
ROTO-TELESKOPEN



LAGERTECHNIK



GENERATOREN



DRUCKLUFTKOMPRESSOREN



MASCHINEN FÜR LEICHTE
VERDICHTUNGSARBEITEN



KOMPAKTTRAKTOREN



MINI-RAUPENLADER



RASENMÄHER



ANBAUGERÄTE

DOOSAN

Bobcat ist ein Unternehmen der Doosan-Gruppe. Doosan ist ein weltweit führender Anbieter von Baumaschinen, Strom- und Wasserversorgungssystemen, Motoren und Maschinenbaulösungen, der mit Stolz Kunden und Gemeinden seit mehr als einem Jahrhundert zur Seite steht. | Bobcat und das Bobcat-Logo sind eingetragene Marken der Bobcat Company in den USA und weiteren Ländern. ©2025 Bobcat Company. Alle Rechte vorbehalten.

www.bobcat.com

©2025 BOBCAT B4502443-DE (07-25)



Bobcat

* Finanzierungsangebote können je nach Land und Händler variieren. Fragen Sie immer Ihren Händler nach den aktuell verfügbaren Finanzierungsoptionen. Unter Umständen gelten spezielle Konditionen.

Doosan Bobcat EMEA, U Kodetky 1810, 263 12 Dobříš, Tschechische Republik

NEHMEN SIE **HEUTE** KONTAKT MIT UNS AUF! KLICKEN SIE

Klicken Sie auf einen der folgenden Links oder scannen Sie den QR-Code:



Angebot anfordern



Planen Sie einen Demo



Händler finden

