

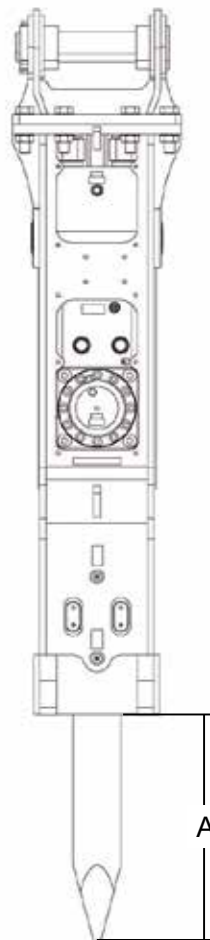


# **Abbruchhammer AHB**

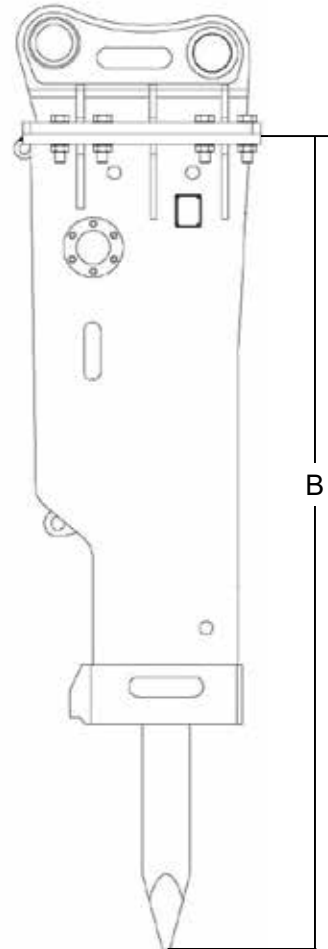
## Abbruchhammer AHB9 - AHB62



mehr erfahren



A



B

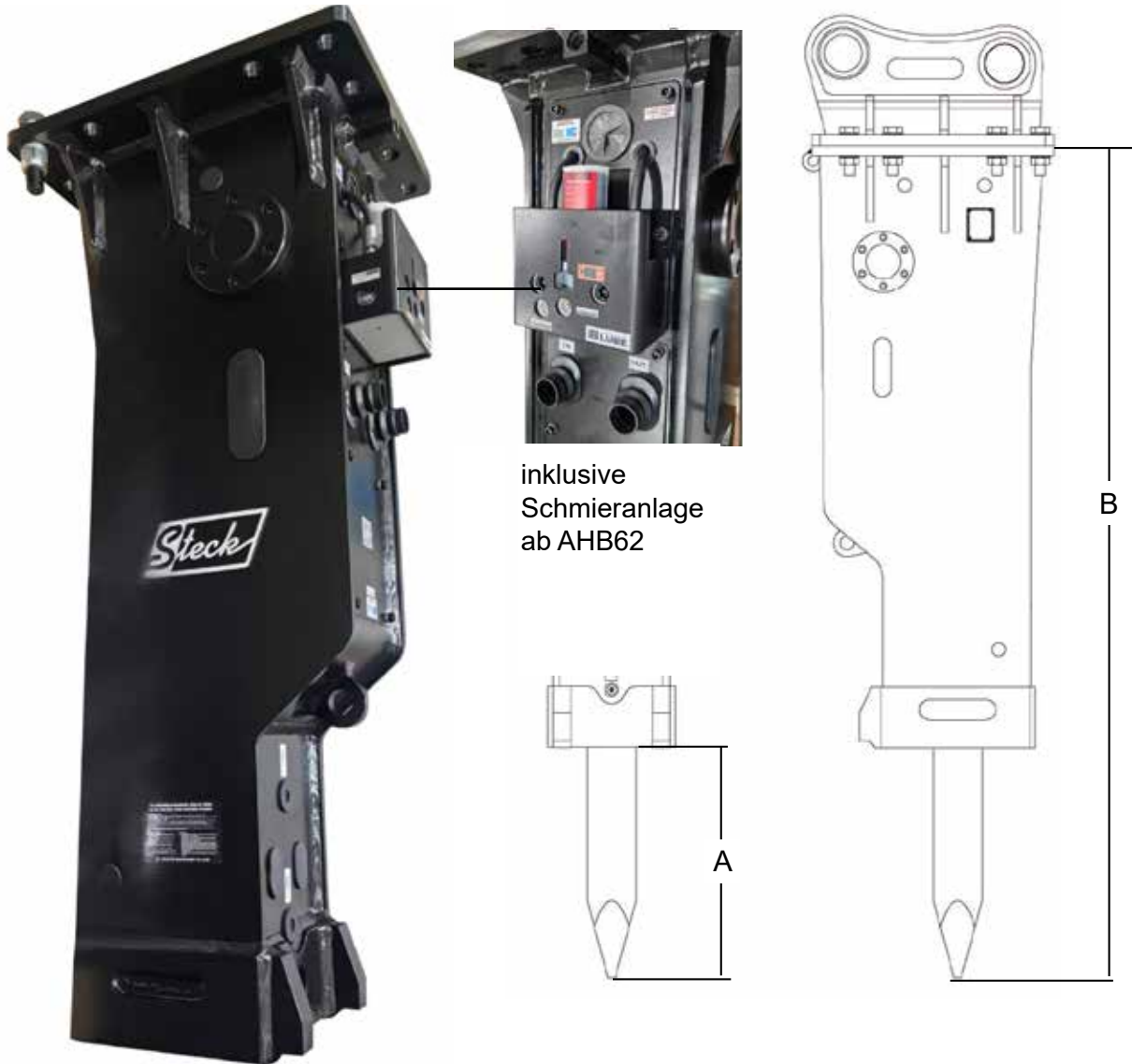
Technische Daten	AHB9	AHB14	AHB18	AHB44	AHB62
Baggerdienstgewicht (t)	0,5 - 1,5	1,5 - 3,5	2 - 5	6 - 8,5	9 - 12
Gewicht (kg)	96	133	172	442	624
Ø Meissel (mm)	40	45	53	75	85
Meissellänge (A) (mm)	450	500	580	750	850
Gesamtlänge (B) (mm)	973	980	1.036	1.550	1.803
Betriebsdruck (mm)	90 - 120	90 - 120	90 - 120	120 - 150	130 -160
Ölliefermenge (l/m)	15 - 30	20 - 40	20 - 50	50 - 90	60 - 100
Kolbenspeicherdruck (kg/cm <sup>2</sup> )	14 -17	14 -17	14 -17	14 - 17	14 - 17
Akkumulator (Druck) (kg/cm <sup>2</sup> )	-	-	-	55 - 60	55 - 60
Lärm85dB(A)Distanz (m)	2 - 5	3 - 6	4 - 8	6 - 12	6 - 12
Schlagfrequenz (bpm)	800 - 1.400	700 - 1.200	600 - 1.100	400 - 800	400 - 800

## Abbruchhammer AHB100 - AHB175



Technische Daten	AHB100	AHB125	AHB150	AHB175
Baggerdienstgewicht (t)	12 - 18	18 - 22	20 - 24	22-25
Gewicht (kg)	1.020	1.245	1.521	1.750
Ø Meissel (mm)	100	125	135	140
Meissellänge (A) (mm)	1.000	1.100	1.200	1.250
Gesamtlänge (B) (mm)	2.081	2.287	2.381	2.417
Betriebsdruck (bar)	150 - 170	150 - 170	160 - 180	160 - 180
Ölliefermenge (l/min)	80 - 110	90 - 120	120 - 180	120 - 180
Kolbenspeicherdruck (kg/cm <sup>2</sup> )	14 - 17	14 - 17	14 - 17	14 - 17
Akkumulator (Druck) (kg/cm <sup>2</sup> )	55 - 60	55 - 60	55 - 60	55 - 60
Lärm85dB(A)Distanz (m)	7 - 14	10 - 18	16 - 22	16 - 22
Schlagfrequenz (bpm)	350 - 700	350 - 650	350 - 500	350 - 500

## Abbruchhammer AHB220 - AHB410



Technische Daten	AHB220	AHB250	AHB410
Baggerdienstgewicht (t)	24 - 27	27 - 33	40 - 50
Gewicht (kg)	2.182	2.482	4.107
Ø Meissel (mm)	150	155	175
Meissellänge (A) (mm)	1.400	1.400	1.450
Gesamtlänge (B) (mm)	2.657	2.762	3.238
Betriebsdruck (bar)	180 - 200	180 - 240	230 - 250
Ölliefermenge (l/min)	150 - 210	200 - 220	200 - 270
Kolbenspeicherdruck (kg/cm <sup>2</sup> )	17-20	17 - 20	25 -28
Akkumulator (Druck) (kg/cm <sup>2</sup> )	55 - 60	55 - 60	55 - 60
Lärm85dB(A)Distanz (m)	21 - 30	21 - 30	35 - 40
Schlagfrequenz (bpm)	200 - 300	200 - 300	130- 200

**Steck Abbruchgeräte GmbH**

Hauptstr. 20

D- 89192 Rammingen

Tel. +49 (0) 7345 9123 - 0

Fax +49 (0) 7345 9123 - 20

E-Mail [info@steck.de](mailto:info@steck.de)

Internet [www.steck.de](http://www.steck.de)