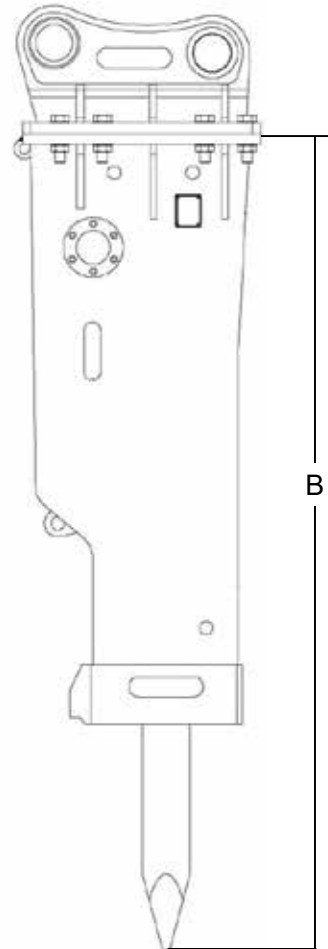
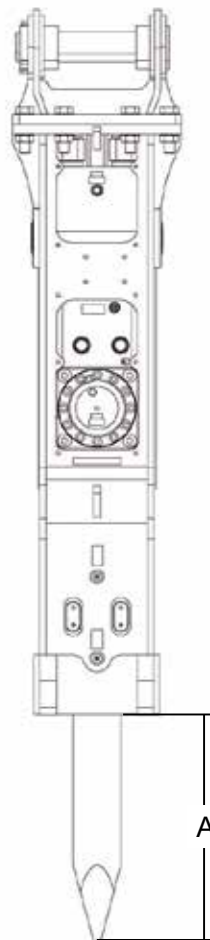




Abbruchhammer AHB

Abbruchhammer AHB9 - AHB62



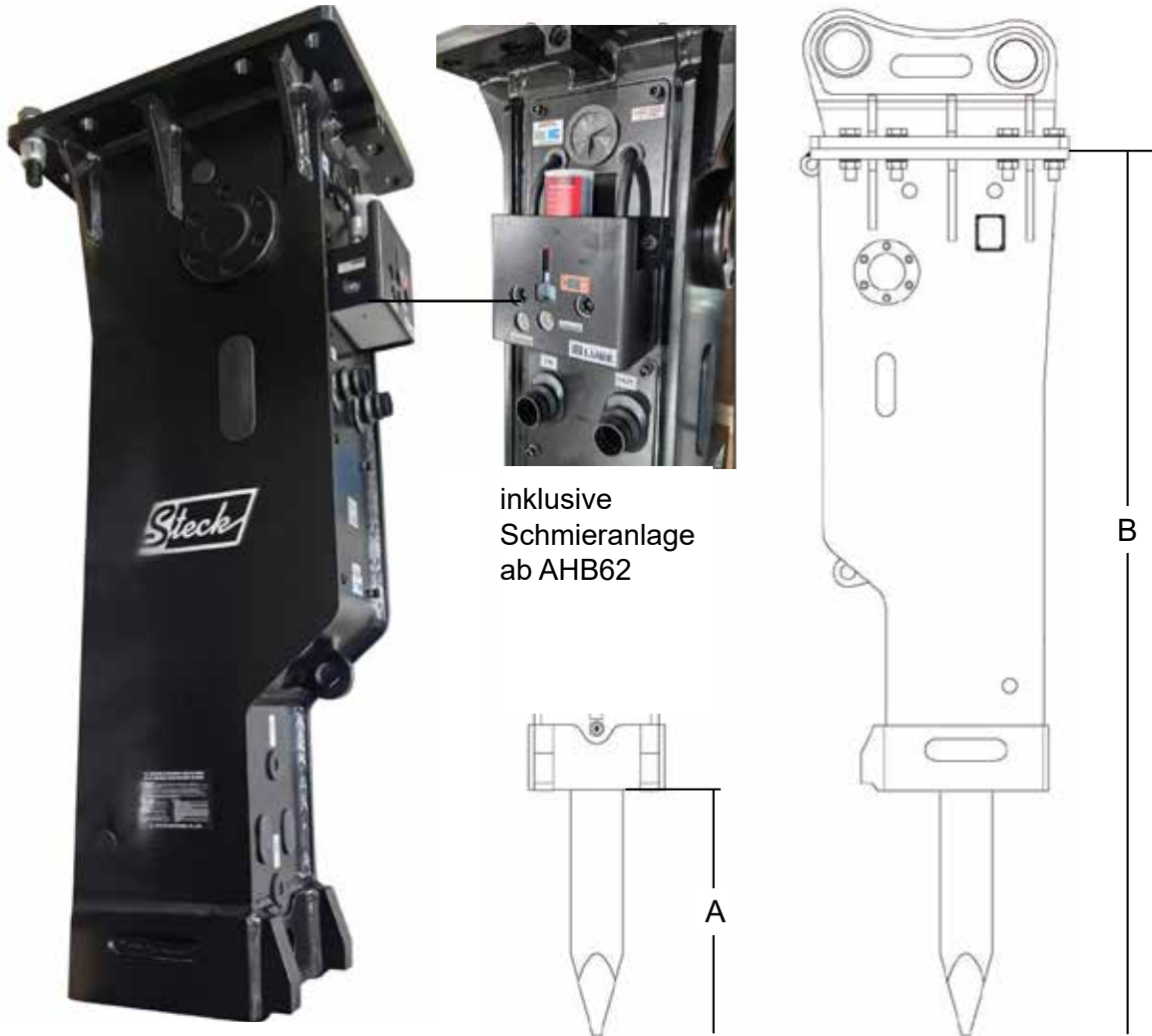
| Technische Daten | AHB9 | AHB14 | AHB18 | AHB44 | AHB62 |
|---|-------------|-------------|-------------|-----------|-----------|
| Baggerdienstgewicht (t) | 0,5 - 1,5 | 1,5 - 3,5 | 2 - 5 | 6 - 8,5 | 9 - 12 |
| Gewicht (kg) | 96 | 133 | 172 | 442 | 624 |
| Ø Meissel (mm) | 40 | 45 | 53 | 75 | 85 |
| Meissellänge (A) (mm) | 450 | 500 | 580 | 750 | 850 |
| Gesamtlänge (B) (mm) | 973 | 980 | 1.036 | 1.550 | 1.803 |
| Betriebsdruck (bar) | 90 - 120 | 90 - 120 | 90 - 120 | 120 - 150 | 130 - 160 |
| Einstelldruck (bar) | 130 | 140 | 150 | 180 | 180 |
| Ölliefermenge (l/min) | 15 - 30 | 20 - 40 | 20 - 50 | 50 - 90 | 60 - 100 |
| Kolbenspeicherdruck (kg/cm ²) | 14 - 17 | 14 - 17 | 14 - 17 | 14 - 17 | 14 - 17 |
| Akkumulator (Druck) (kg/cm ²) | - | - | - | 55 - 60 | 55 - 60 |
| Lärm85dB(A)Distanz (m) | 2 - 5 | 3 - 6 | 4 - 8 | 6 - 12 | 6 - 12 |
| Schlagfrequenz (bpm) | 800 - 1.400 | 700 - 1.200 | 600 - 1.100 | 400 - 800 | 400 - 800 |

Abbruchhammer AHB100 - AHB175



| Technische Daten | AHB100 | AHB125 | AHB150 | AHB175 |
|---|-----------|-----------|-----------|-----------|
| Baggerdienstgewicht (t) | 12 - 18 | 18 - 22 | 20 - 24 | 22-25 |
| Gewicht (kg) | 1.020 | 1.245 | 1.521 | 1.750 |
| Ø Meissel (mm) | 100 | 125 | 135 | 140 |
| Meissellänge (A) (mm) | 1.000 | 1.100 | 1.200 | 1.250 |
| Gesamtlänge (B) (mm) | 2.081 | 2.287 | 2.381 | 2.417 |
| Betriebsdruck (bar) | 150 - 170 | 150 - 170 | 160 - 180 | 160 - 180 |
| Einstelldruck (bar) | 210 | 210 | 210 | 210 |
| Ölliefermenge (l/min) | 80 - 110 | 90 - 120 | 120 - 180 | 120 - 180 |
| Akkumulator (Druck) (kg/cm ²) | 55 - 60 | 55 - 60 | 55 - 60 | 55 - 60 |
| Lärm85dB(A)Distanz (m) | 7 - 14 | 10 - 18 | 16 - 22 | 16 - 22 |
| Schlagfrequenz (bpm) | 350 - 700 | 350 - 650 | 350 - 500 | 350 - 500 |

Abbruchhammer AHB220 - AHB410



inklusive
Schmieranlage
ab AHB62

| Technische Daten | AHB220 | AHB250 | AHB410 |
|---|-----------|-----------|-----------|
| Baggerdienstgewicht (t) | 24 - 27 | 27 - 33 | 40 - 50 |
| Gewicht (kg) | 2.182 | 2.482 | 4.107 |
| Ø Meissel (mm) | 150 | 155 | 175 |
| Meissellänge (A) (mm) | 1.400 | 1.400 | 1.450 |
| Gesamtlänge (B) (mm) | 2.657 | 2.762 | 3.238 |
| Betriebsdruck (bar) | 180 - 200 | 180 - 240 | 230 - 250 |
| Einstelldruck (bar) | 230 | 250 | 280 |
| Ölliefermenge (l/min) | 150 - 210 | 200 - 220 | 200 - 270 |
| Kolbenspeicherdruck (kg/cm ²) | 17-20 | 17 - 20 | 25 -28 |
| Akkumulator (Druck) (kg/cm ²) | 55 - 60 | 55 - 60 | 55 - 60 |
| Lärm85dB(A)Distanz (m) | 21 - 30 | 21 - 30 | 35 - 40 |
| Schlagfrequenz (bpm) | 200 - 300 | 200 - 300 | 130- 200 |

Steck Abbruchgeräte GmbH

Hauptstr. 20

D- 89192 Rammingen

Tel. +49 (0) 7345 9123 - 0

Fax +49 (0) 7345 9123 - 20

E-Mail info@steck.de

Internet www.steck.de