

ALUFUCHS[®]

Montageanleitung



Carport

Freistehend

Hinweise & Sicherheit

Sehr geehrter Kunde,

vielen Dank für den Kauf Ihrer Aluminium-Terrassenüberdachung. Diese Anleitung enthält wichtige Sicherheitshinweise und Informationen, die Sie vor der Montage sorgfältig durchlesen sollten. Bitte bewahren Sie diese Anleitung gut auf, um bei Bedarf darauf zurückgreifen zu können.

Sicherheitshinweise

Warnung!

- Die Montage der Terrassenüberdachung sollte nur von mindestens zwei fachkundigen Personen durchgeführt werden.
- Wenn Ihre Überdachung über eine Beleuchtung verfügt, darf die elektrische Installation nur von einem zugelassenen Elektroinstallateur vorgenommen werden.
- Der Endnutzer ist verantwortlich für die korrekte Montage und Nutzung des Produkts. Eine fehlerhafte Montage oder Nutzung kann zu Beschädigungen führen und die Garantie erlöschen lassen.
- Halten Sie sich bei der Montage und Nutzung des Produkts an die geltenden örtlichen Gesetze und Vorschriften.

Achtung!

- Befestigungsmaterialien für Boden und Wand sind nicht im Lieferumfang enthalten und müssen je nach Untergrund oder Wand separat beschafft werden.
 - Überprüfen Sie beim Auspacken, ob alle Teile vorhanden und unbeschädigt sind. Bei fehlenden oder beschädigten Teilen kontaktieren Sie bitte umgehend Ihren Lieferanten.
 - Zum Entfernen der Schutzfolien benutzen Sie das im Lieferumfang enthaltene Folienmesser, um Beschädigungen an den Profilen oder der Beschichtung zu vermeiden.
-

Allgemeine Hinweise

- Reinigen Sie das Produkt alle sechs Monate, um eine längere Lebensdauer zu gewährleisten.
 - Nach Ablauf der Lebensdauer muss das Produkt ordnungsgemäß entsorgt werden. Bitte geben Sie es bei einer amtlich vorgeschriebenen Sammelstelle ab, um einen Beitrag zum Umweltschutz zu leisten.
-

Schutzmaßnahmen

- Tragen Sie während der Montage geeignete Arbeitskleidung, einschließlich:
 - Arbeitshandschuhe
 - Sicherheitsschuhe
 - Gehörschutz
 - Schutzbrille
- Stellen Sie sicher, dass der Arbeitsbereich frei von Hindernissen ist und dass keine unbeteiligten Personen in der Nähe sind.

Werkzeuge & Montagematerial



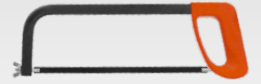
Akkurschrauber



Schlagbohrmaschine



Cuttermesser



Bügel-/Kreissäge



Maßband



Wasserwaage



Hammer



Edding



Silikon & Kartuschen Spitze



Metallbohrer
3 mm, 5 mm & 12 mm



Steinbohrer



Lochkreissäge
64 mm & 92 mm



Montageblöcke



Leiter



Montagestützen



Schaufel



Kompressionsband



Schwerlastanker

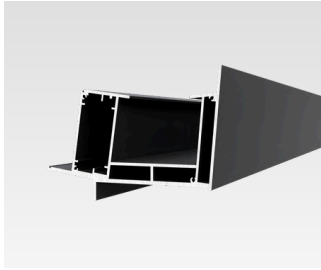


T25 Torx Bit

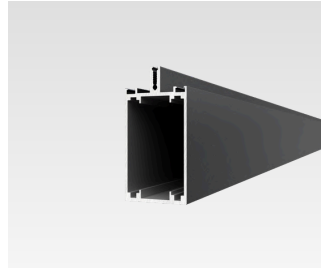


Sechskant Steckschlüssel
10mm

Komponentenübersicht



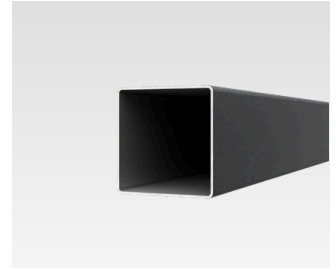
Regenrinne



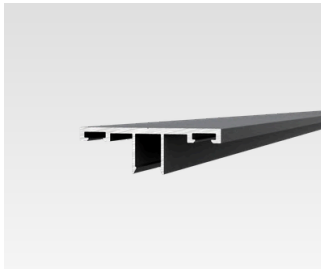
Sparren



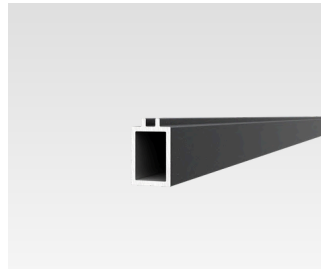
Wandprofil



Pfosten



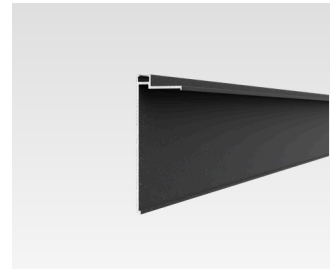
Glasschraubleiste



Ausgleichsprofil



Blende Wandprofil



Blende Regenrinne



Glasstopper



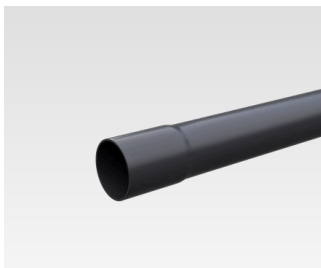
Abdeckkappe Regenrinne



Abdeckkappe Wandprofil



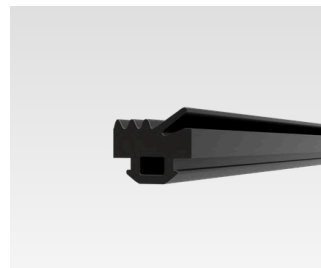
Wasserablauf



Kunststoffrohr 3m



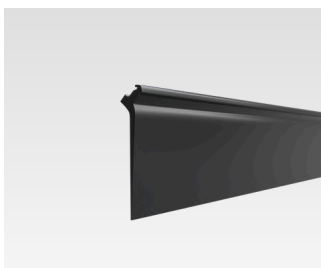
90° Bogen



Sparren & Blenden
Gummidichtung



Glasschraubleisten
Gummidichtung



Wandprofil
Gummidichtung



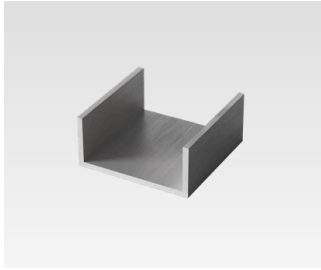
Schrauben + Abdeckkappen



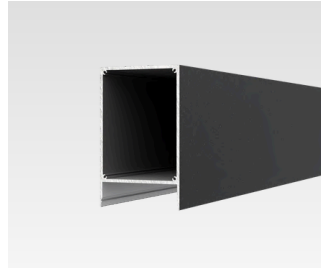
Folienmesser



Bohrschablonen



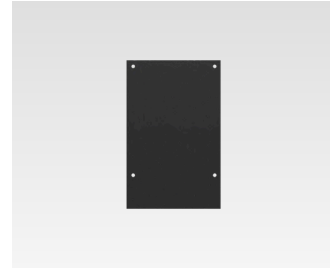
U-Profil



Statikträger

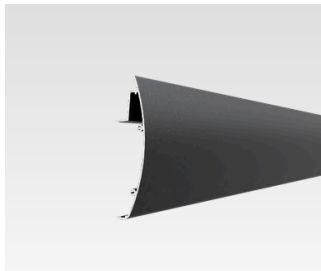


Statikträger Blende



Statikträger Seitenkappe

Optional Curved Profile



Regenrinnen Frontblende



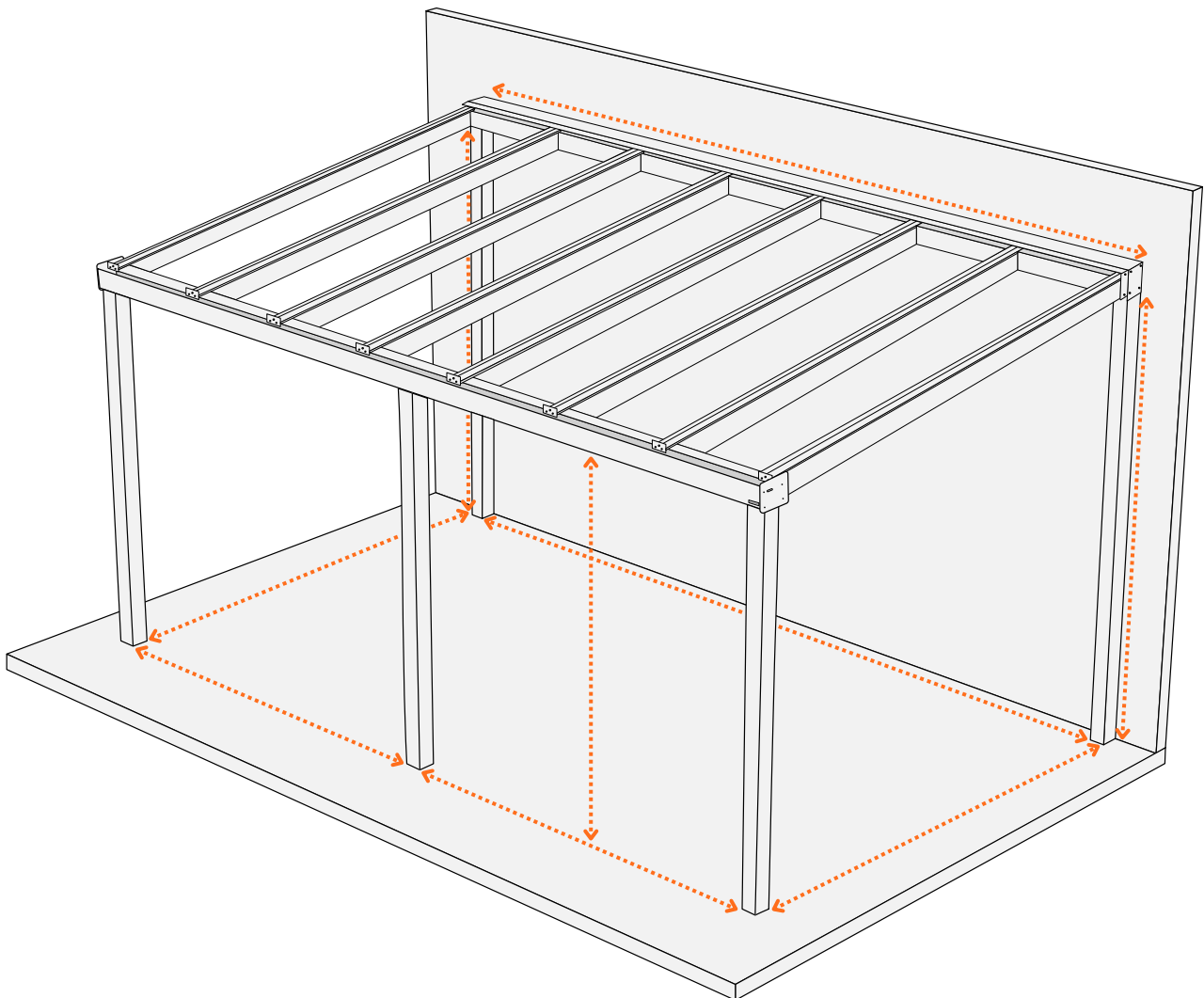
Curved Pfosten

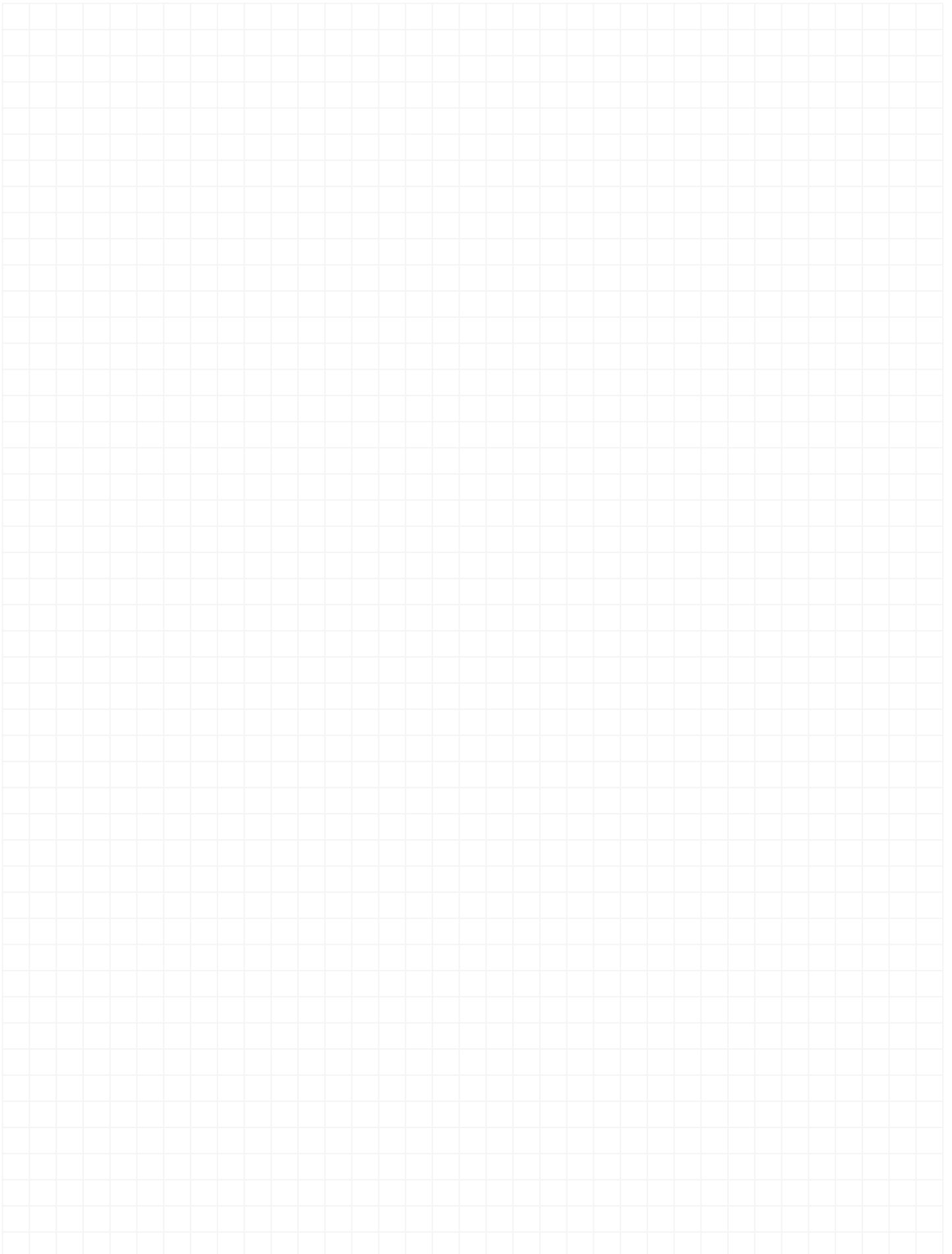


Regenrinnen Blende

Montageplanung

- | | | |
|---|---|--------------------------|
| 1 | Montagehöhe von Regenrinne und Wandprofil | <input type="checkbox"/> |
| 2 | Position der Pfosten | <input type="checkbox"/> |
| 3 | Position des Wasserablaufs | <input type="checkbox"/> |
| 4 | Anordnung der LED-Beleuchtung (falls vorhanden) | <input type="checkbox"/> |
| 5 | Geplante Kabeleinzüge für eine mögliche spätere Markisennachrüstung | <input type="checkbox"/> |



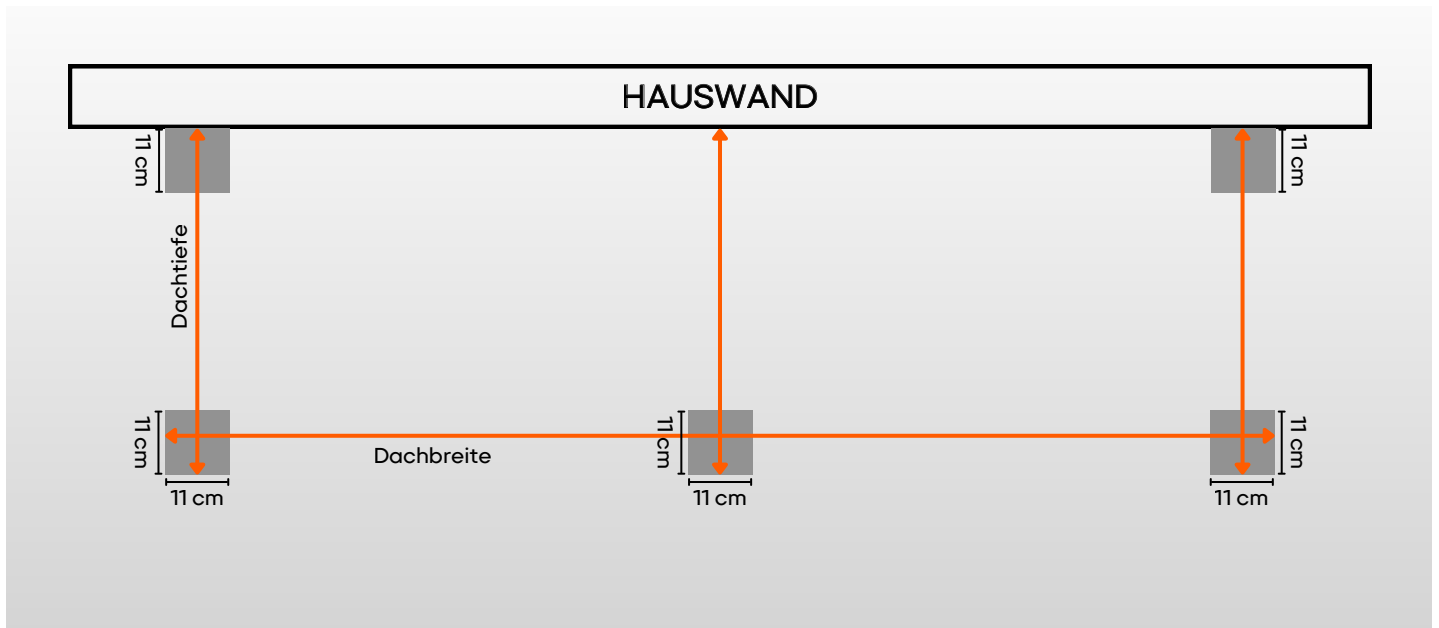


1. Fundamente vorbereiten

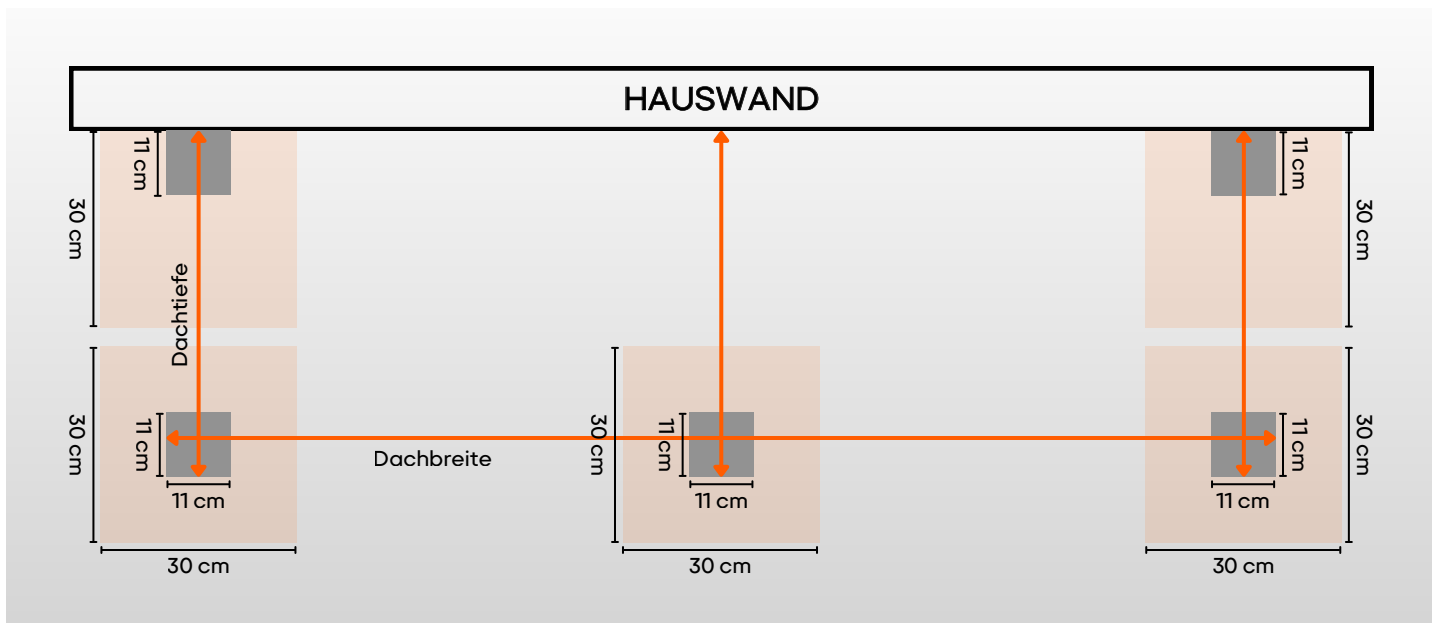


Falls auf Ihrer Terrasse bereits ein geeignetes Fundament vorhanden ist, können Sie direkt mit dem nächsten Schritt fortfahren.

- 1 Entnehmen Sie ihrem zuvor erstellten Montageplan die spätere Position der Pfosten. Messen Sie nun an ihrer Terrasse die Position der Pfosten aus und markieren Sie die Stelle.



- 2 Graben Sie an den markierten Stellen mit einer Schaufel Löcher aus. Diese sollten etwa: 30 x 30 cm breit und 70 cm tief sein.



3

Nehmen Sie einen Kübel oder Eimer und füllen Sie den Inhalt eines Betonsacks hinein. Wir empfehlen die Verwendung von Schnellbeton. Planen Sie etwa 3–4 Säcke à 25 kg pro Fundament ein. Mischen Sie den Beton mit Wasser an und beachten Sie dabei die vom Hersteller angegebene optimale Wassermenge, um das richtige Mischverhältnis zu erzielen. Gießen Sie die Betonmischung anschließend in die vorbereiteten Löcher. Verdichten Sie das Fundament, indem Sie mit einem langen Stab mehrfach hineinstochern, damit eingeschlossene Luft entweichen kann.



4

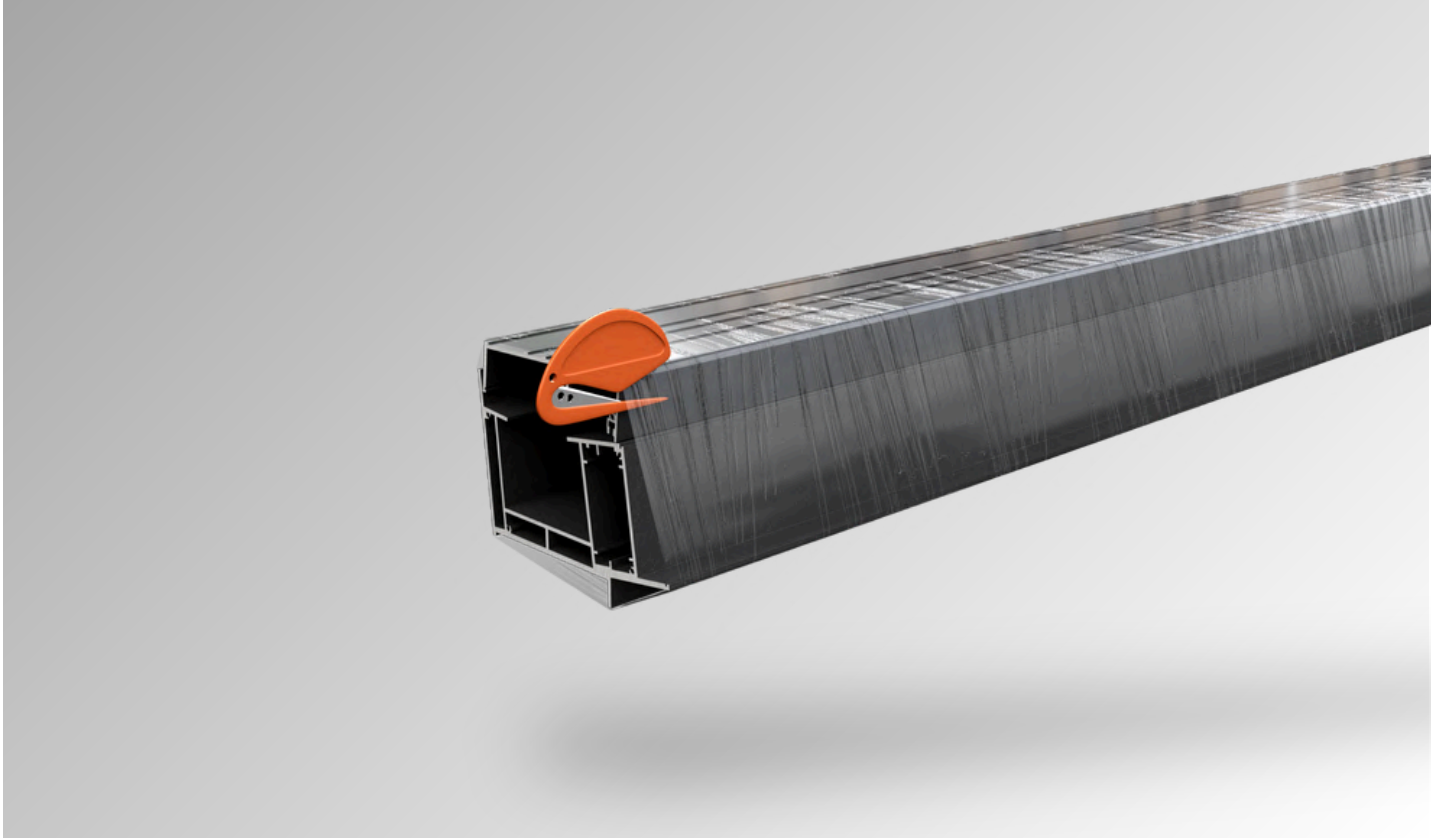
Glätten Sie die Betonoberfläche mit einer Kelle, damit der Pfosten eine ebene und stabile Auflagefläche erhält. Lassen Sie das Fundament anschließend mindestens 24 Stunden aushärten, bevor Sie es belasten. Die genaue Aushärtezeit entnehmen Sie der Verpackung des Herstellers.

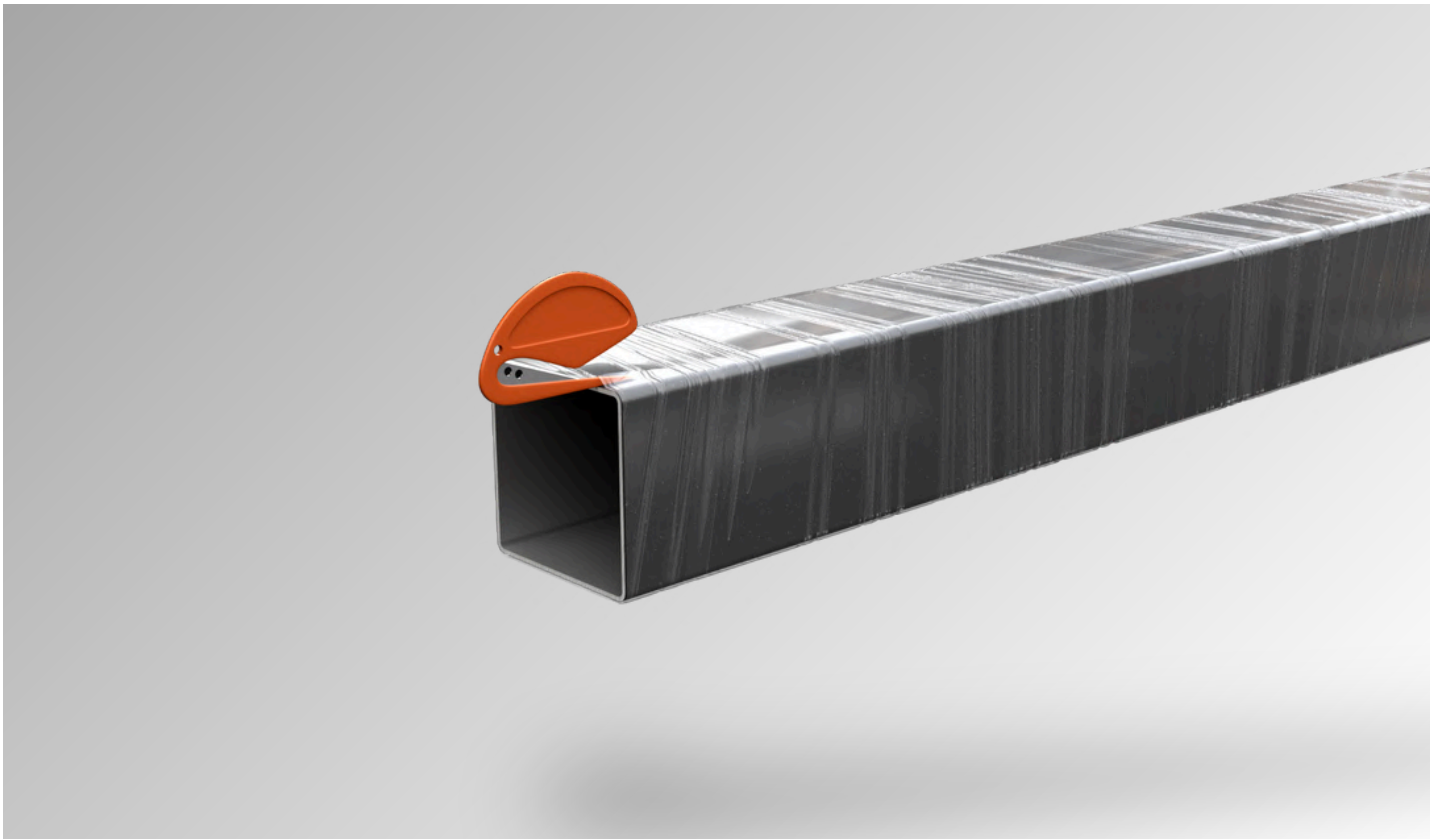
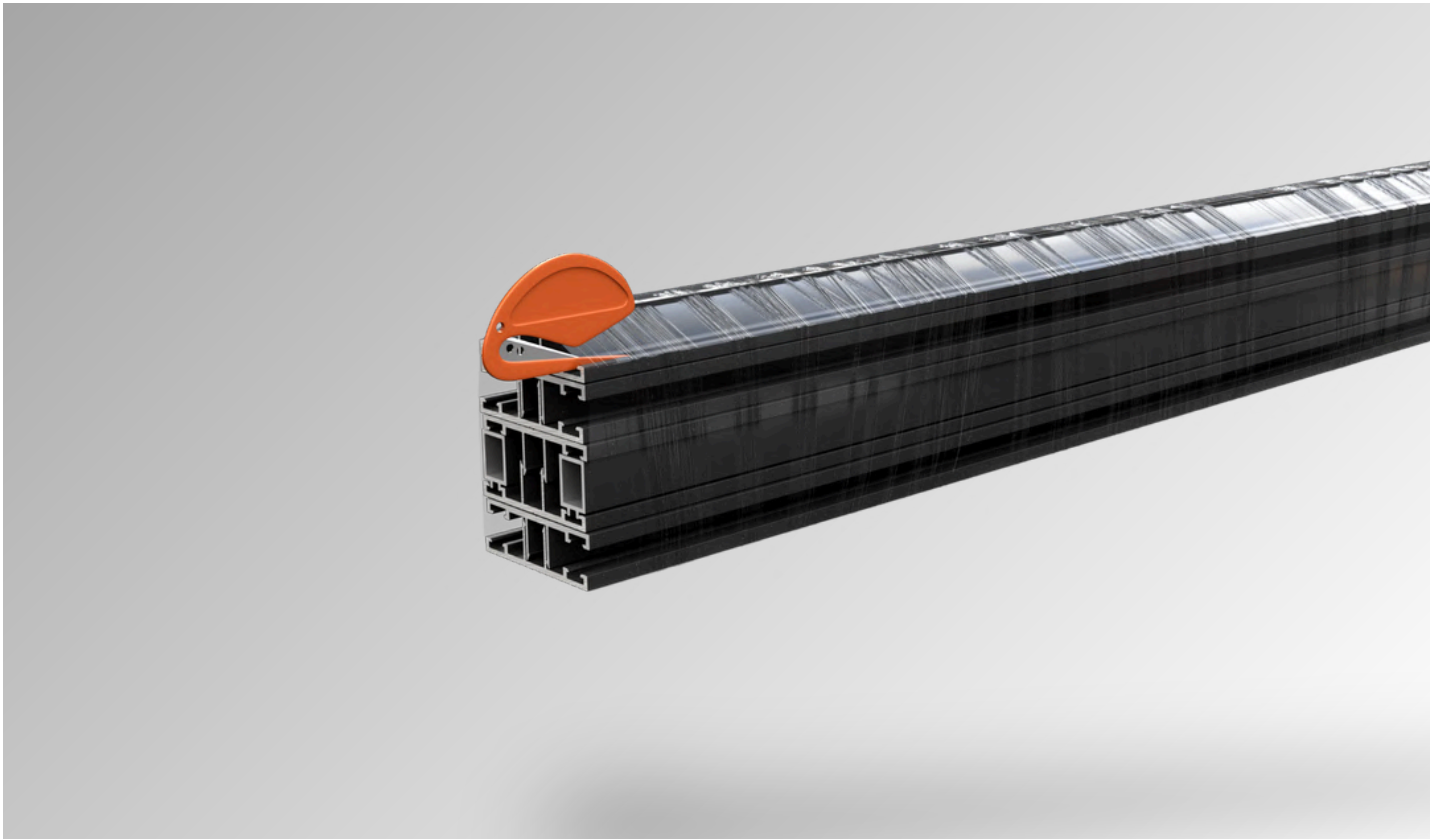


2. Fachgerecht Auspacken



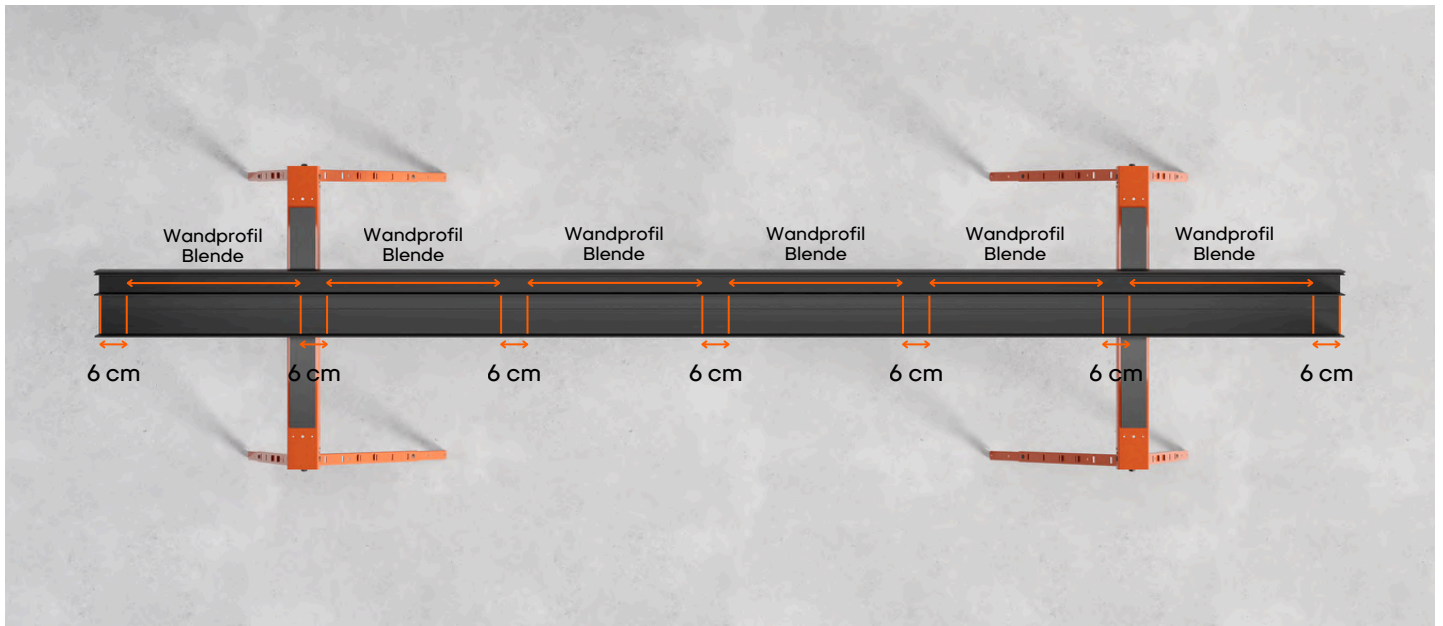
Bitte verwenden Sie beim auspacken der Aluminium Profile das mitgelieferte Folienmesser um Beschädigungen und Kratzer an der Pulverbeschichtung zu vermeiden.





3. Wandprofil & Statikträger vorbereiten

- 1 Legen Sie das Wandprofil auf die Montageböcke und markieren Sie die Bereiche, in denen die Sparren später montiert werden, wie in der Skizze angegeben. Der 6 cm Bereich entspricht der ungefähren Position des Sparrens. Den genauen Abstand geben später die Wandprofilblenden vor.



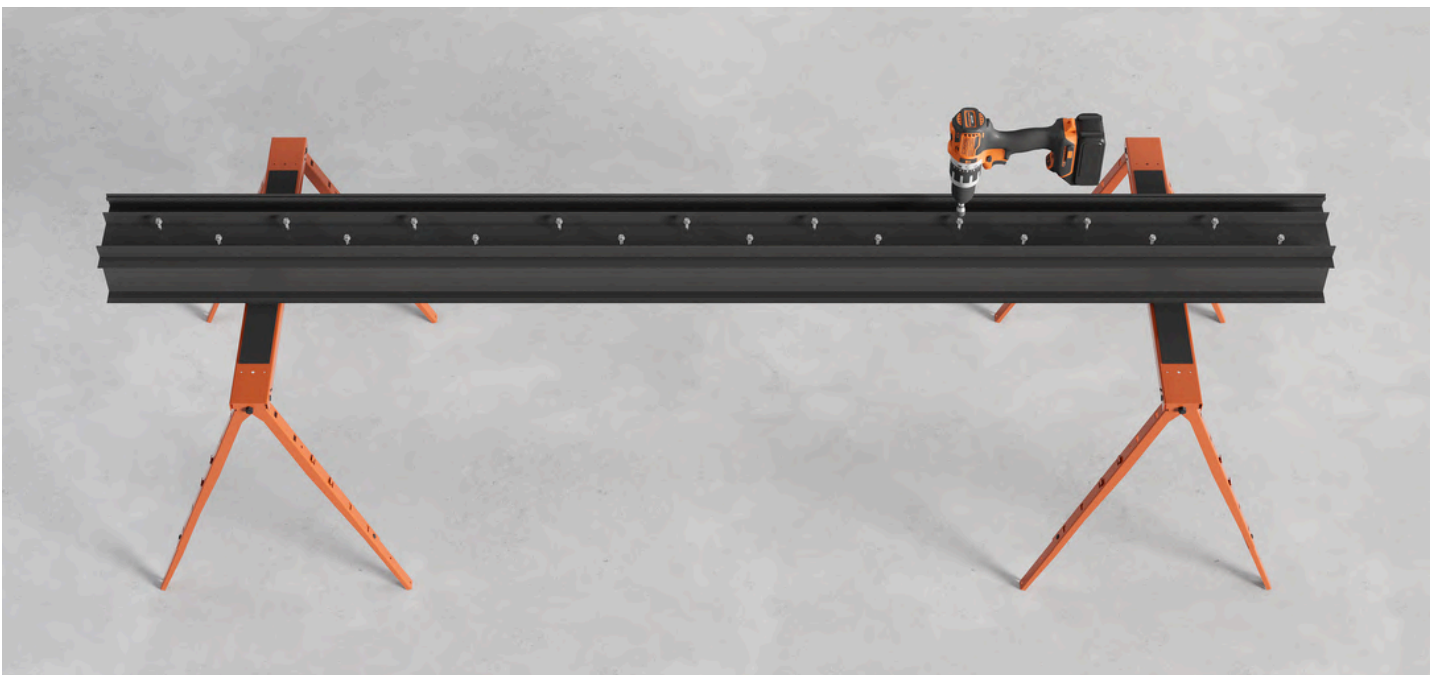
- 2 Drehen Sie das Wandprofil um und tragen Sie auf der Rückseite eine durchgehende Silikonfuge auf.



- 3** Legen Sie den Statikträger auf die Montageböcke und platzieren Sie das Wandprofil darauf. Achten Sie darauf, dass die Oberkante des Wandprofils bündig mit der Oberkante des Statikträgers ist.



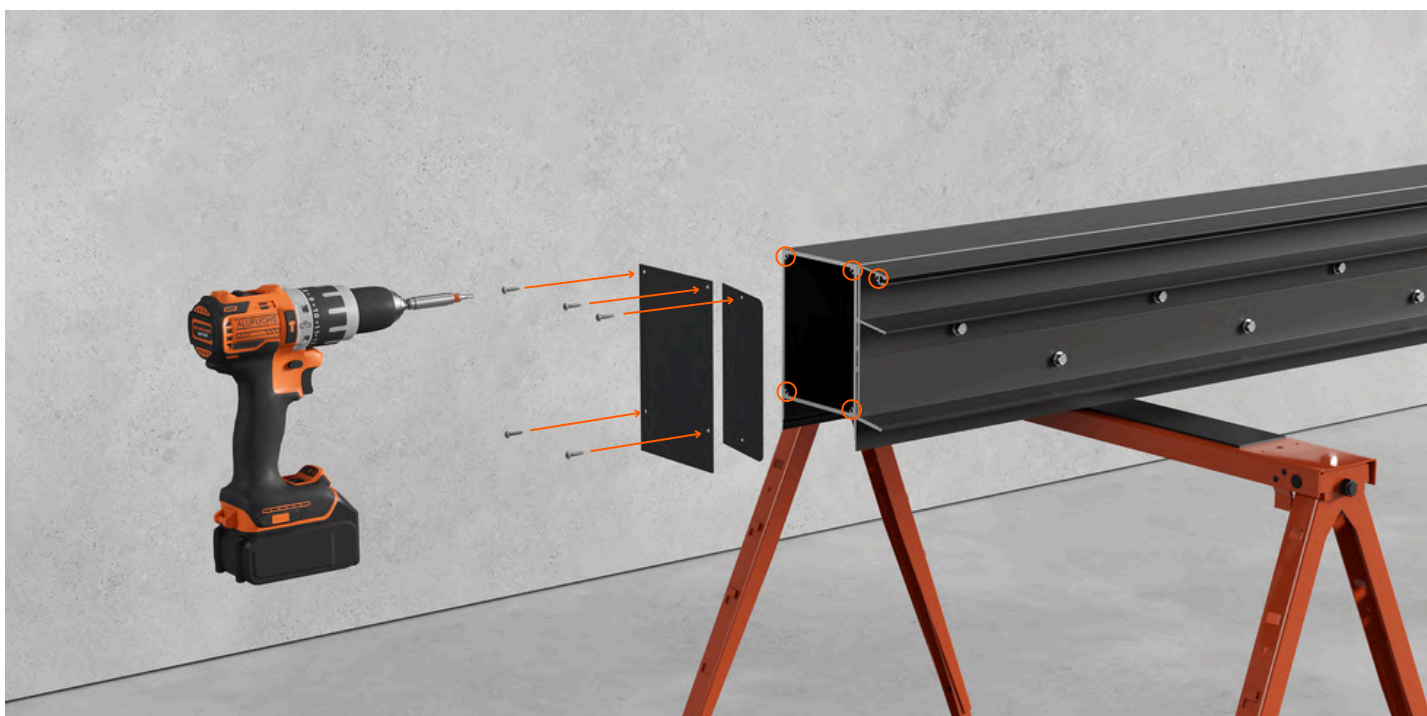
- 4** Verschrauben Sie nun das Wandprofil mit dem Statikträger mit den mitgelieferten selbstbohrenden Sechskantschrauben. Verwenden Sie jeweils 6 Schrauben pro Feld zwischen zwei Sparren und ordnen Sie diese dabei abwechselnd oben und unten an.



- 5** Drehen Sie den Statikträger um und dichten Sie die Fuge zwischen Wandprofil und Statikträger ebenfalls mit Silikon ab.



- 6** Schrauben Sie die Seitenkappen mit den mitgelieferten Schrauben jeweils links und rechts an den Statikträger sowie an das Wandprofil.



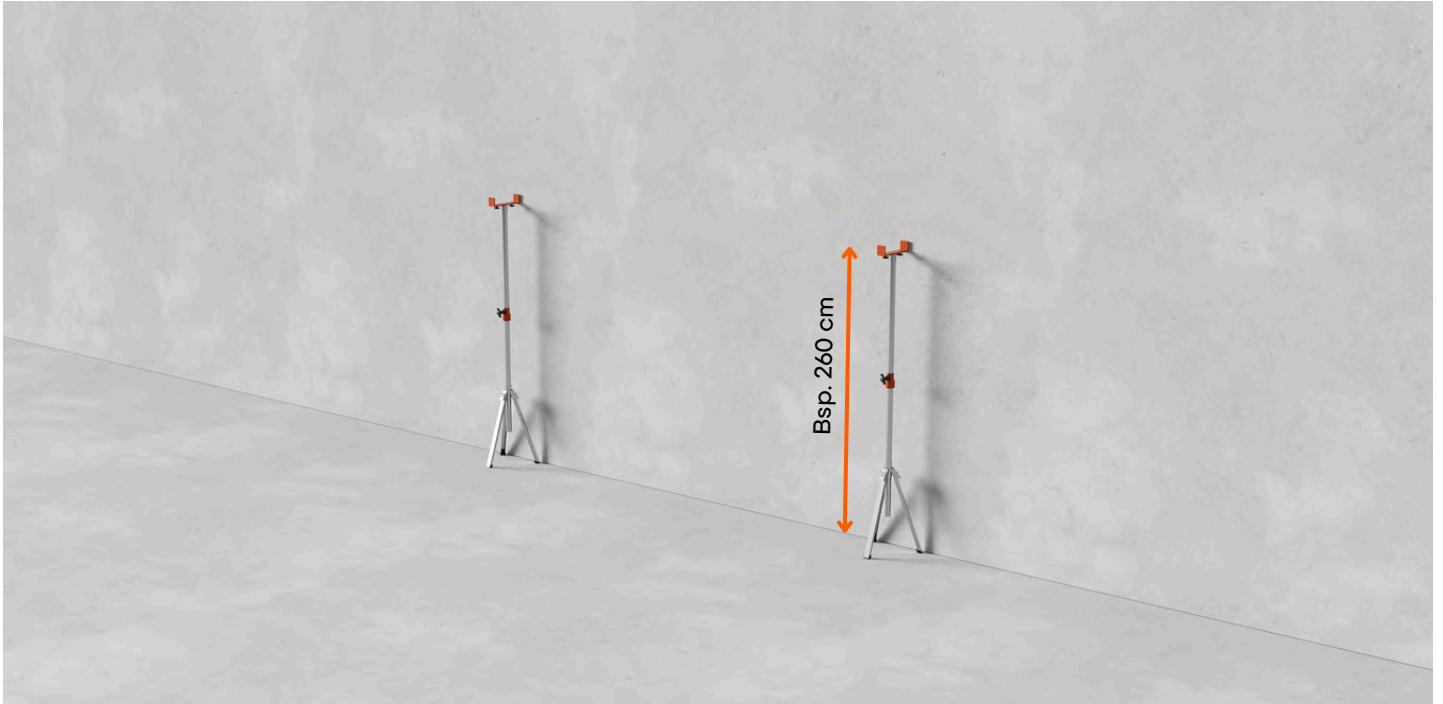
7

Bohren Sie nun mit der Bohrschablone 7 die Löcher für die Befestigung der Pfosten mit einem 3 mm Bohrer vor. Wenn Sie das Dach freistehend vor einer Wand montieren, bohren Sie die Löcher nur an der Vorderseite des Statikträgers vor. Falls Sie das Dach freistehend unabhängig von einer Wand montieren, bohren Sie die Löcher auch an der Hinterseite des Statikträgers vor.



4. Statikträger positionieren

- 1 Stellen Sie nun die Montagestützen auf die im Bestellprozess festgelegte Höhe ein.



- 2 Legen Sie nun den vormontierten Statikträger auf die Montagestützen und kontrollieren Sie mit einer Wasserwaage, ob dieser im Wasser steht. Justieren Sie gegebenenfalls nach. Messen Sie anschließend die genaue Länge der Pfosten ab. Achten Sie dabei darauf, vom Boden bis zur Innenseite des Statikträgers zu messen und nicht bis zur Unterkante.



5. Pfosten montieren

ALUFUCHS®

- 1 Markieren Sie nun am Pfosten die zuvor ermittelte Länge und kürzen Sie diesen anschließend auf das passende Maß.



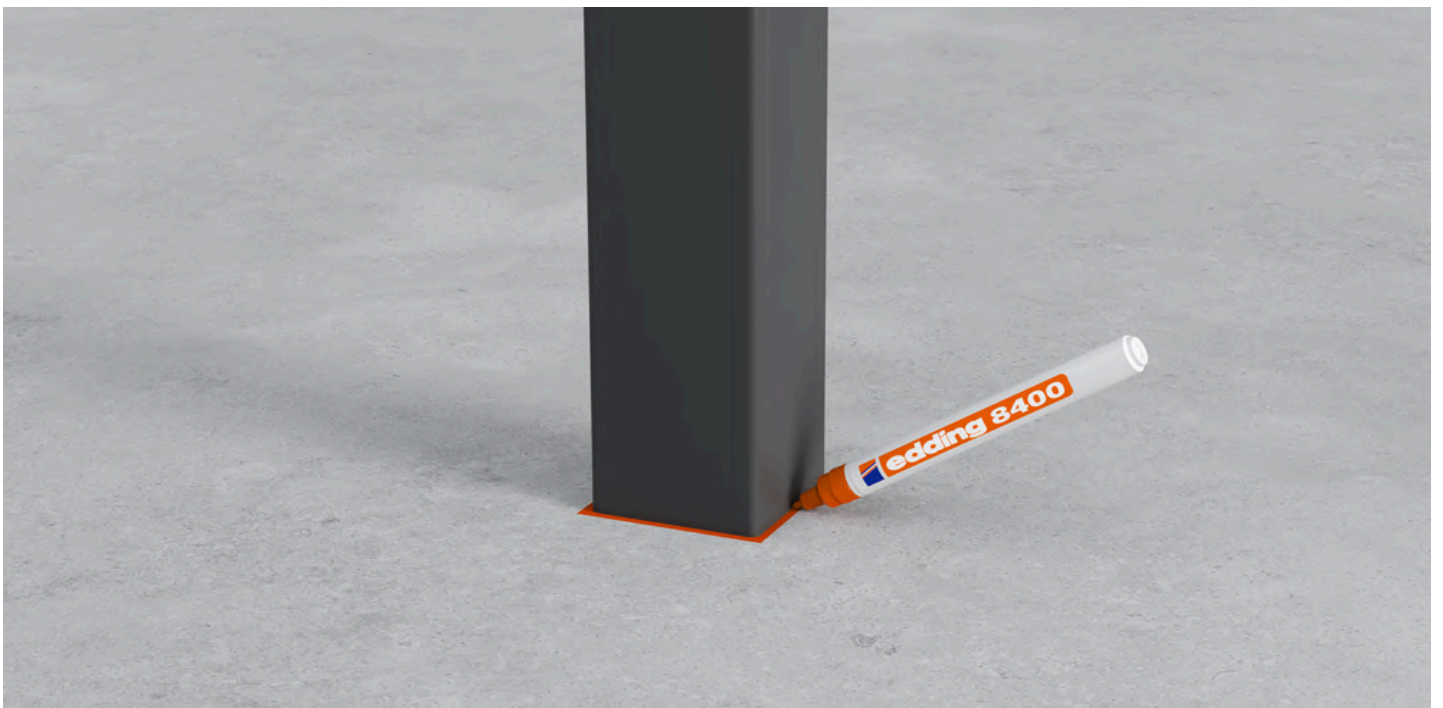
- 2 Bohren Sie nun mit der Bohrschablone 3 die Löcher zur Befestigung am Statikträger mit einem 3 mm Bohrer vor. Falls Sie das Dach freistehend und unabhängig von einer Wand montieren, bohren Sie die Löcher zusätzlich auch auf der gegenüberliegenden Seite des Pfostens vor.



- 3** Stellen Sie nun die Pfosten unter den Statikträger und verschrauben Sie diese durch die zuvor gebohrten Löcher mit den mitgelieferten Schrauben. Kontrollieren Sie anschließend mit einer Wasserwaage, ob die Pfosten gerade stehen, und justieren Sie gegebenenfalls nach.



- 4** Markieren Sie die Position der Pfosten auf dem Boden.



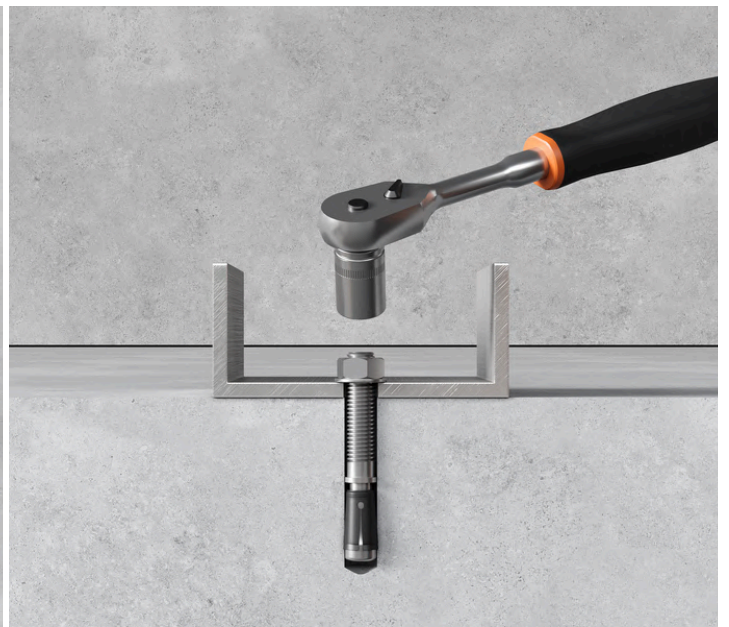
5

Demontieren Sie die Pfosten und platzieren Sie anschließend die mitgelieferten Befestigungskonsolen mittig zwischen den zuvor gesetzten Markierungen und markieren Sie das Bohrloch.



6

Bohren Sie an der markierten Stelle mit einem Steinbohrer ein Loch. Durchmesser und Tiefe des Lochs richten sich nach der gewählten Befestigungsart. Wir empfehlen die Verwendung eines Betonschwerlastankers mit mindestens M10. Schlagen Sie den Anker in das Bohrloch ein und befestigen Sie anschließend die Befestigungskonsole.



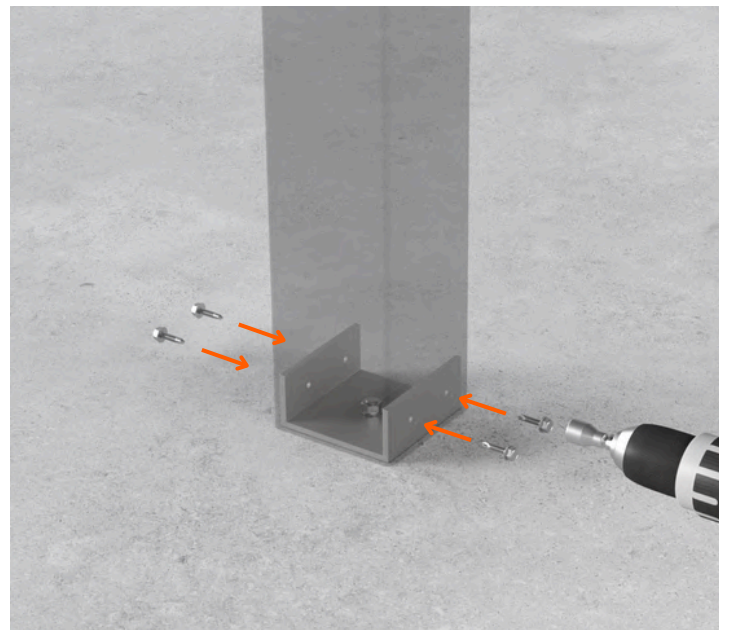
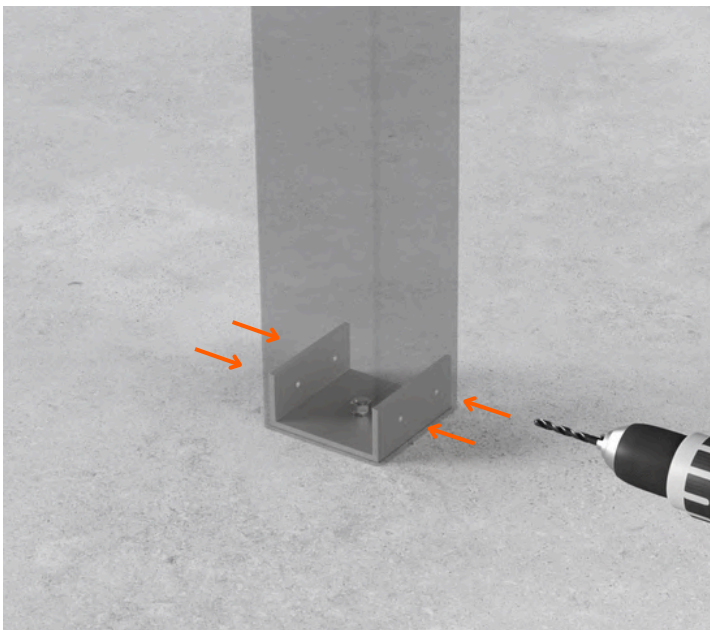
7

Stecken Sie nun die Pfosten auf die Befestigungskonsolen und verschrauben Sie diese mit dem Statikträger. Kontrollieren Sie anschließend erneut mit der Wasserwaage, ob die Pfosten gerade stehen.

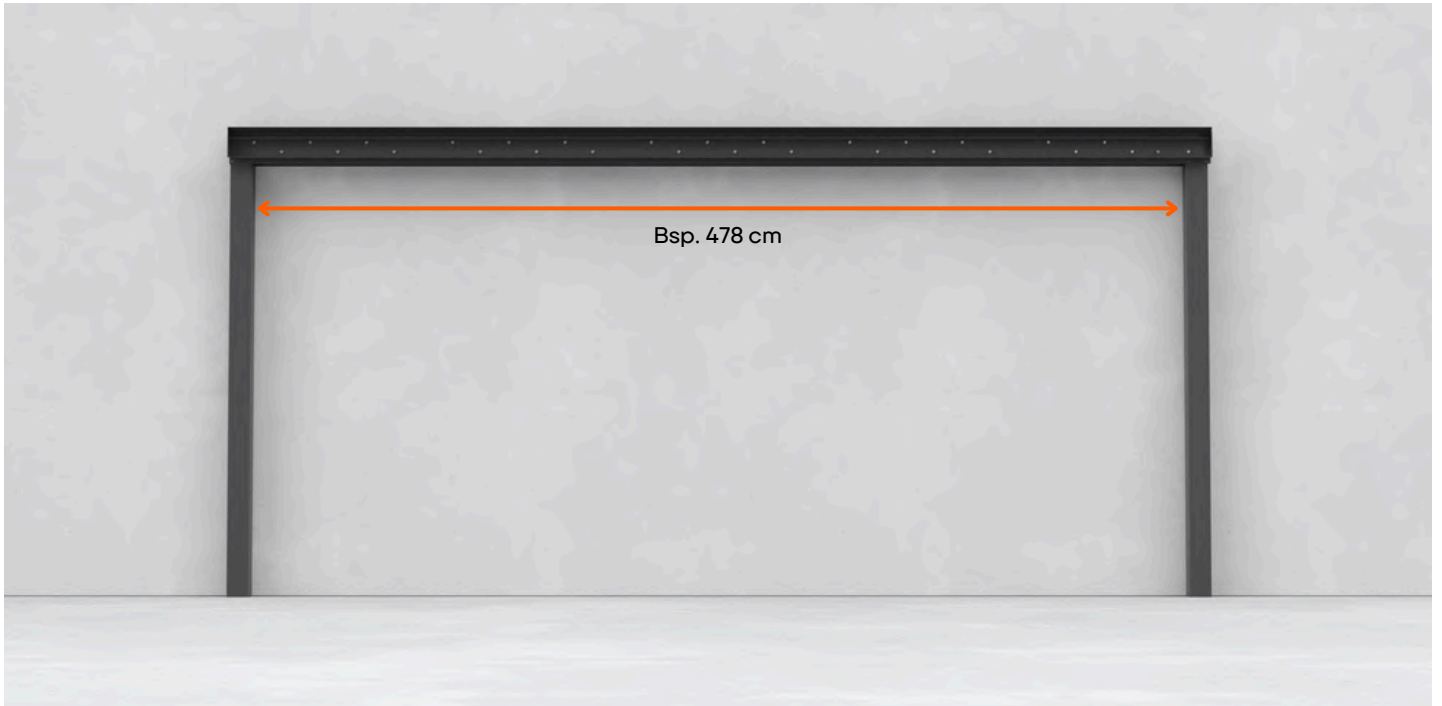


8

Verschrauben Sie nun die Pfosten mit den Befestigungskonsolen. Bohren Sie dazu mit einem 3 mm Bohrer jeweils zwei Löcher auf jeder Seite des Pfostens. Verschrauben Sie anschließend die Pfosten mit den Befestigungskonsolen mit den mitgelieferten Sechskantschrauben.



- 1 Messen Sie die Distanz zwischen den Pfosten.



- 2 Kürzen Sie die Blende anschließend auf das entsprechende Maß.

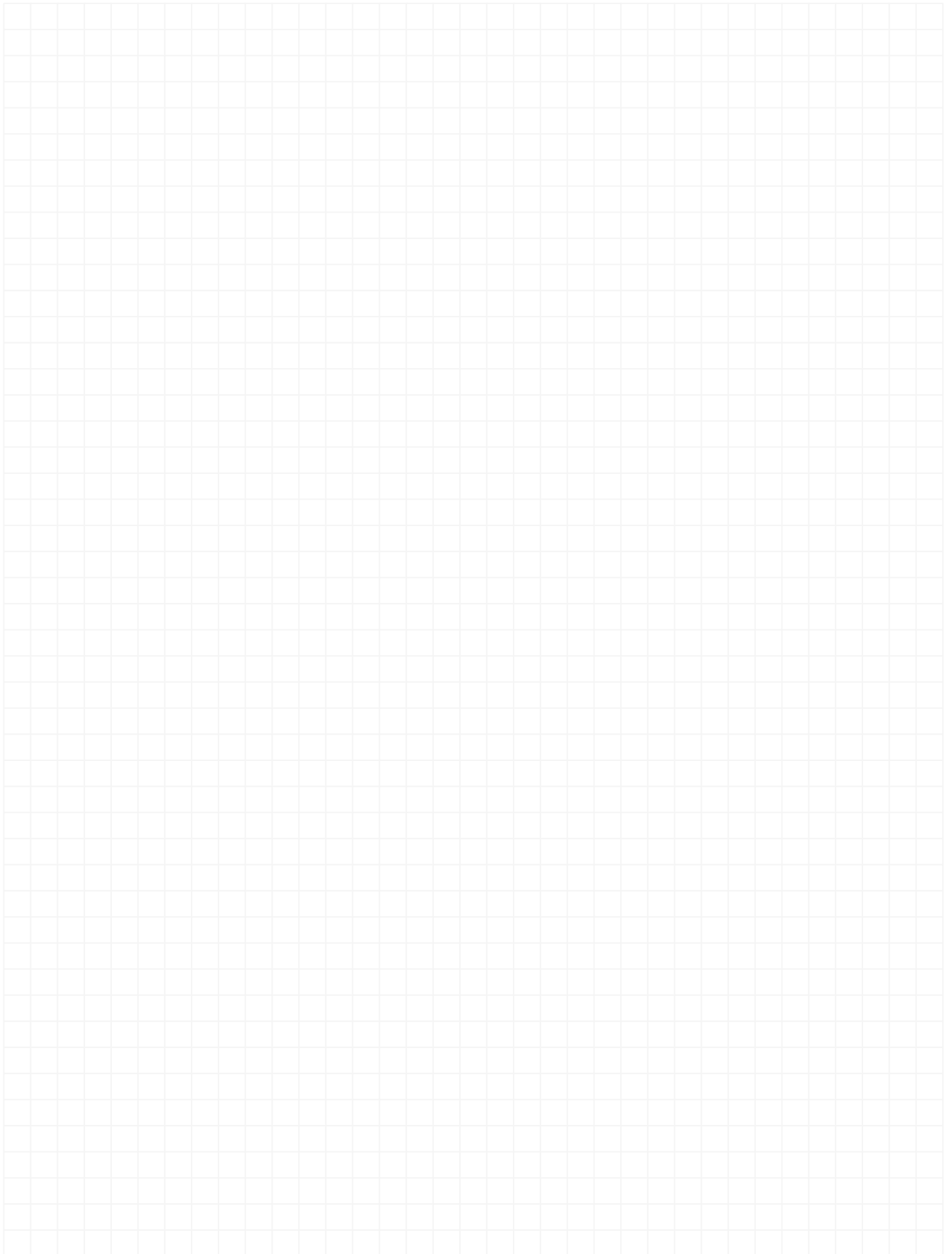


- 3** Klipsen Sie die Blende in den Statikträger ein und kontrollieren Sie, ob diese an allen Stellen korrekt sitzt.



- 4** Falls Sie das Dach freistehend an einer Wand montieren, empfehlen wir zusätzlich eine Silikonfuge zwischen Statikträger und Wand anzubringen.





7. Sparren vorbereiten

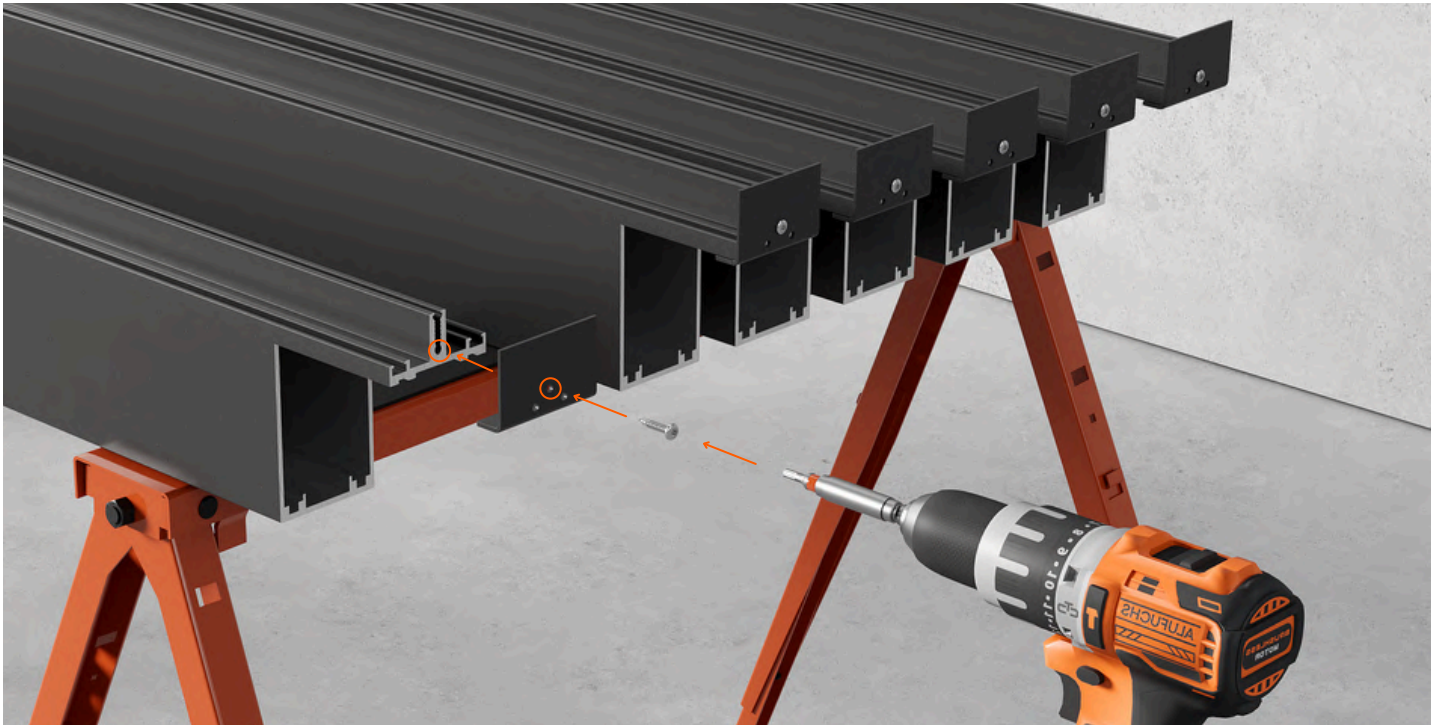
- 1 Legen Sie die Sparren auf die Montageböcke. Positionieren Sie die Schablone 1 und bohren Sie mit einem 5 mm Metallbohrer durch die vorgegebenen Löcher der Schablone. Wiederholen Sie diesen Schritt bei allen Sparren.



- 2 Drehen Sie nun die Schablone um und wiederholen Sie den Vorgang am anderen Ende der Sparren.

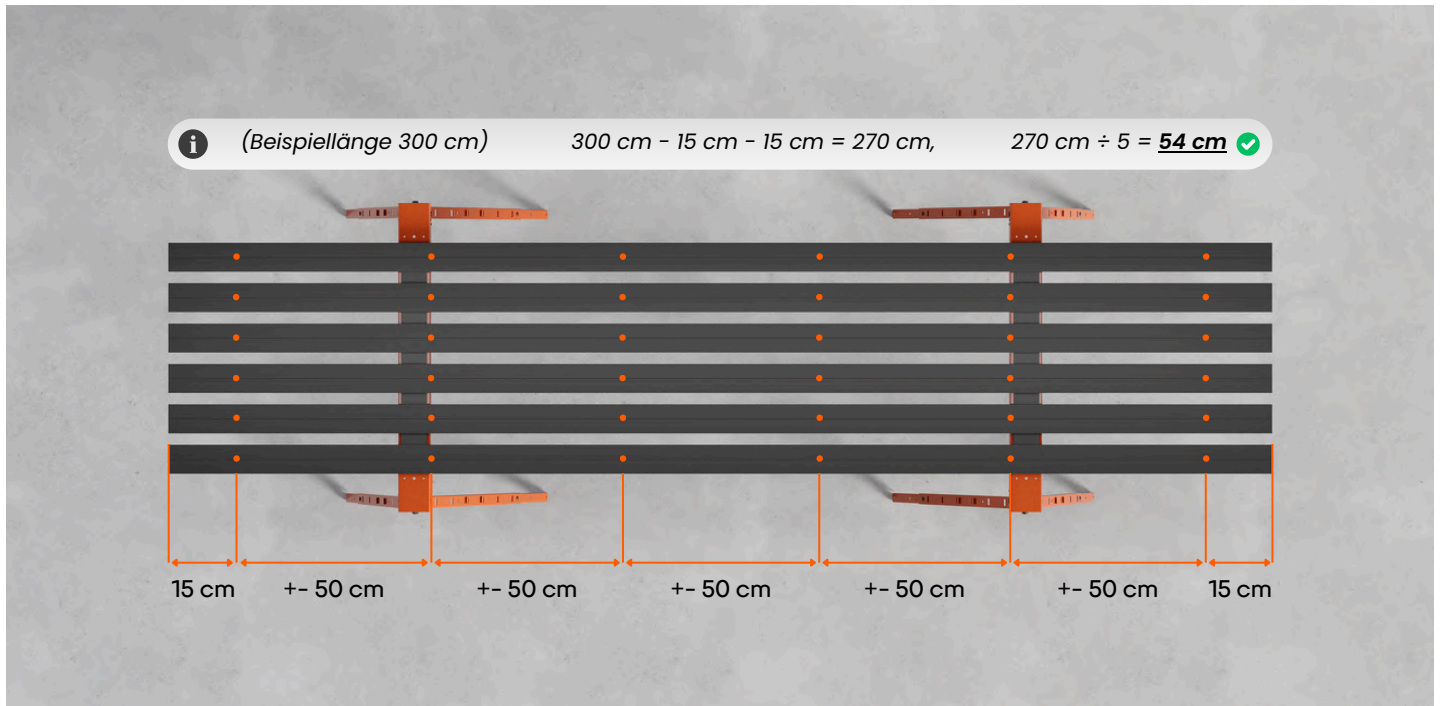


- 3** Verschrauben Sie nun die Glas-Stopper mit den mitgelieferten Schrauben an jedem Sparren, wie in der Abbildung gezeigt.



8. Glasschraubleisten vorbereiten

- 1 Markieren Sie die Bohrlöcher entlang der mittigen Nut. Die genaue Positionen entnehmen Sie der Beispielrechnung und der unteren Abbildung.



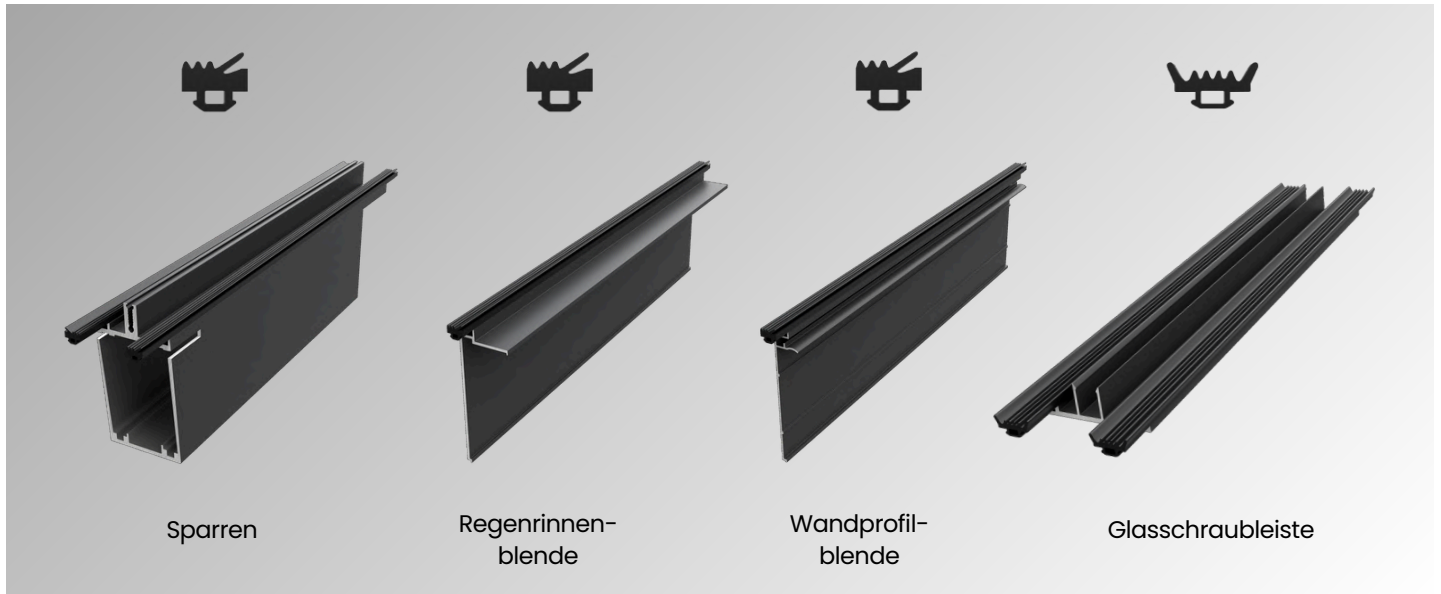
- 2 Bohren Sie alle markierten Punkte mit einem 5 mm Metallbohrer durch.



9. Gummidichtungen einziehen

1

Ziehen Sie die abgebildeten Gummidichtungen in die jeweiligen Aluprofile ein. Achten Sie darauf, die Dichtungen nicht unter Spannung einzusetzen, da sie sich bei Kälte noch zusammenziehen können. Schneiden Sie die Dichtungen nicht bündig ab, sondern lassen Sie einen kleinen Überstand, wie in der Abbildung gezeigt. Das überschüssige Gummi wird im Laufe der Montage abgeschnitten.



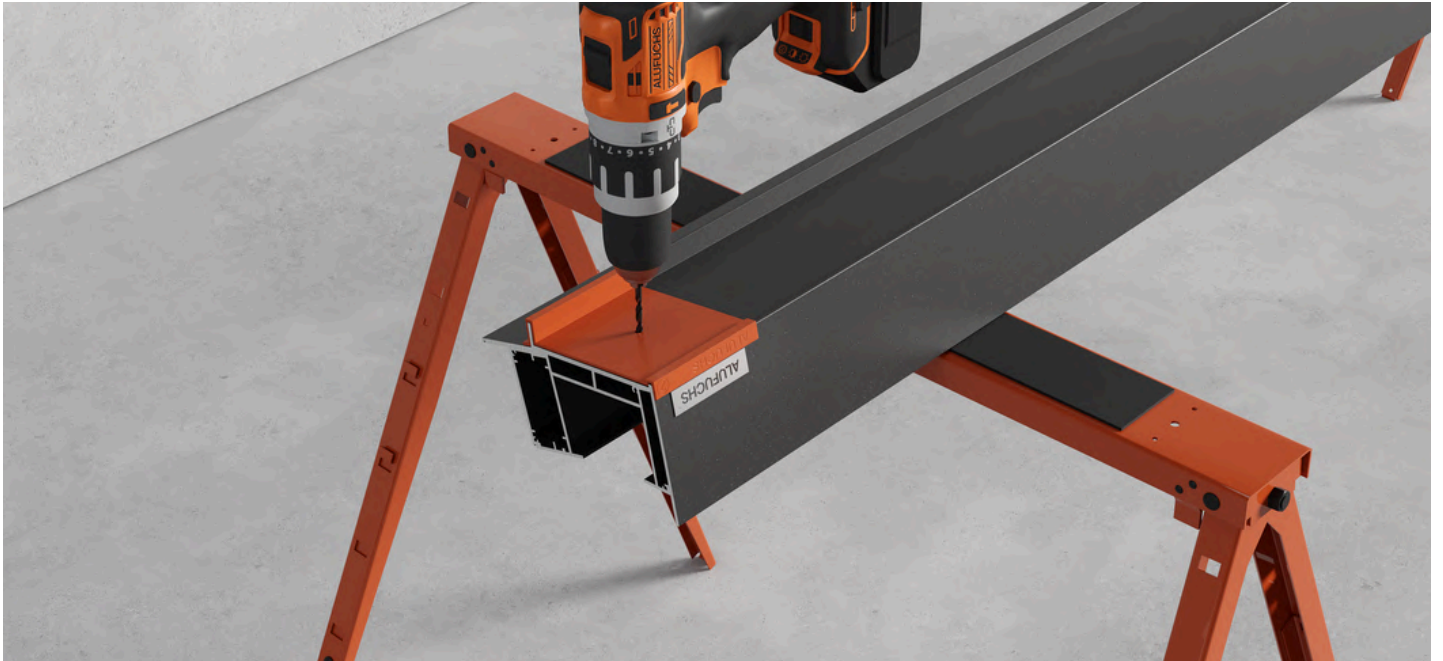
2

Schneiden Sie die Gummidichtung an der Vorderseite des Sparrens entlang der Unterseite etwa 1,5 cm ein. Entfernen Sie das überschüssige Gummi, damit die Dichtung wie gezeigt umgelegt werden kann. So hat die Eindeckung später keinen direkten Kontakt zum Aluminium und Sie können die Dichtung als Anschlag nutzen.



10. Regenrinne vorbereiten

- 1 Legen Sie die Regenrinne auf die Montageböcke und entscheiden Sie, an welchem Pfosten der Wasserablauf montiert werden soll. Nehmen Sie Schablone 2 aus dem Lieferumfang, legen Sie sie an der gewünschten Stelle an und bohren Sie mit einem 5 mm Metallbohrer das Führungsloch für die Lochkreissäge vor.



- 2 Bohren Sie nun mit der 64 mm Lochkreissäge das Loch für den Wasserablauf.



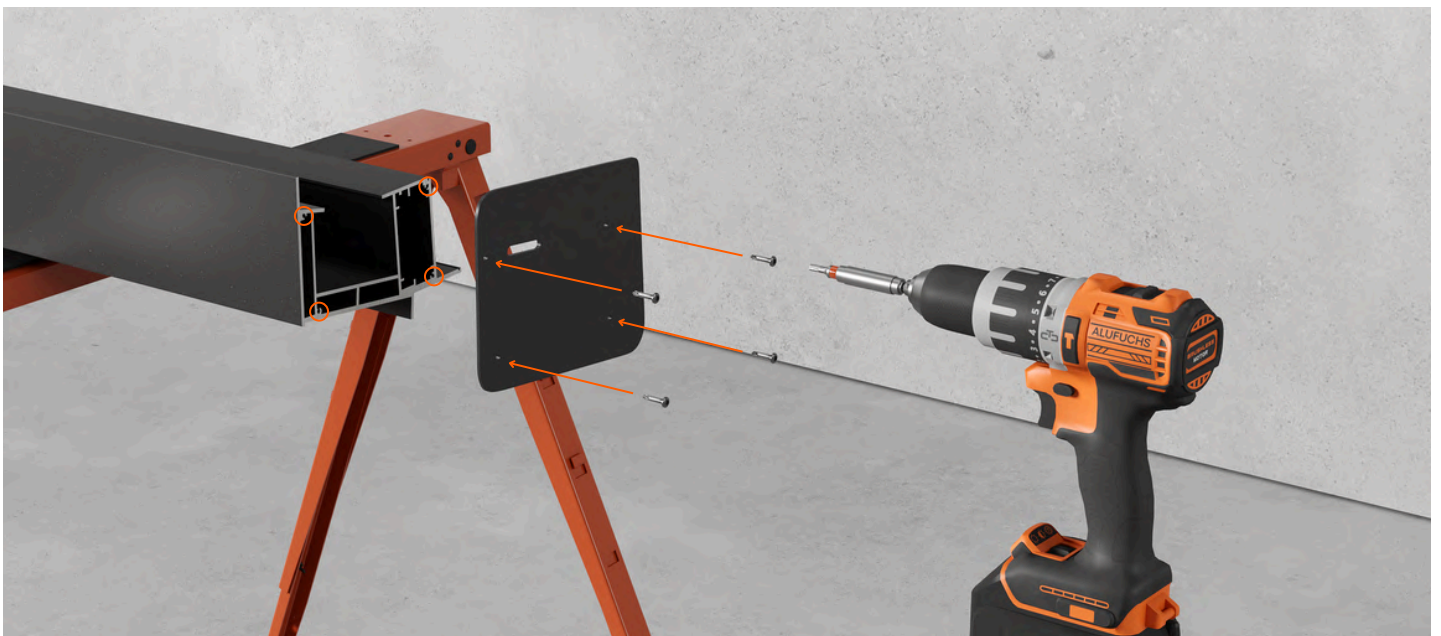
3

Tragen Sie vor dem Einsetzen rund um den Rand des Laubfängers Silikon auf, wie in der Abbildung gezeigt. Setzen Sie den Laubfänger anschließend von oben in das zuvor gebohrte Loch ein und verschrauben Sie ihn von unten mit dem Gegenstück fest mit der Regenrinne.

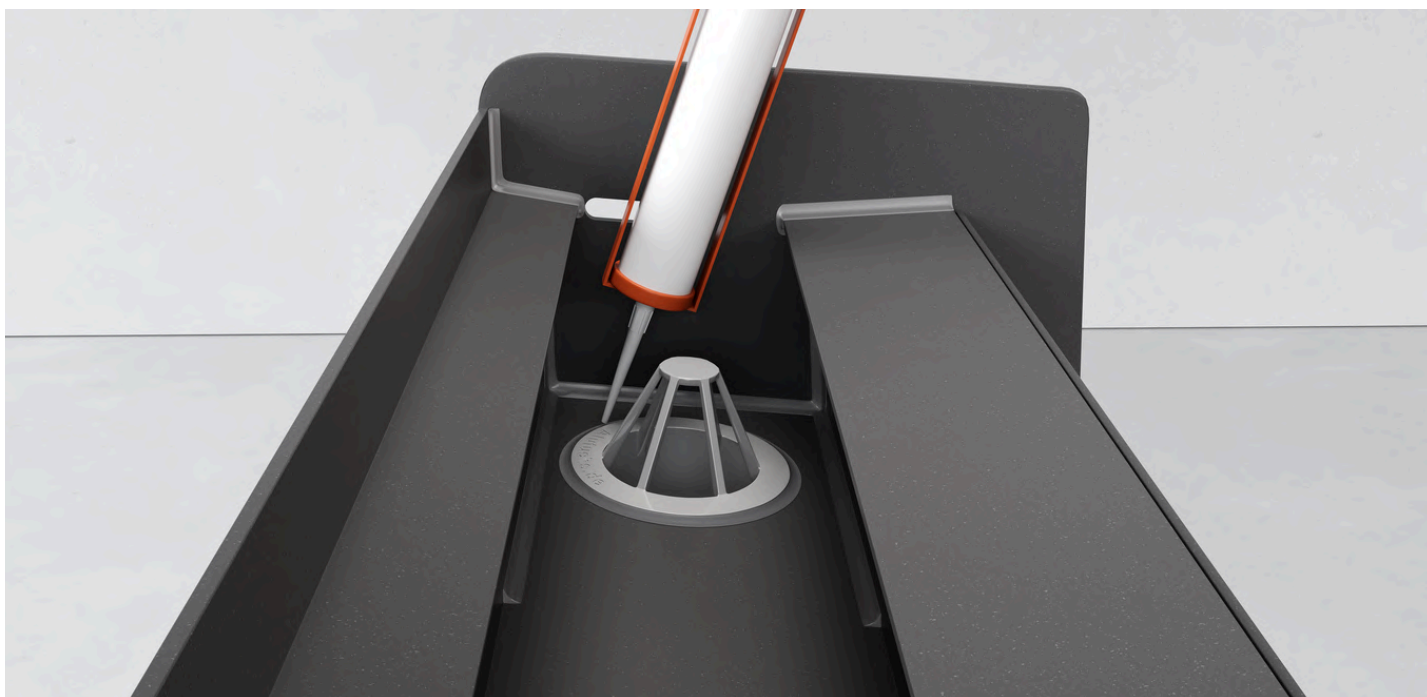


4

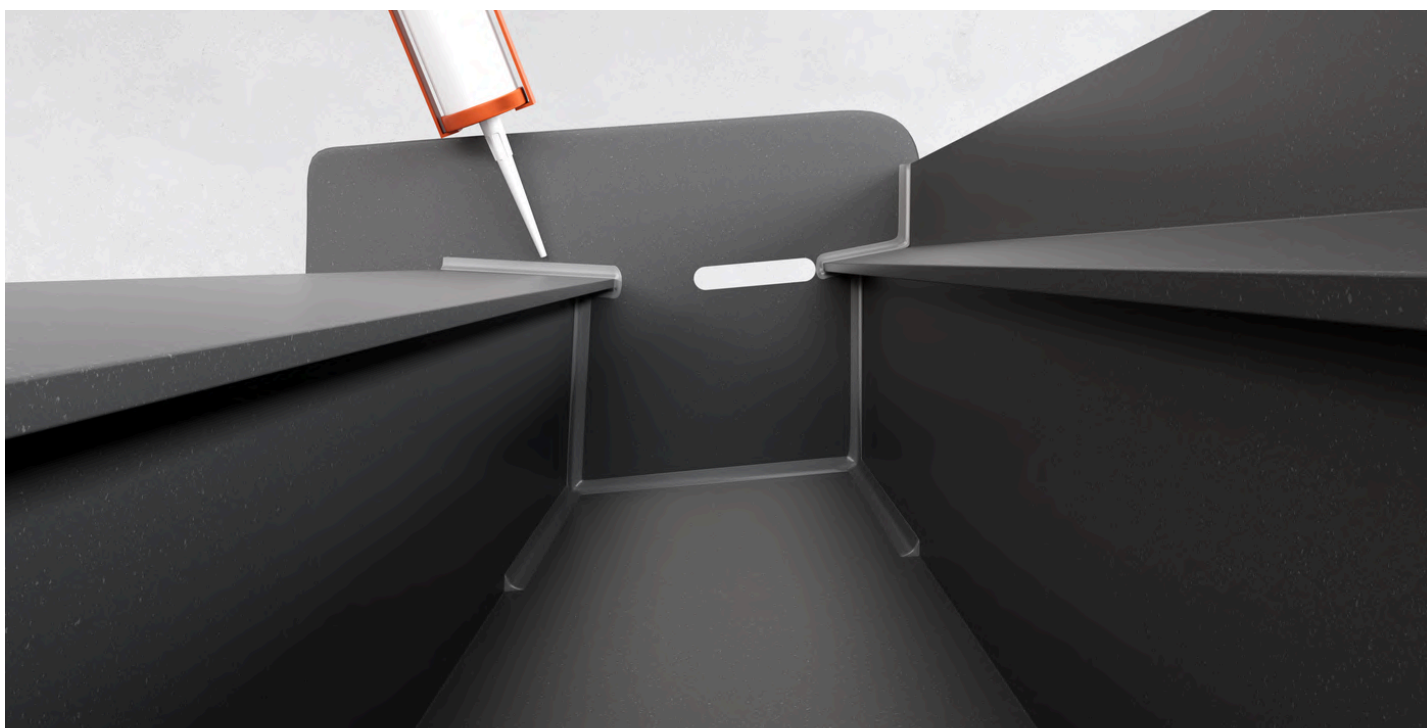
Schrauben Sie die Seitenkappen mit den mitgelieferten Schrauben seitlich an die Regenrinne. Achten Sie darauf, die Kappen korrekt anzulegen, damit die Schrauben den vorgesehenen Schraubenkanal treffen.

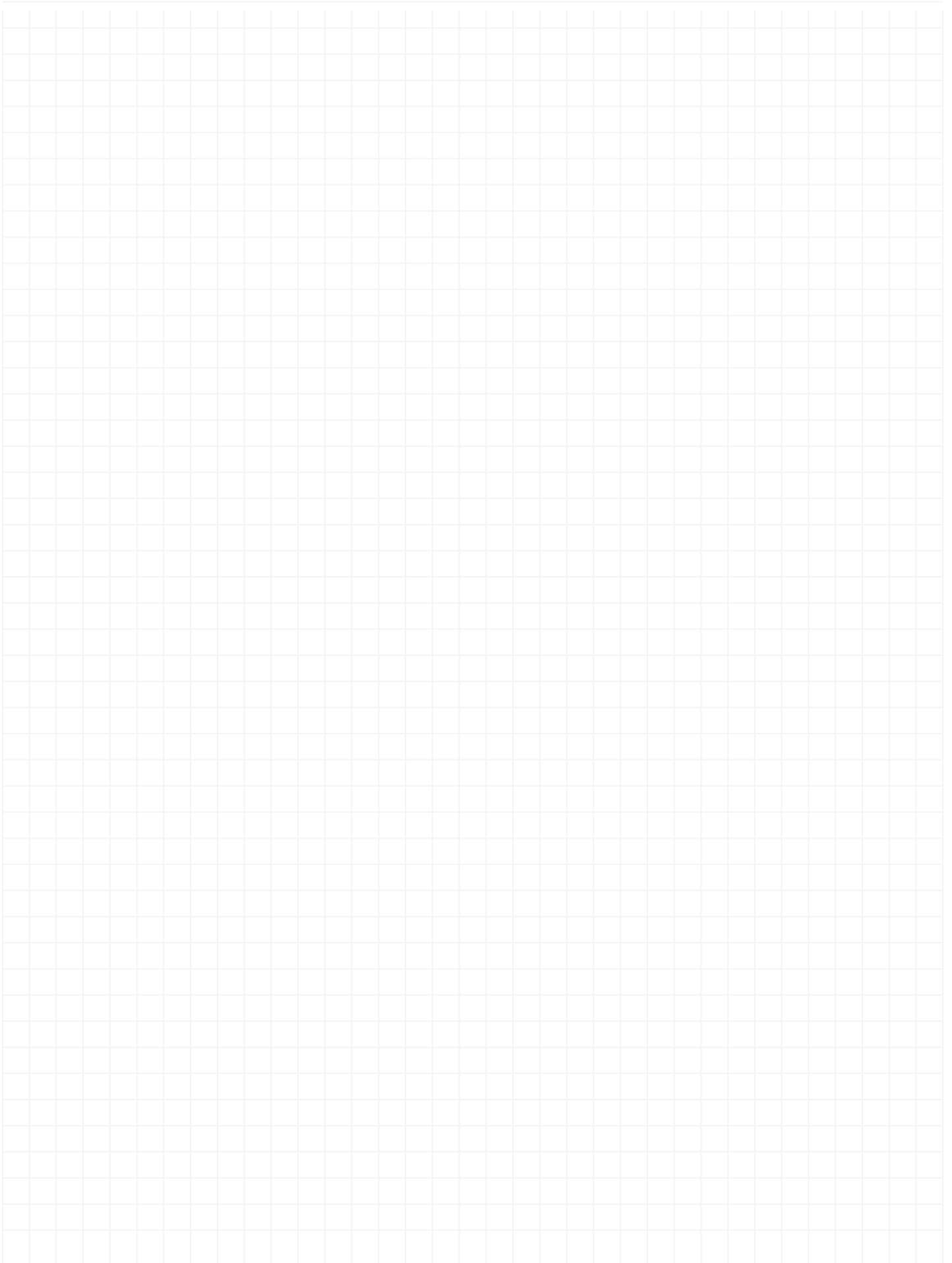


- 5** Dichten Sie den Wasserablauf sowie die zuvor angebrachten Seitenkappen innen rundum mit Silikon ab, wie abgebildet.



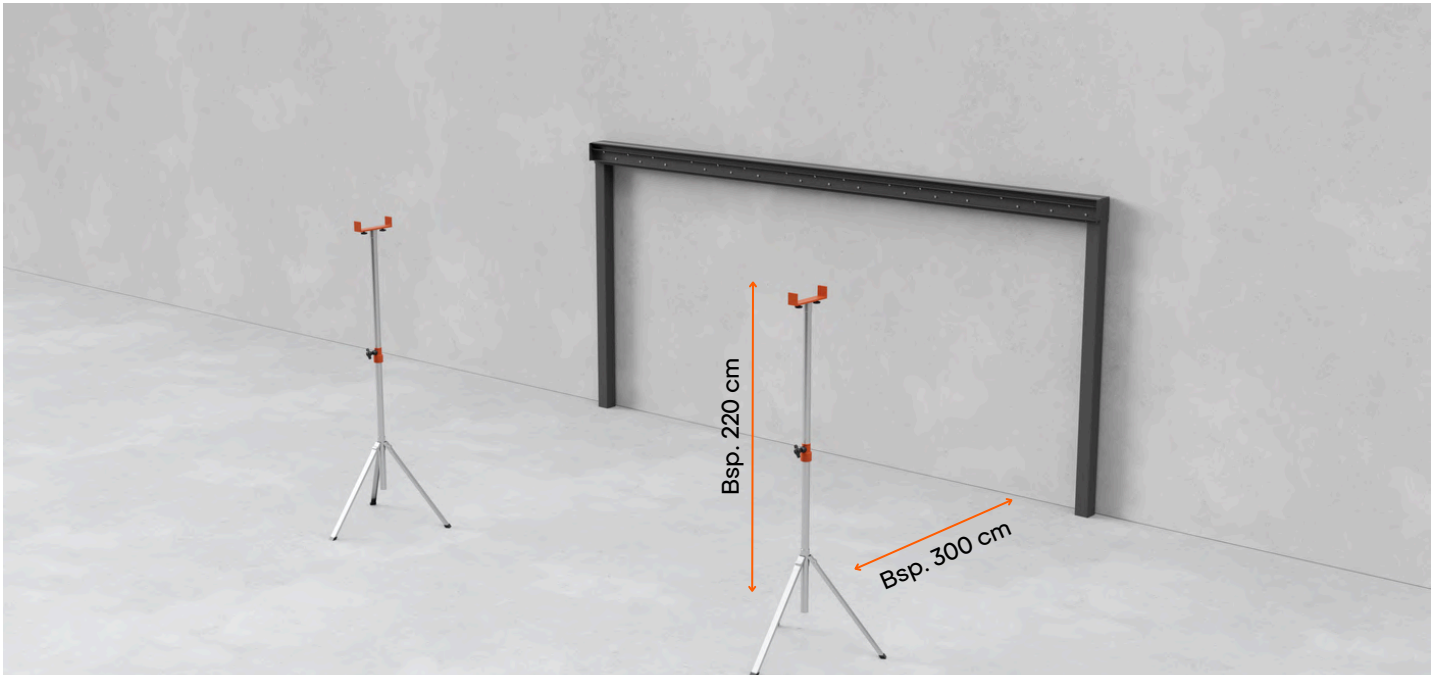
- 6** Wiederholen Sie den Schritt auf der gegenüberliegenden Seite in gleicher Weise.





11. Regenrinne und Sparren verbinden

- 1 Messen Sie die Tiefe des Dachs von der Wand aus. Stellen Sie die beiden Montagestützen entsprechend auf und richten Sie sie auf die zuvor im Bestellprozess festgelegte Höhe aus. Die Höhe bezieht sich auf die Unterkante der Regenrinne.

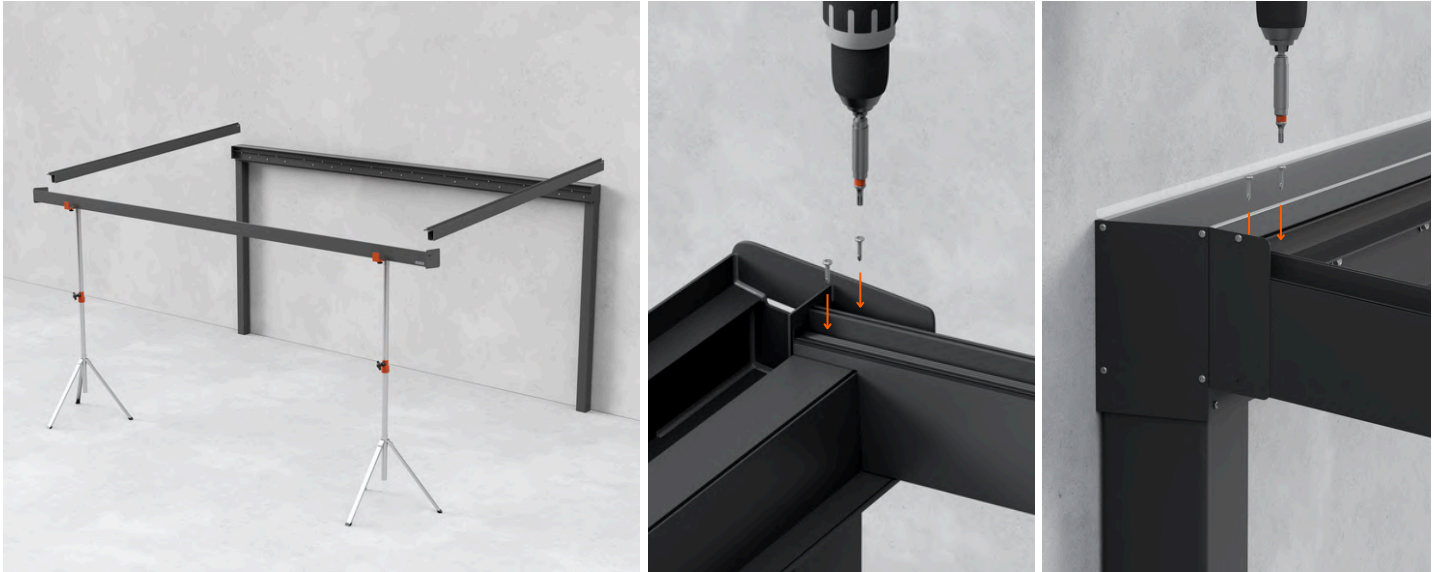


- 2 Legen Sie nun die Regenrinne auf die Montagestützen.



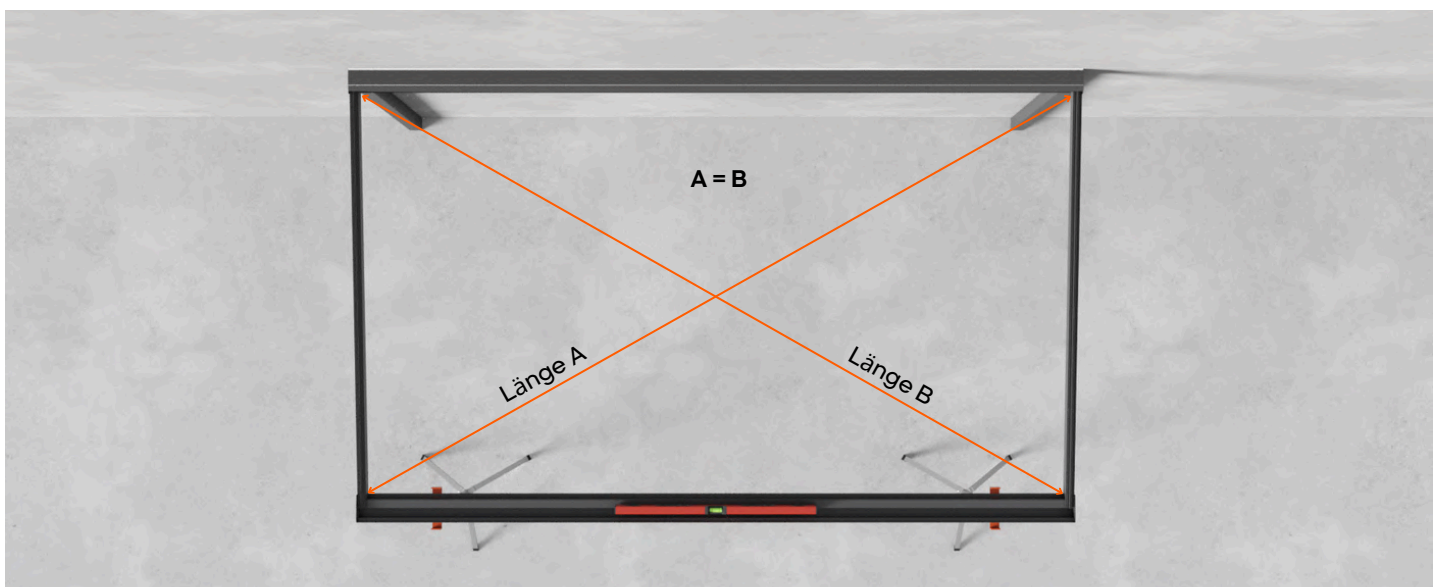
3

Nehmen Sie zwei Sparren und legen Sie diese jeweils ganz außen ein. Die ausgeklinkte Seite des Sparrens zeigt zur Regenrinne. Verschrauben Sie die Sparren anschließend mit den mitgelieferten Schrauben an der Regenrinne und am Wandprofil.



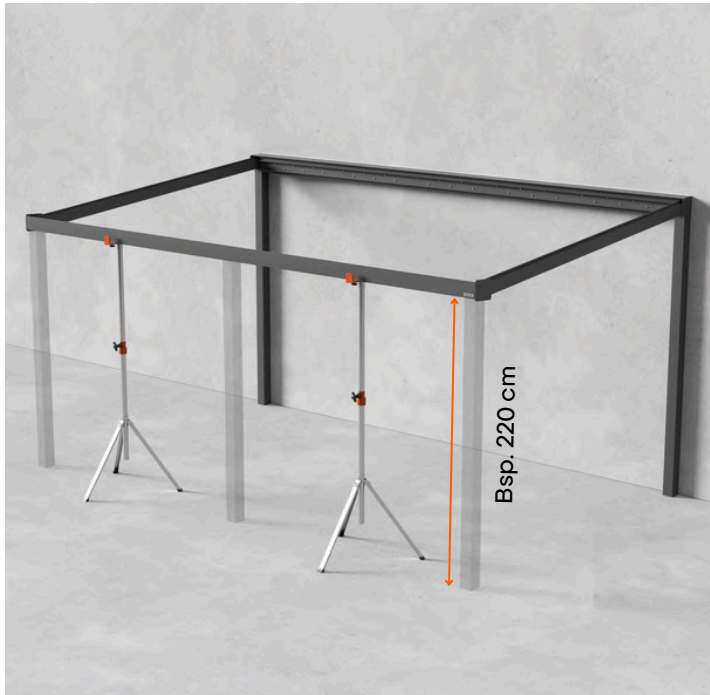
4

Überprüfen Sie, ob die Diagonalen der Überdachung gleich sind. Messen Sie dazu von links unten nach rechts oben und von rechts unten nach links oben. Verwenden Sie ein Maßband. Die Längen A und B sollten gleich sein. Ist dies nicht der Fall, korrigieren Sie die Ausrichtung, indem Sie die Regenrinne auf den Montagestützen nach links oder rechts verschieben. Sind beide Maße identisch, steht der Sparren im 90-Grad-Winkel zur Regenrinne und zum Wandprofil. Kontrollieren Sie außerdem, ob sich die Regenrinne im Wasser befindet. Verwenden Sie dazu eine Wasserwaage und justieren Sie bei Bedarf.



12. Pfosten montieren

- 1 Messen Sie die benötigte Länge der Pfosten von der Unterkante der Regenrinne bis zum Fundament. Kürzen Sie die Pfosten anschließend auf das entsprechende Maß.



- 2 Bohren Sie nun mit einem 3 mm Metallbohrer Vorbohrungen in die Regenrinne und die Pfosten, um diese miteinander zu verbinden. Verwenden Sie dafür die mitgelieferten Bohrschablonen 3 & 5.



3

Nehmen Sie den Pfosten, an dem der Wasserablauf montiert werden soll, und legen Sie ihn auf die Montageböcke. Bestimmen Sie, an welcher Seite und in welcher Höhe der Ablauf aus dem Pfosten austreten soll, und markieren Sie die entsprechende Stelle. Achtung: Lassen Sie mindestens 5 cm Abstand bis zur unteren Kante des Pfostens, da dort später das U-Profil montiert wird.



4

Legen Sie nun die mitgelieferte Bohrschablone 4 auf die markierte Stelle und bohren Sie mit einem 5 mm Bohrer das Loch vor.



- 5** Nehmen Sie nun die 92mm Lochkreissäge und bohren Sie das Loch für den Wasserablauf.



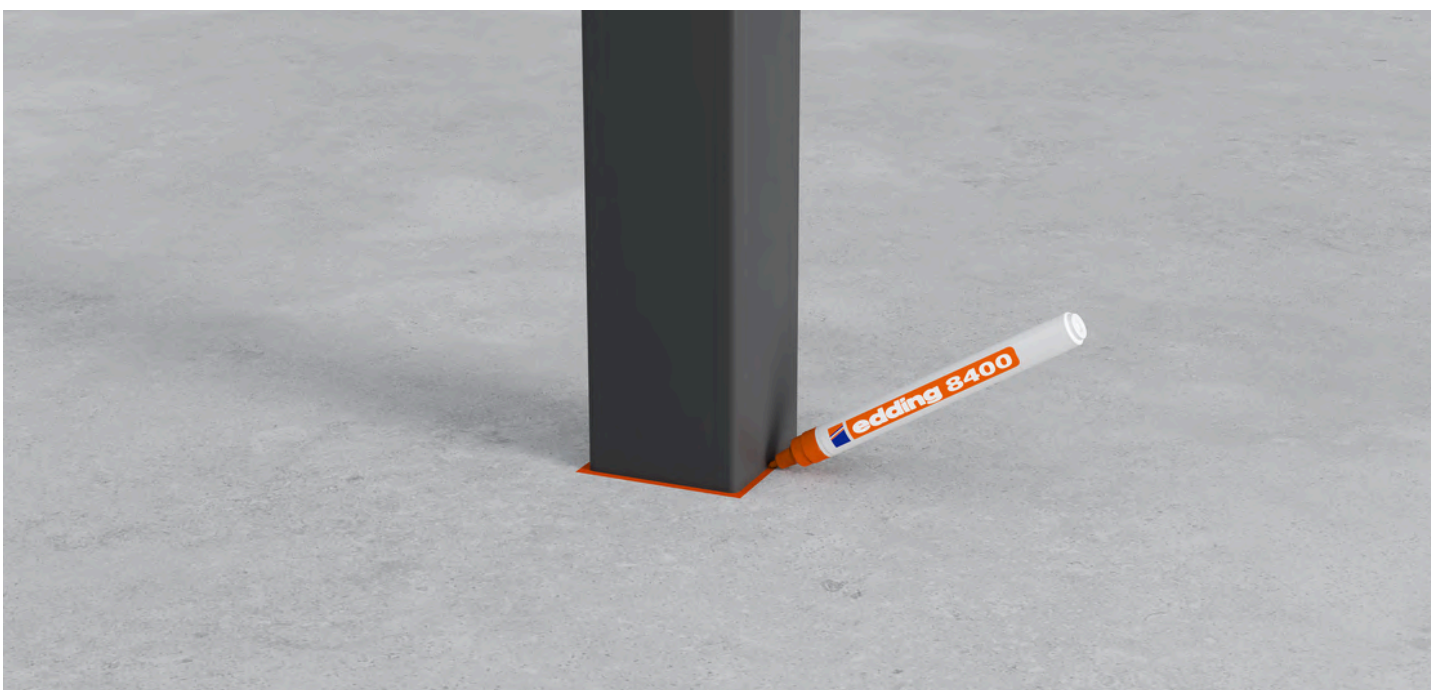
- 6** Führen Sie den im Lieferumfang enthaltenen 90 Grad Bogen in das zuvor gebohrte Loch ein. Führen Sie das Ablaufrohr von oben in den Bogen ein. Messen Sie nun die überstehende Länge des Rohrs. Ziehen Sie das Rohr anschließend wieder heraus und sägen Sie den Überstand an der gerade Seite des Rohrs ab. Führen Sie anschließend wieder das Rohr in den 90 Grad bogen ein.



- 7** Setzen Sie nun die Pfosten unter die Regenrinne und verschrauben Sie sie mit den mitgelieferten Schrauben. Überprüfen Sie anschließend mit einer Wasserwaage, ob die Pfosten gerade stehen, und korrigieren Sie bei Bedarf.



- 8** Markieren Sie die Position des Pfostens auf dem Fundament



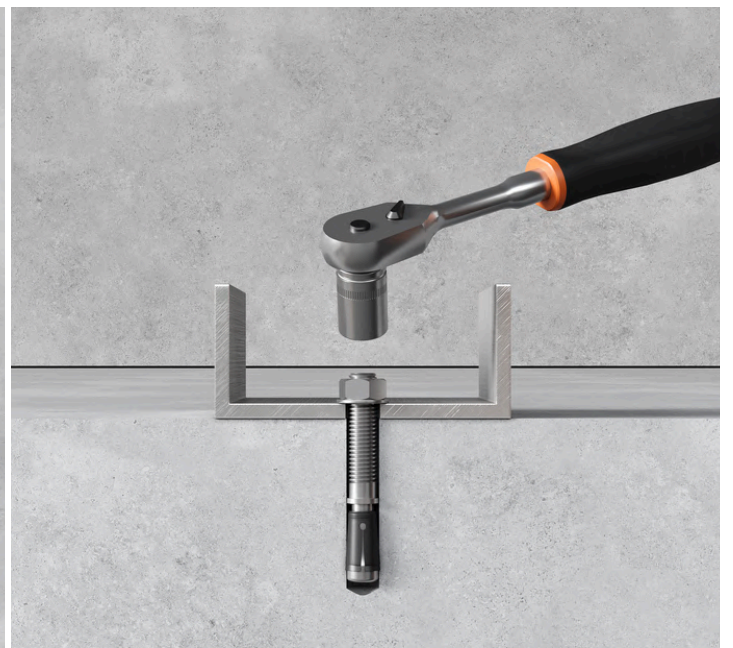
9

Entfernen Sie die Pfosten wieder und schrauben Sie sie ab. Befestigen Sie anschließend die mitgelieferten Befestigungskonsolen für die Pfosten. Platzieren Sie die Konsole mittig zwischen den zuvor gesetzten Markierungen und markieren Sie das Bohrloch.



10

Bohren Sie an der markierten Stelle mit einem Steinbohrer ein Loch. Durchmesser und Tiefe des Lochs richten sich nach der gewählten Befestigungsart. Wir empfehlen die Verwendung eines Betonschwerlastankers mit mindestens M10. Schlagen Sie den Anker in das Bohrloch ein und befestigen Sie anschließend die Befestigungskonsole.



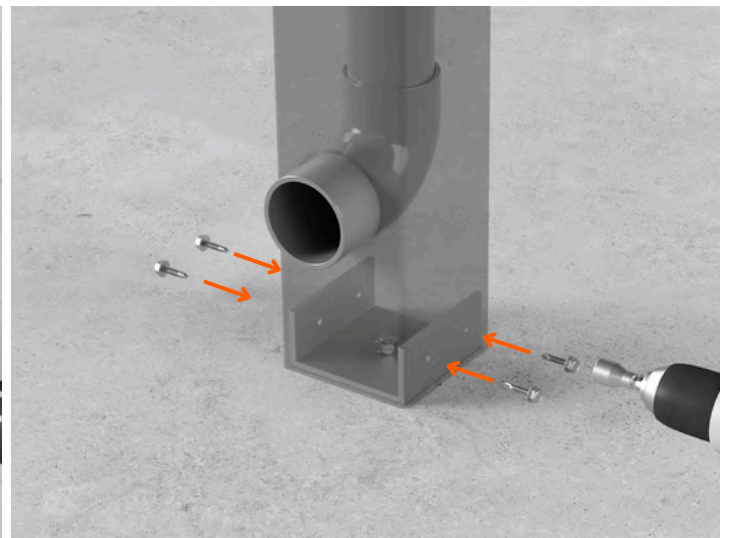
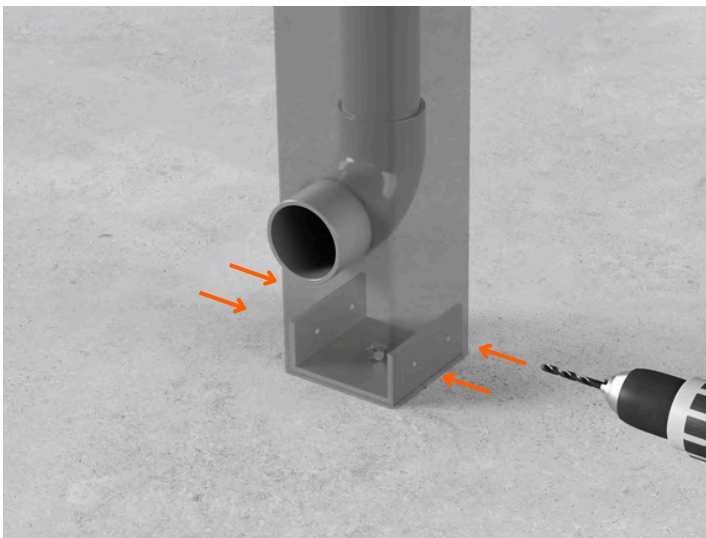
11

Nachdem Sie die Befestigungskonsolen montiert haben, können Sie die Pfosten nun fest einbauen. Heben Sie die Regenrinne dafür um ca. 10 cm an. Positionieren Sie die Pfosten an ihrer vorgesehenen Stelle und stecken Sie sie auf die Befestigungskonsolen. Sobald die Pfosten stehen, senken Sie die Regenrinne vorsichtig wieder ab. Achten Sie dabei besonders darauf, dass beim Ablaufpfosten der Laubfänger korrekt in das Fallrohr eingesetzt wird. Kontrollieren Sie anschließend mit einer Wasserwaage, ob die Pfosten gerade stehen, und korrigieren Sie gegebenenfalls. Verschrauben Sie zum Schluss die Pfosten mit der Regenrinne.



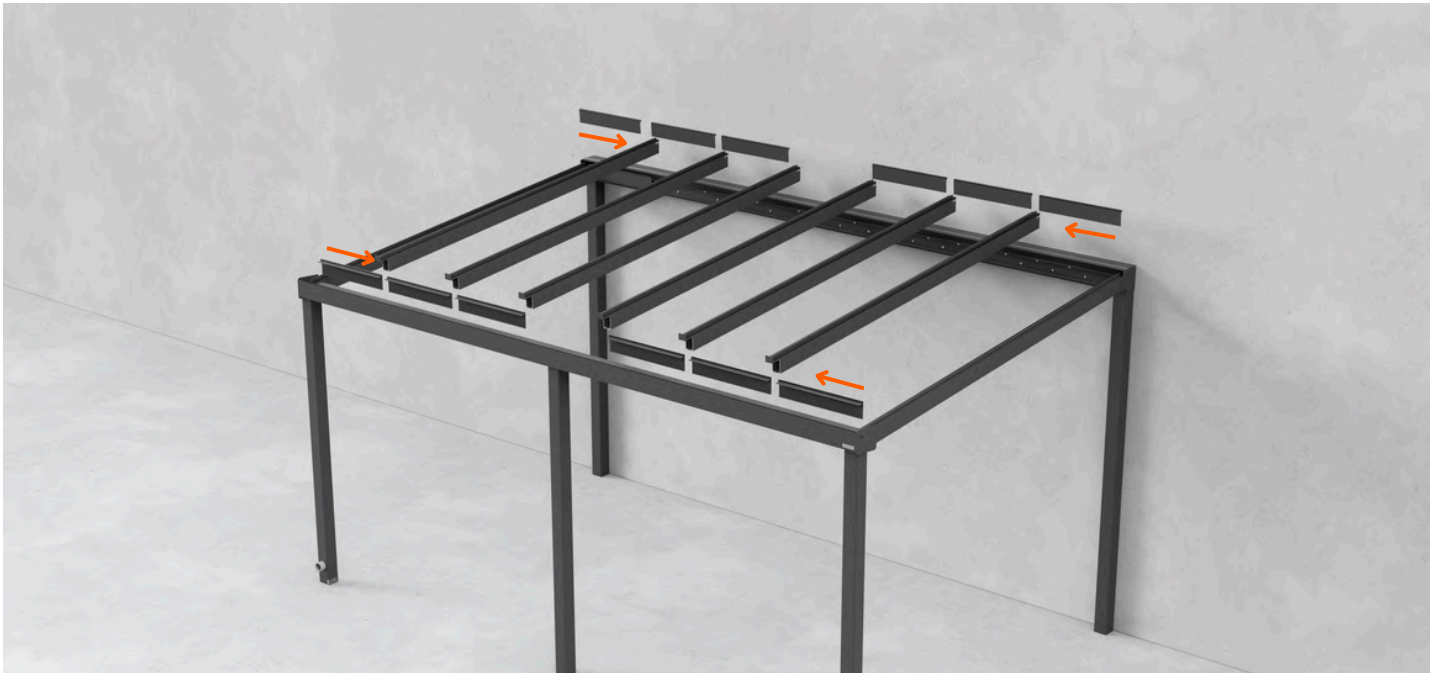
12

Verschrauben Sie nun die Pfosten mit den Befestigungskonsolen. Bohren Sie dazu mit einem 3 mm Bohrer jeweils zwei Löcher auf jeder Seite des Pfostens. Verschrauben Sie anschließend die Pfosten mit den Befestigungskonsolen mit den mitgelieferten Sechskantschrauben.



13. Sparren einsetzen

- 1 Jetzt, da das Gestell fest steht, können Sie mit dem Einbau der restlichen Sparren beginnen. Arbeiten Sie dabei von außen nach innen. Starten Sie, indem Sie jeweils eine Regenrinnenblende und eine Wandprofilblende an den angrenzenden Sparren einsetzen und einklipsen.

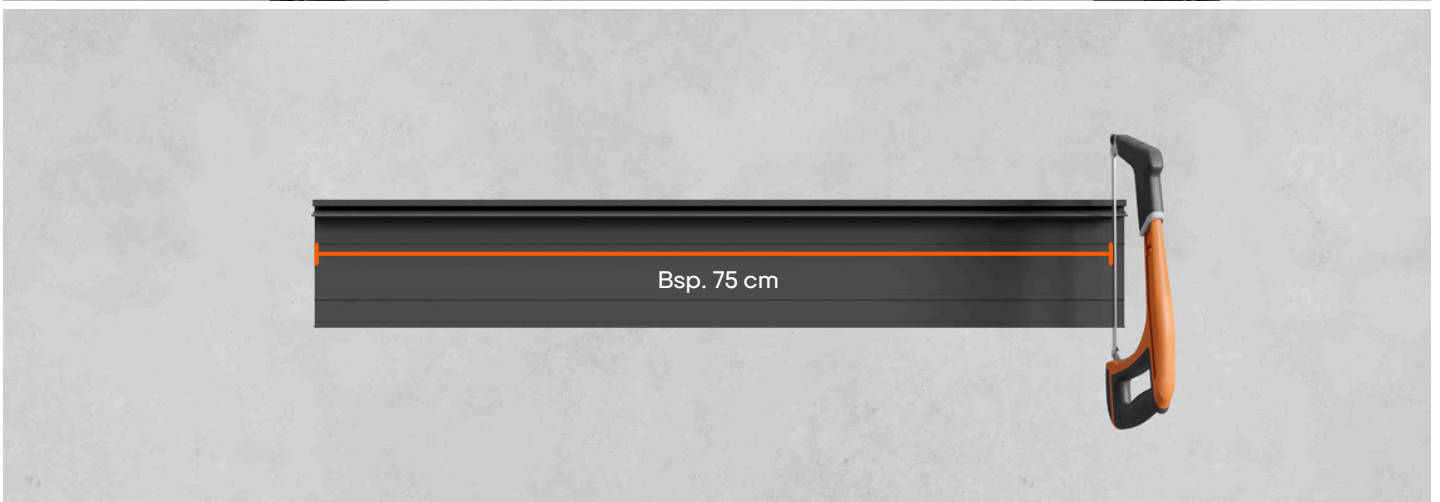
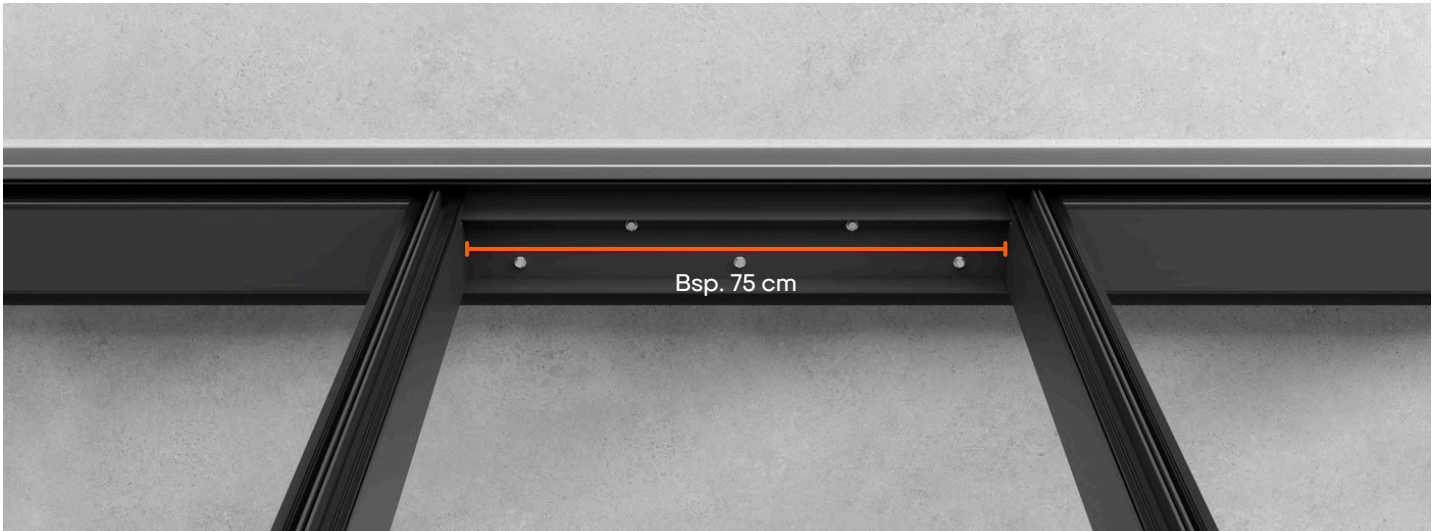


- 2 Nachdem Sie die Blenden bündig am Sparren eingesetzt haben, können Sie mit dem nächsten Sparren fortfahren. Setzen Sie diesen ein und verschrauben Sie ihn an der Regenrinne und am Wandprofil durch die zuvor gebohrten Löcher. Fahren Sie in diesem Wechsel fort: Sparren, Blenden – Sparren, Blenden – bis alle Sparren montiert sind.



3

Setzen Sie nun die beiden verbliebenen Blenden zwischen den mittleren Sparren ein. Achtung: Falls eine Blende beim Einbau zu lang sein sollte, messen Sie den Abstand zwischen den beiden Trägern aus und kürzen Sie die Blende auf das entsprechende Maß. Beachten Sie, dass das Maß der Blende am Wandprofil von dem der Blende an der Regenrinne abweichen kann. Setzen Sie anschließend die zugeschnittenen Blenden ein.



14. Eindeckung vorbereiten



Falls Sie eine Glaseindeckung für ihr Dach verwenden können Sie mit Punkt 12 fortfahren.

1

Legen Sie Ihre Doppelstegplatten auf die Montageböcke. Achten Sie darauf, dass die UV-beständige Seite nach oben zeigt. Diese ist auf der Schutzfolie gekennzeichnet. Ziehen Sie nun rundum an den Rändern der Platten etwa 10 cm der Schutzfolie auf der Ober- und Unterseite ab.



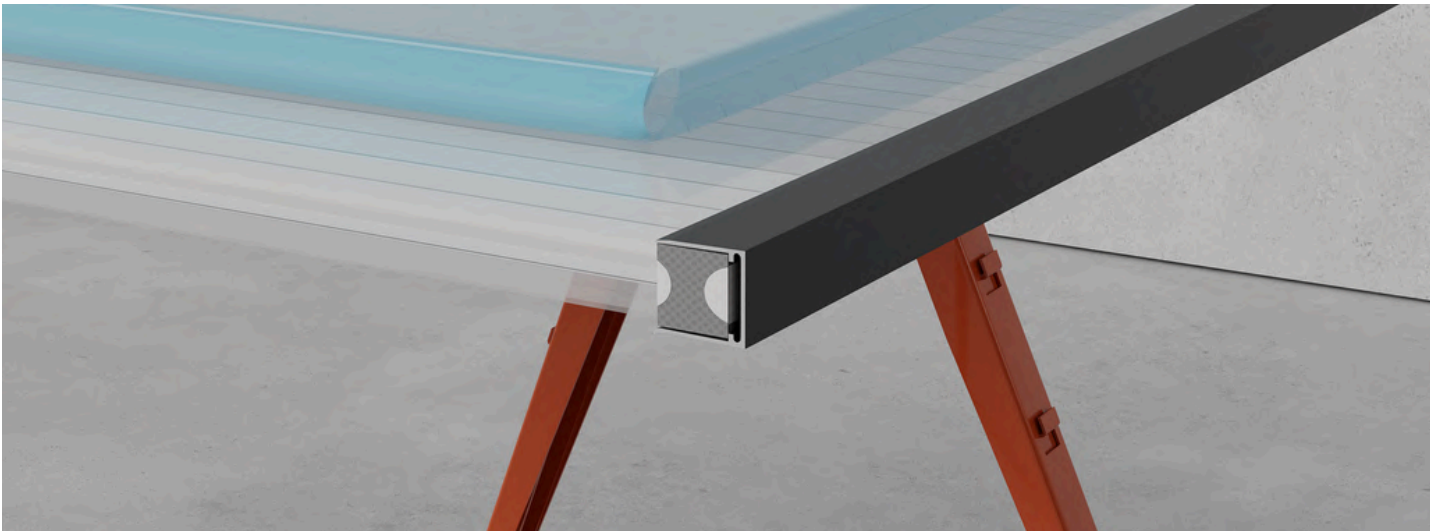
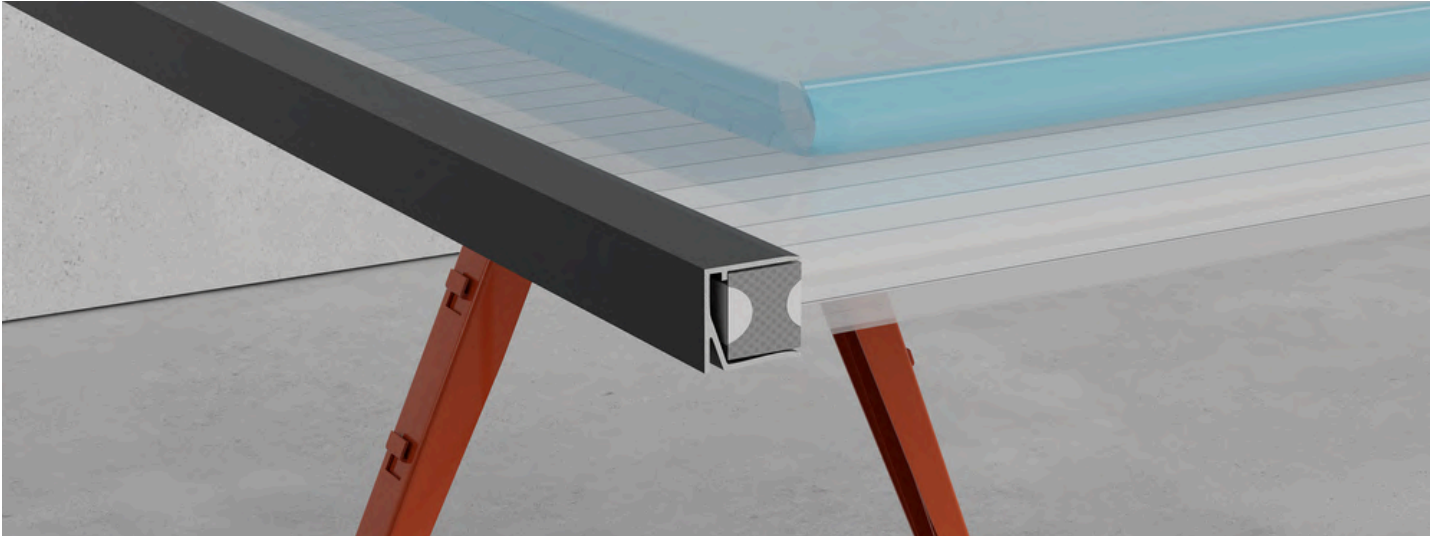
2

Kleben Sie das Antidust-Tape auf die obere und untere Öffnung der Platte über die gesamte Länge. Achten Sie darauf, dass die Klebebänder mittig sitzen und alle Kammern verschlossen sind, um das Eindringen von Insekten, Staub und Feuchtigkeit zu vermeiden.



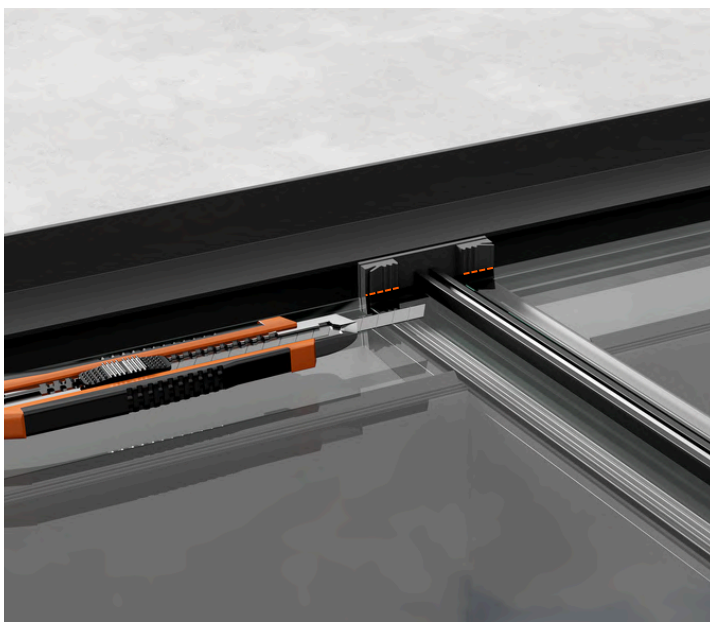
3

Bringen Sie nun die Abschlussprofile an den Stegplatten an. Diese werden einfach auf die Enden der Platten aufgesteckt. Verwenden Sie an der Rinnenseite die Abschlussleiste mit Tropfkante, an der Oberseite das einfache U-Profil.

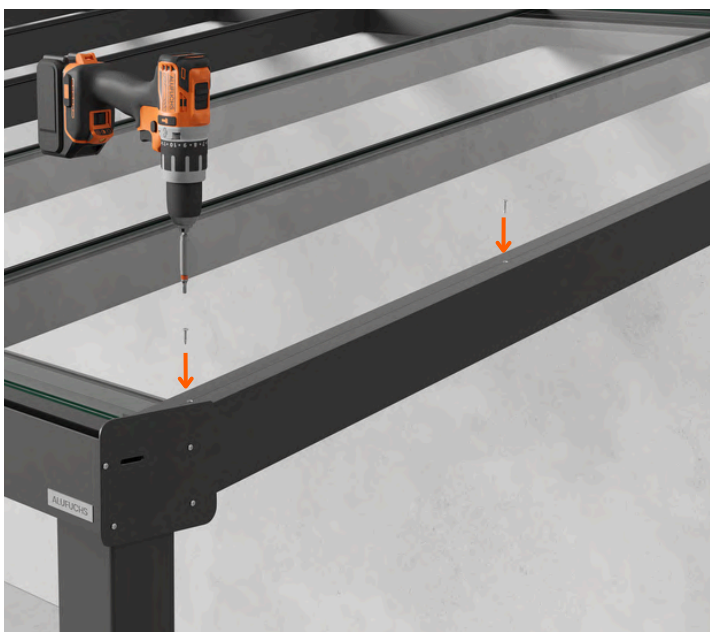
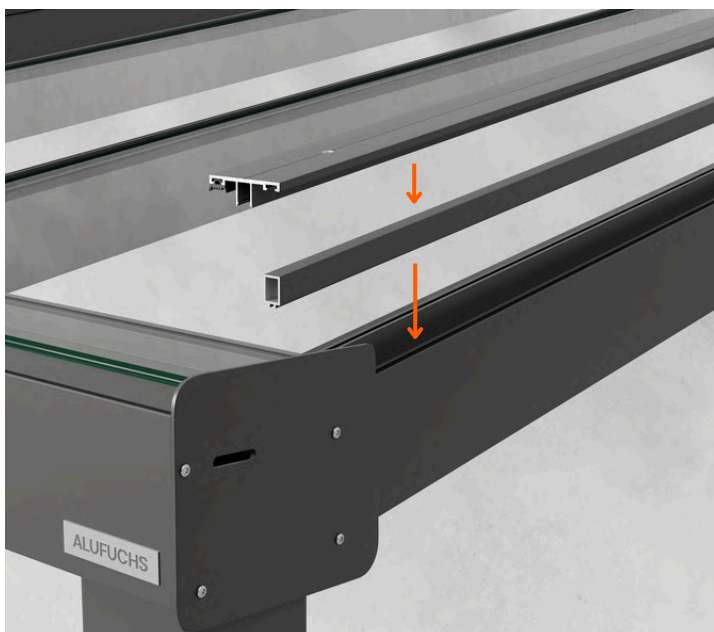


15. Eindeckung einbauen

- 1 Beginnen Sie damit, die Eindeckung in die Dachfelder einzulegen, zunächst nur in zwei Felder. Tragen Sie dabei schnittfeste Handschuhe, um Verletzungen zu vermeiden. Schneiden Sie anschließend die überstehenden Gummis der Träger oberhalb der Platten sauber ab.



- 2 Verschrauben Sie nun die Glasschraubleiste am äußersten Sparren. Entfernen Sie vorher die Gummidichtung am außenliegenden Sparren und an der Glasschraubleiste. Setzen Sie an dieser Stelle das Ausgleichsprofil ein und verschrauben Sie es mit den mitgelieferten Schrauben.



3

Setzen Sie nun abwechselnd die Glasscheiben ein und verschrauben Sie diese mit den Glasschraubleisten und den mitgelieferten Schrauben. Achten Sie darauf, den Drehmoment am Akkuschauber korrekt einzustellen, um ein Abreißen der Schraubenköpfe zu vermeiden.



16. Montage abschließen

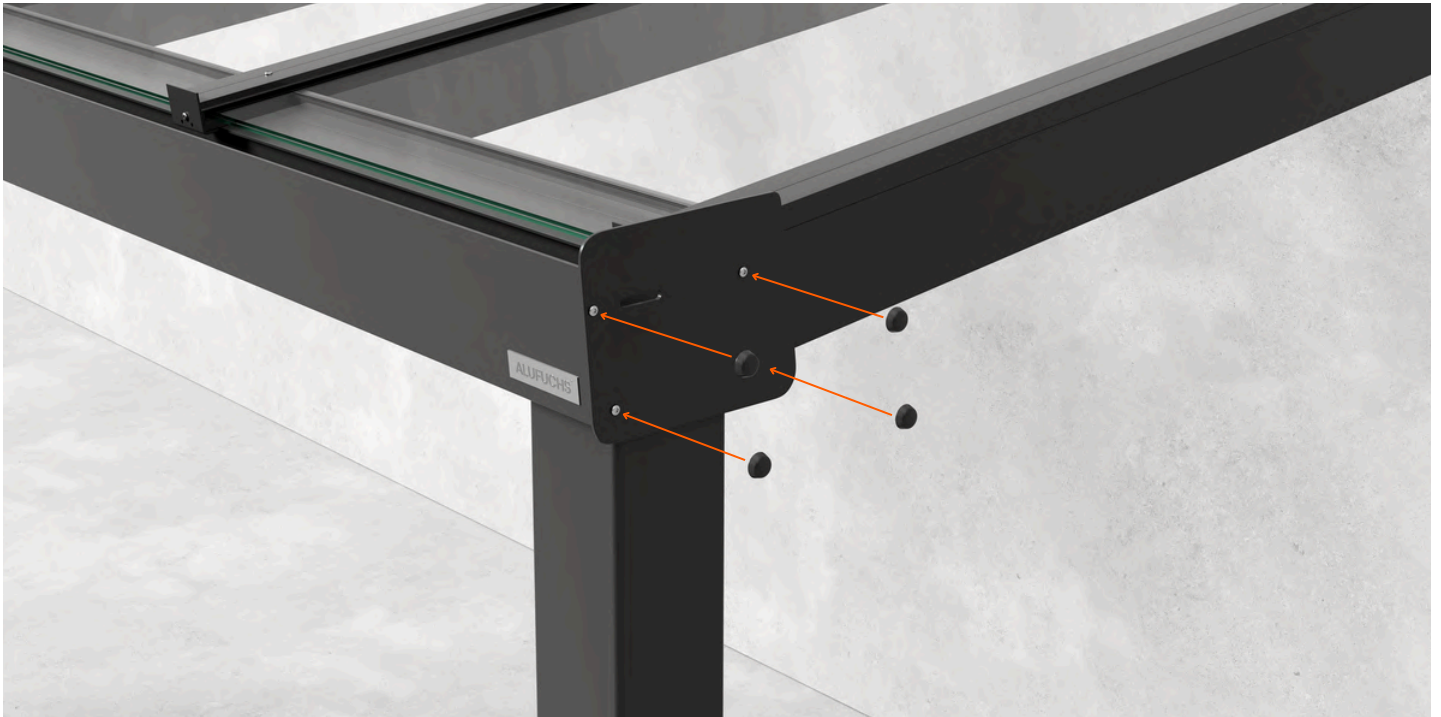
- 1 Drücken Sie die Gummilippe in die dafür vorgesehene Nut der Wandkonsole. Schneiden Sie anschließend die überstehenden Enden sauber ab.



- 2 Schrauben Sie die Abdeckkappe der Wandkonsole mit den mitgelieferten Edelstahlschrauben fest.



- 3** Bringen Sie auf allen von unten sichtbaren Schraubenköpfen die mitgelieferten Abdeckkappen an, außer bei den Schrauben der Glasschraubleisten.



Herzlichen Glückwunsch!

Sie haben die Montage Ihrer Überdachung erfolgreich abgeschlossen!



ALUFUCHS[®]

Alufuchs GmbH
Carl-Zeiss-Str. 11
71642 Ludwigsburg

www.alufuchs.de - kundenservice@alufuchs.de - +49 07141 9113997

