



Elektro-Spreizenstapler

L14 – L16 AS, L14 – L16 AS AP

Tragfähigkeit 1,4 t – 1,6 t | Baureihe 1173

Wendiger Allrounder

- ISO-Gabelzinken und einstellbare Spreizenradarme für das Handling von geschlossenen Paletten und Ladungsträgern mit unterschiedlichen Breiten
- Fahrzeug ohne klappbare Plattform für schmale Gänge in Hochregallagern und Blocklagern geeignet
- Version mit klappbarer Plattform für komfortables Transportieren von Waren über lange Strecken
- Wartungsfreier 2,3 kW-Drehstrommotor für minimale Reparaturkosten
- Höchstgeschwindigkeiten bis zu 10 km/h (für Version mit klappbarer Plattform) für einen schnellen Transport von Lasten
- Elektrische Lenkung für mühelose, präzise Manöver

TECHNISCHE DATEN (gemäß VDI 2198)

			Linde				
			L14 AS ACC	L16 AS ACC	L14 AS AP	L16 AS AP	
Kennzeichen	1.1	Hersteller (Kurzbezeichnung)	Linde	Linde	Linde	Linde	
	1.2	Typzeichen des Herstellers	L14 AS ACC	L16 AS ACC	L14 AS AP	L16 AS AP	
	1.2.a	Baureihe	1173	1173	1173	1173	
	1.3	Antrieb	Batterie	Batterie	Batterie	Batterie	
	1.4	Bedienung	Mitgängermodell	Mitgängermodell	Stand	Stand	
	1.5	Nenntragfähigkeit/Last	Q (kg)	1400	1600	1400	1600
	1.6	Lastschwerpunktabstand	c (mm)	600	600	600	600
	1.8	Lastabstand	x (mm)	709	709	709	709
	1.9	Radstand	y (mm)	1406 ¹⁾	1406 ¹⁾	1406 ¹⁾	1406 ¹⁾
Gewichte	2.1	Eigengewicht (± 10 %)	(kg)	1620 ^{3) 4)}	1620 ^{3) 4)}	1495 ^{3) 4)}	1495 ^{3) 4)}
	2.2	Achslast mit Last vorne/hinten (± 10 %)	(kg)	1189/1831 ^{3) 4)}	1204/2016 ^{3) 4)}	1119/1776 ^{3) 4)}	1134/1961 ^{3) 4)}
	2.3	Achslast ohne Last vorne/hinten (± 10 %)	(kg)	1080/540 ^{3) 4)}	1080/540 ^{3) 4)}	1010/485 ^{3) 4)}	1010/485 ^{3) 4)}
Räder/Fahrwerk	3.1	Bereifung Vollgummi, SE, Luft, Polyurethan		Vollgummi/Polyurethan	Vollgummi/Polyurethan	Vollgummi/Polyurethan	Vollgummi/Polyurethan
	3.2	Reifengröße, vorn		Ø 254 × 100	Ø 254 × 100	Ø 254 × 100	Ø 254 × 100
	3.3	Reifengröße, hinten		Ø 85 × 85	Ø 85 × 85	Ø 85 × 85	Ø 85 × 85
	3.4	Zusatzräder (Abmessungen)		Ø 100 × 40 (× 2)	Ø 100 × 40 (× 2)	Ø 100 × 40 (× 2)	Ø 100 × 40 (× 2)
	3.5	Räder, Anzahl vorne/hinten (x = angetrieben)		1x 0/2	1x 0/2	1x 0/2	1x 0/2
	3.6	Spurweite, vorne (± 5 mm)	b10 (mm)	534	534	534	534
	3.7	Spurweite, hinten (± 5 mm)	b11 (mm)	1000/1200/1400	1000/1200/1400	1000/1200/1400	1000/1200/1400
Grundabmessungen	4.2	Höhe Hubgerüst eingefahren	h1 (mm)	1990 ^{4) 5)}	1990 ^{4) 5)}	1990 ^{4) 5)}	1990 ^{4) 5)}
	4.3	Freihub	h2 (mm)	150 ^{4) 5)}	150 ^{4) 5)}	150 ^{4) 5)}	150 ^{4) 5)}
	4.4	Hub	h3 (mm)	2924/2844 ^{4) 5)}	2924/2844 ^{4) 5)}	2924/2844 ^{4) 5)}	2924/2844 ^{4) 5)}
	4.5	Höhe Hubgerüst ausgefahren	h4 (mm)	3460/3380 ^{4) 5)}	3460/3380 ^{4) 5)}	3460/3380 ^{4) 5)}	3460/3380 ^{4) 5)}
	4.8	Sitzhöhe bezogen auf SIP/Standhöhe	h7 (mm)			160	160
	4.9	Höhe Deichselgriff in Fahrstellung min./max.	h14 (mm)	1103/1287	1103/1287	1103/1287	1103/1287
	4.15	Höhe gesenkt	h13 (mm)	46	46	46	46
	4.19	Gesamtlänge	l1 (mm)	2501 ¹⁾	2501 ¹⁾	2664 ¹⁾	2664 ¹⁾
	4.20	Länge einschließlich Gabelrücken	l2 (mm)	870 ¹⁾	870 ¹⁾	1306 ¹⁾	1306 ¹⁾
	4.21	Gesamtbreite	b1/b2 (mm)	810/1170/1370/1570	810/1170/1370/1570	810/1170/1370/1570	810/1170/1370/1570
	4.22	Gabelzinkenmaße DIN ISO 2331	s/e/l (mm)	40/80/1150	40/80/1150	40/80/1150	40/80/1150
	4.23	Gabelträger DIN 1573, Klasse A oder B		ISO 2B	ISO 2B	ISO 2B	ISO 2B
	4.24	Gabelträgerbreite	b3 (mm)	800	800	1100	1100
	4.25	Gabelaußenabstand	b5 (mm)	-	-	-	-
	4.26	Breite zwischen Spreizenradarmen (von innen) min./max.	b4 (mm)	860/1060/1260	860/1060/1260	860/1060/1260	860/1060/1260
4.31	Bodenfreiheit mit Last unter Hubgerüst	m1 (mm)	-	-	-	-	
4.32	Bodenfreiheit Mitte Radstand	m2 (mm)	30	30	30	30	
4.34.1	Arbeitsgangbreite bei Palette 1000 x 1200 quer	Ast (mm)	2608 ¹⁾	2608 ¹⁾	2599 (2972) ^{1) 8)}	2599 (2972) ^{1) 8)}	
4.34.2	Arbeitsgangbreite bei Palette 800 x 1200 längs	Ast (mm)	2574 ¹⁾	2574 ¹⁾	2565 (2938) ^{1) 8)}	2565 (2938) ^{1) 8)}	
4.35	Wenderadius	Wa (mm)	1741 ¹⁾	1741 ¹⁾	2105/1732 ^{1) 8)}	2105/1732 ^{1) 8)}	
Leistungsdaten	5.1	Fahrgeschwindigkeit mit/ohne Last (± 5 %)	(km/h)	6/6	6/6	8/10 ⁷⁾	8/10 ⁷⁾
	5.2	Hubgeschwindigkeit mit/ohne Last (± 10 %)	(m/s)	0,16/0,30	0,16/0,30	0,16/0,30	0,16/0,30
	5.3	Senkgeschwindigkeit mit/ohne Last (± 10 %)	(m/s)	0,40/0,35	0,40/0,35	0,40/0,35	0,40/0,35
	5.8	Maximale Steigfähigkeit mit/ohne Last	(%)	-	-	-	-
	5.9	Beschleunigungszeit mit/ohne Last	(s)	9/10	9/10	9/10	9/10
	5.10	Betriebsbremse		Elektromagnetisch	Elektromagnetisch	Elektromagnetisch	Elektromagnetisch
Antrieb/Motor	6.1	Fahrmotor, Leistung S2 60 min	(kW)	1,5	1,5	2,3	2,3
	6.2	Hubmotor, Leistung bei S3 15 %	(kW)	3,2	3,2	3,2	3,2
	6.3	Batterie nach DIN 43531/35/36 A, B, C, nein		3 PzS-SV	3 PzS-SV	3 PzS-SV	3 PzS-SV
	6.4	Batteriespannung/Nennkapazität (5 h)	(V/Ah)	24/375	24/375	24/375	24/375
	6.5	Batteriegewicht (± 10 %)	(kg)	272/315	272/315	272/315	272/315
	6.6	Energieverbrauch nach VDI-Zyklus	(kWh/h)	1,47	1,47	1,47	1,47
Sonstiges	8.1	Ausführung des Fahrtriebs		LAC	LAC	LAC	LAC
	10.7	Schalldruckpegel LpAZ (Fahrerplatz)	(dB(A))	< 70	< 70	< 70	< 70

1) Mit Chassis 3 PzS

2) Gewicht gemäß Zeile 2.1

3) Mit Batterie Zeile 6.5

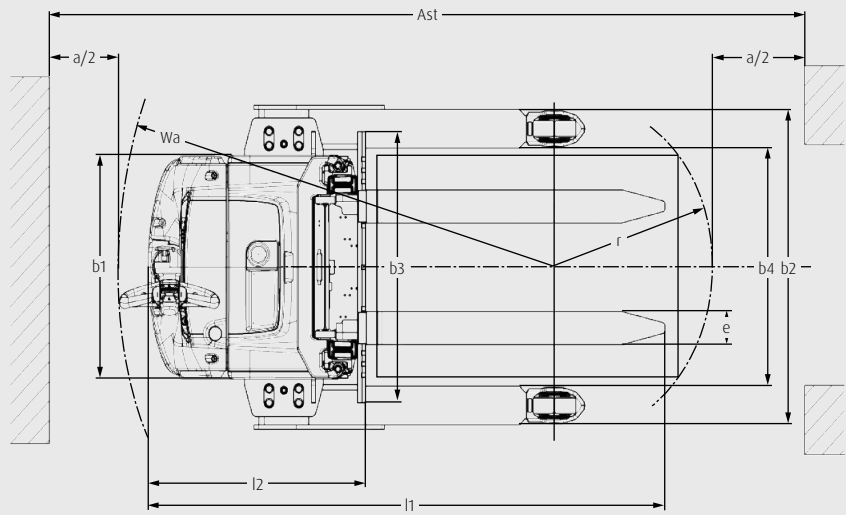
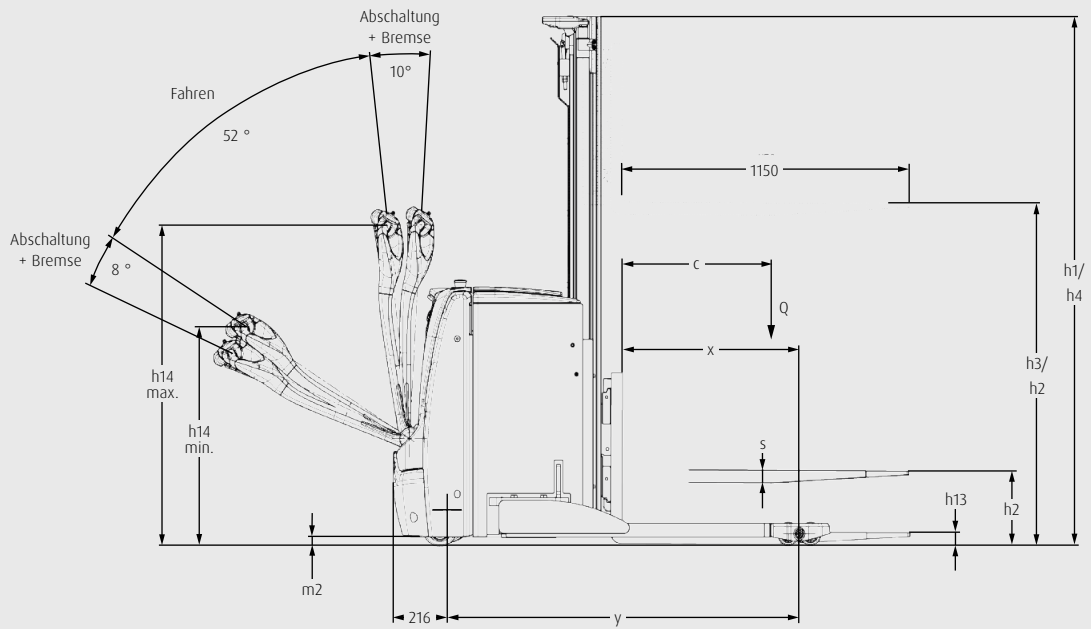
4) Mast 2844S für L16 AS/andere Masten: siehe Tabelle

5) Mast 2924S für L14 AS/andere Masten: siehe Tabelle

6) Wert für L16 AS

7) Begrenzung auf 6 km/h mit einer Last höher oder gleich 1,8 m

8) Geschlossene Plattform



MASTTABELLE

SIMPLEX-MAST (in mm)

Hub	h3: 1924	h3: 2424	h3: 2924	h3: 3324	h3: 3824	h3: 4224	h3: 4724
Abmessungen Hub	h1: 1490 h2: 150 h3 + h13: 1970 h4: 2503	h1: 1740 h2: 150 h3 + h13: 2470 h4: 3003	h1: 1990 h2: 150 h3 + h13: 2970 h4: 3503	h1: 2190 h2: 150 h3 + h13: 3370 h4: 3903	h1: 2440 h2: 150 h3 + h13: 3870 h4: 4403	h1: 2640 h2: 150 h3 + h13: 4270 h4: 4803	h1: 2890 h2: 150 h3 + h13: 4770 h4: 5303
Modell							
L14 AS	<input type="radio"/>	<input type="radio"/>	<input type="radio"/>	<input type="radio"/>	<input type="radio"/>	<input type="radio"/>	<input type="radio"/>
L14 AS AP	<input type="radio"/>	<input type="radio"/>	<input type="radio"/>	<input type="radio"/>	<input type="radio"/>	<input type="radio"/>	<input type="radio"/>

Hub	h3: 1844	h3: 2344	h3: 2844	h3: 3244	h3: 3744	h3: 4144	h3: 4644
Abmessungen Hub	h1: 1490 h2: 150 h3 + h13: 1890 h4: 2423	h1: 1740 h2: 150 h3 + h13: 2390 h4: 2923	h1: 1990 h2: 150 h3 + h13: 2890 h4: 3423	h1: 2190 h2: 150 h3 + h13: 3290 h4: 3823	h1: 2440 h2: 150 h3 + h13: 3790 h4: 4323	h1: 2640 h2: 150 h3 + h13: 4190 h4: 4723	h1: 2890 h2: 150 h3 + h13: 4690 h4: 5223
Modell							
L16 AS	<input type="radio"/>	<input type="radio"/>	<input type="radio"/>	<input type="radio"/>	<input type="radio"/>	<input type="radio"/>	<input type="radio"/>
L16 AS AP	<input type="radio"/>	<input type="radio"/>	<input type="radio"/>	<input type="radio"/>	<input type="radio"/>	<input type="radio"/>	<input type="radio"/>

DUPLEX-MAST (in mm)

Hub	h3: 1924	h3: 2424	h3: 2924	h3: 3324	h3: 3824
Abmessungen Hub	h1: 1415 h2: 879 h3 + h13: 1970 h4: 2503	h1: 1665 h2: 1379 h3 + h13: 2470 h4: 3003	h1: 1915 h2: 1879 h3 + h13: 2970 h4: 3503	h1: 2115 h2: 2279 h3 + h13: 3370 h4: 3903	h1: 2365 h2: 2779 h3 + h13: 3870 h4: 4403
Modell					
L14 AS	<input type="radio"/>	<input type="radio"/>	<input type="radio"/>	<input type="radio"/>	<input type="radio"/>
L14 AS AP	<input type="radio"/>	<input type="radio"/>	<input type="radio"/>	<input type="radio"/>	<input type="radio"/>

Hub	h3: 1844	h3: 2344	h3: 2844	h3: 3244	h3: 3744
Abmessungen Hub	h1: 1415 h2: 879 h3 + h13: 1890 h4: 2423	h1: 1665 h2: 1129 h3 + h13: 2390 h4: 2923	h1: 1915 h2: 1379 h3 + h13: 2890 h4: 3423	h1: 2115 h2: 1579 h3 + h13: 3290 h4: 3823	h1: 2365 h2: 1829 h3 + h13: 3790 h4: 4323
Modell					
L16 AS	<input type="radio"/>	<input type="radio"/>	<input type="radio"/>	<input type="radio"/>	<input type="radio"/>
L16 AS AP	<input type="radio"/>	<input type="radio"/>	<input type="radio"/>	<input type="radio"/>	<input type="radio"/>

TRIPLEX-MAST (in mm)

Hub	h3: 4266	h3: 4716	h3: 5316
Abmessungen Hub	h1: 1915 h2: 1379 h3 + h13: 4312 h4: 4845	h1: 2065 h2: 1529 h3 + h13: 4762 h4: 5295	h1: 2265 h2: 1729 h3 + h13: 5362 h4: 5895
Modell			
L14 AS	<input type="radio"/>	<input type="radio"/>	<input type="radio"/>
L14 AS AP	<input type="radio"/>	<input type="radio"/>	<input type="radio"/>
L16 AS	<input type="radio"/>	<input type="radio"/>	<input type="radio"/>
L16 AS AP	<input type="radio"/>	<input type="radio"/>	<input type="radio"/>

○ Sonderausstattung

h1: Höhe Hubgerüst eingefahren
h3 + h13: Hub + Gabelzinkenhöhe

h2: Freihub

h3: Hub

h4: Höhe Hubgerüst ausgefahren

SERIENAUSSTATTUNG/SONDERAUSSTATTUNG

Modell/Ausstattung		L14 AS	L16 AS	L14 AS AP	L16 AS AP
Sicherheit	Lange, tief angelenkte Deichsel	●	●	–	–
	Klappbare Seitenbügel	–	–	●	●
	Automatische Geschwindigkeitsreduzierung in Kurven	●	●	●	●
	Schlüsselschalter	●	●	●	●
	PIN-Code-Zugang	○	○	○	○
Service	CAN-Bus-Architektur	●	●	●	●
Digitalisierung	Linde Connect Lösungen:	○	○	○	○
	ac: access control (Zugangskontrolle, PIN oder RFID Dual),	○	○	○	○
	an: usage analysis (Nutzungsanalyse) und dt: crash detection (Unfallerkennung)	○	○	○	○
	Online-Datenübertragung	○	○	○	○
	Wi-Fi-Datenübertragung	○	○	○	○
Bedienung/ Lasthandhabung	Bluetooth-USB-Stick	○	○	○	○
	Sehr schnelles Heben	○	○	○	○
	Schleichfahrt	●	●	●	●
	Proportionale Geschwindigkeitsregelung	○	○	–	–
	Linde Safety-Lift	●	●	●	●
Umgebung	Lastschutzgitter 1000 mm	○	○	○	○
Fahrer- arbeitsplatz	Kühlhaus -35 °C (Wechseleinsatz)	○	○	○	○
	Vollständig abgekoppelte Plattform	–	–	●	●
	Multifunktionsfarbdisplay mit Betriebsstundenzähler, Wartungsanzeige, Batterieentladeanzeige und interner Fehlercodeanzeige	●	●	●	●
Mast	Große Ablagefächer	●	●	●	●
	Standard	○	○	○	○
	Simplex	○	○	○	○
	Duplex	○	○	○	○
	Triplex	○	○	○	○
	Durchgreifschutz: Polycarbonat	●	●	●	●
Anbaugeräte/ Gabelzinken	Durchgreifschutz: Drahtgewebe	○	○	○	○
	Gabelträger: 800 mm ISO2B	●	●	●	●
	Gabelträger: 1000 mm ISO2B	○	○	○	○
	Gabelträger: 1100 mm ISO2B	○	○	○	○
	Gabelzinken 800/80 × 40 mm	○	○	○	○
	Gabelzinken 1000/80 × 40 mm	○	○	○	○
	Gabelzinken 1100/80 × 40 mm	○	○	○	○
Achsen und Bereifung	Einstellbare Spreizenradarme (860, 1060, 1260 mm)	●	●	●	●
	Antriebsräder aus Polyurethan	●	●	●	●
	Antriebsräder aus Vollgummi, nicht kreidend, wet grip	○	○	○	○
	Einfach-Lasträder aus Polyurethan, nicht abschmierbar	●	–	–	–
	Tandem-Lasträder, nicht abschmierbar	○	●	●	●
	Einfach-Stützrollen	●	●	–	–
	Zweifach-Stützrollen	–	–	●	●
Antriebs- und Bremsystem	Zweifach-Stützrollen (L14 AS, L16 AS)	○	○	–	–
	OptiLift®-Steuerung	●	●	●	●
	1,5 kW AC Fahrmotor	●	●	–	–
	3 kW AC Fahrmotor	–	–	●	●
	Elektromagnetisches Bremsystem	●	●	●	●
Antriebs- und Bremsystem	Batterieraum, vertikaler Batteriewechsel 3 PzS (345 Ah/375 Ah)	●	●	●	●

● Serienausstattung

○ Sonderausstattung

– nicht verfügbar

MERKMALE



Tief angebrachte Deichsel und klappbare Seitenbügel bieten optimale Sicherheit



Alle Steuerungen an der ergonomischen Deichsel können problemlos mit einer Hand bedient werden



Durch die ISO-Gabelzinken und die Spreizenradarme kann das Fahrzeug alle Palettentypen aufnehmen



Alle Fahrzeugkomponenten sind frei und leicht zugänglich

Sicherheit

- Fahrerschutz dank niedrigem Chassis, abgerundeten Ecken und Innenrädern
- Klappbare Seitenbügel schützen den Bediener
- Unfallschutz dank elektro-hydraulischem, lastabhängigem Bremssystem

Ergonomie

- Bedienung mit einer Hand bei allen Fahr- und Hebefunktionen mit Deichselkopf für einen schnellen und einfachen Transport
- Großes Ablagefach für die Unterbringung wichtiger Arbeitsgeräte
- Müheloses Auf- und Zuklappen der Plattform
- 6 km/h beladen/unbeladen beim Mitgängermodell und 8 km/h beladen bzw. 10 km/h unbeladen in der AP-Version

Handling

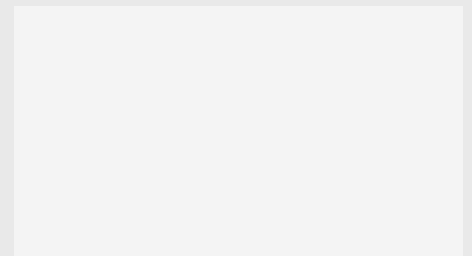
- ISO-Gabelzinken und einstellbare Spreizenradarme für das Handling von geschlossenen Paletten und Ladungsträgern mit unterschiedlichen Breiten
- Linde OptiLift®-Maststeuerung für millimetergenaues Heben und Senken
- 2,3 kW-Drehstrommotor für schnellen Transport (10 km/h) von Ladungen bis 1600 kg

Service

- Wartungsfreier 2,3 kW-Dreiphasenmotor für hohe Verfügbarkeit
- CAN-Bus-System für schnelle und einfache Diagnose per Notebook
- Einfacher Zugriff auf alle Komponenten
- Multifunktionsdisplay bietet Übersicht über alle Fahrzeuginformationen

Änderungen im Sinne des Fortschritts vorbehalten. Abbildungen und technische Angaben können Zusatzoptionen enthalten und sind für die Ausführung unverbindlich. Alle Maßangaben unterliegen den üblichen Toleranzen.

Präsentiert von:



Linde Material Handling

Linde

Linde Material Handling GmbH

Carl-von-Linde-Platz | 63743 Aschaffenburg | Deutschland
Tel.: +49 6021 99 0 | Fax: +49 6021 99 1570
www.linde-mh.com | info@linde-mh.com
TB_L14-L16_AS_AP_1173_dt_D_0621