

Standort Pv Anlage

Telefonnummer

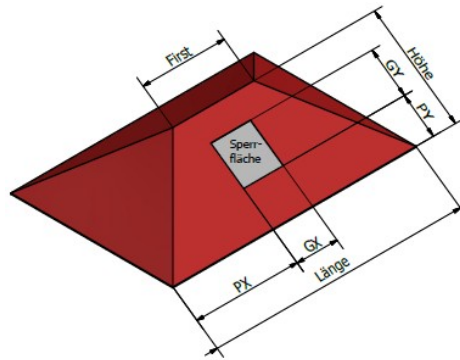
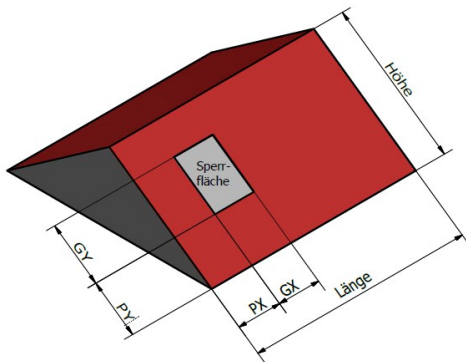
E-Mail Adresse

Dachart: Satteldach Walmdach Blechdach Flachdach

Dachmaße Höhe Länge Dachneigung Firstlänge Ausrichtung

Sperrflächen

	Sperrfläche1	Sperrfläche2	Sperrfläche3	Sperrfläche4
Position	<input type="text"/>	<input type="text"/>	<input type="text"/>	<input type="text"/>
Größe	<input type="text"/>	<input type="text"/>	<input type="text"/>	<input type="text"/>



Dach Ziegelart Konterlattung Höhe Aufdachdämmung Höhe Sparrenabstand Anzahl Sparren

Zählernummer Netzbetreiber:

Anlagen

- Foto Zählerschrank
- Foto Dach