

Aufstellneigung ≤ 1°
Alle Maße ca- Maße!
Änderungen vorbehalten!

Slope ≤ 1°
All measures are approx!
Alterations reserved!

Ruthmann GmbH & Co. KG
Vom Braun-Str. 4
48712 Oescher-Hoehmoor
www.ruthmann.de

RUTHMANN
professionals at work

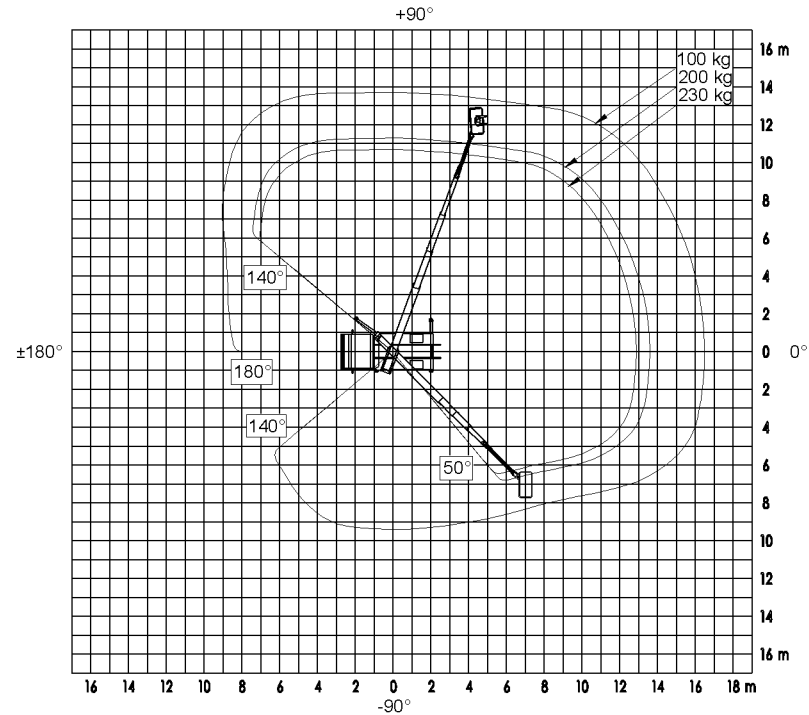
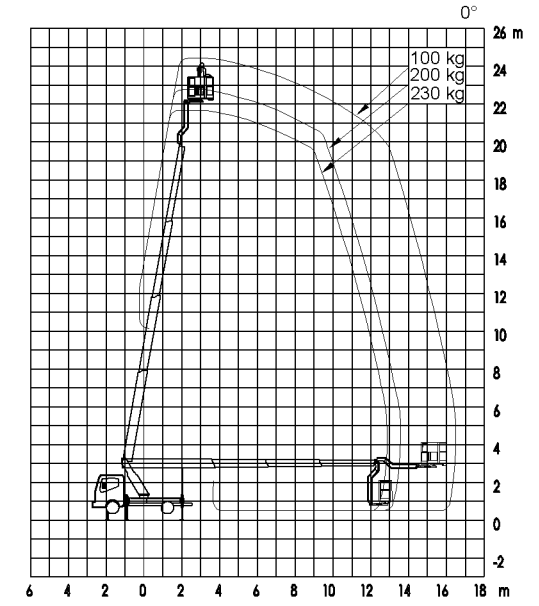
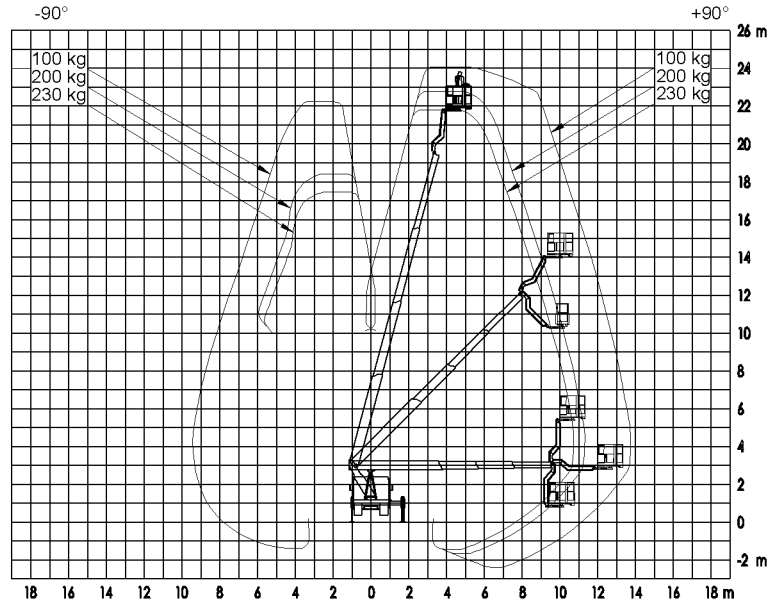
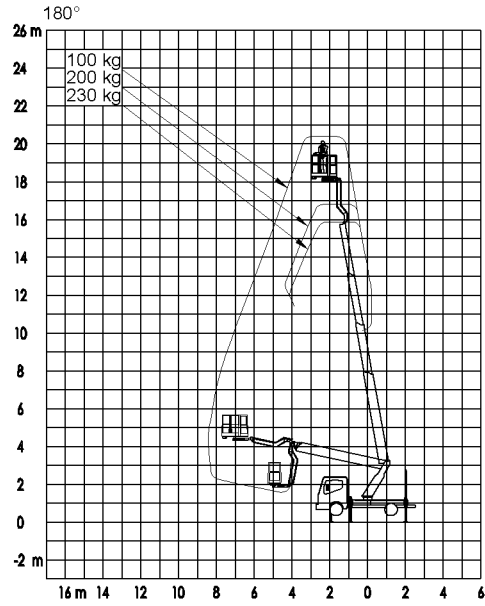
And.-Nr. | Index

Benennung: **Arbeitsbereich**
TBR250 NT400 (beids. voll abgestützt)

Zeichnungs-Nr.: **0928488000**

Maßstab: 1:200
Blatt: 1
Blätter: 4

Datum: | Erstellt: st 14.11.2016 | Format: A2



Aufstellneigung ≤ 1°
Alle Maße ca- Maße!
Änderungen vorbehalten!

Slope ≤ 1°
All measures are approx!
Alterations reserved!

Ruthmann GmbH & Co. KG
Vom Braun-Str. 4
48712 Gescher-Hochmoor
www.Ruthmann.de

RUTHMANN
professionals at work

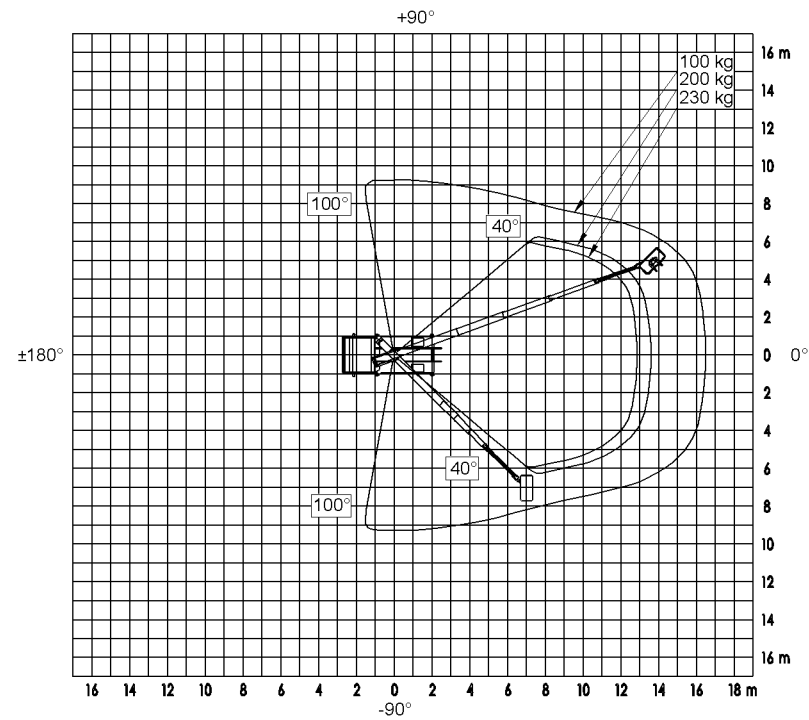
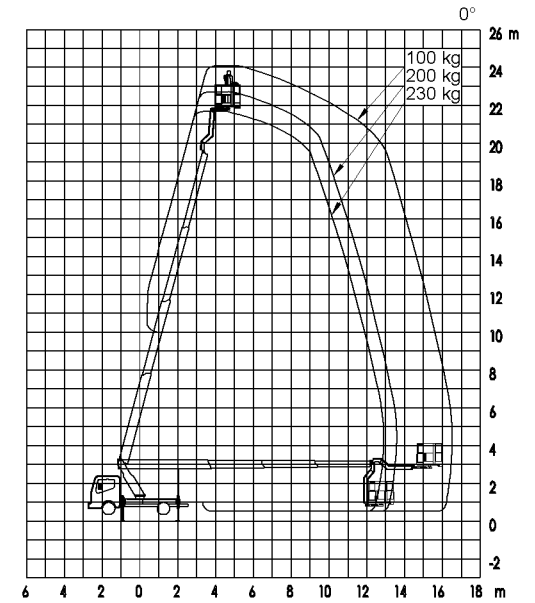
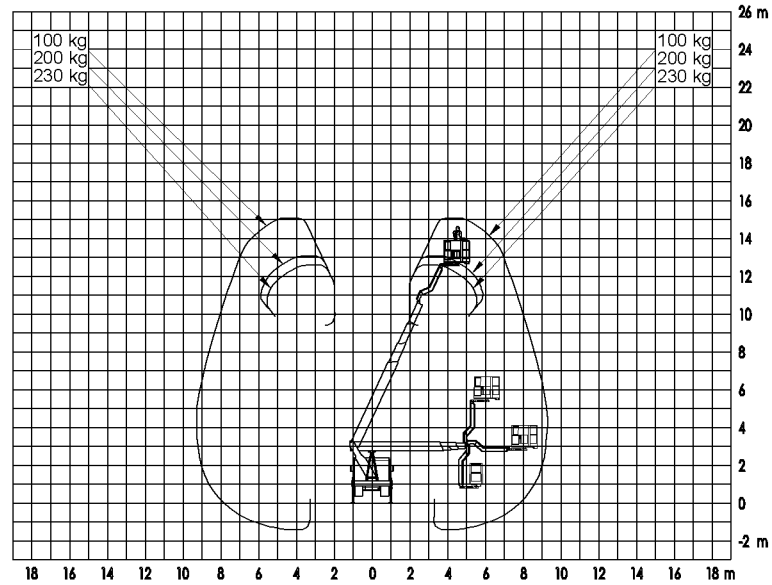
Änd.-Nnr. | Index

Benennung: **Arbeitsbereich**
TBR250 NT400 (eins. voll abgest.)

Zeichnungs-Nr.: **0928488000**

Maßstab: 1:200
Blatt: 2
Blätter: 4

Datum: | Erstell.: st 14.11.2016 | Format: A2



Aufstellneigung $\leq 1^\circ$
Alle Maße ca- Maße!
Änderungen vorbehalten!

Slope $\leq 1^\circ$
All measures are approx!
Alterations reserved!

Ruthmann GmbH & Co. KG
Vom Brause-Str. 4
48712 Oescher-Hoehmoor
www.ruthmann.de

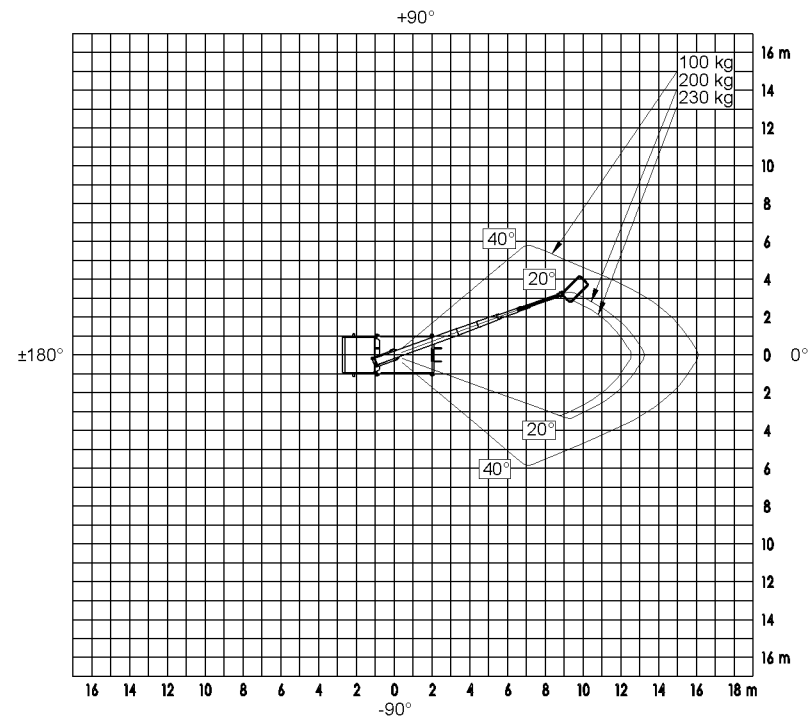
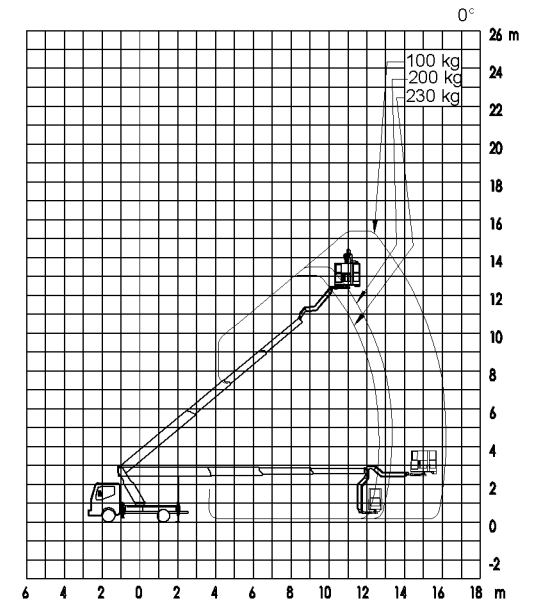


Benennung: Arbeitsbereich
TBR250 NT400 (im Profil v. abgest.)

Zeichnungs-Nr.: 0928488000

Maßstab: 1:200
Blatt: 3
Blätter: 4

Änd.-Nr. | Index | Datum | Erstellt: st 14.11.2016 | Format: A2



Aufstellneigung $\leq 1^\circ$
 Alle Maße ca- Maße!
 Änderungen vorbehalten!

Slope $\leq 1^\circ$
 All measures are approx!
 Alterations reserved!

Ruthmann GmbH & Co. KG
 Von Braun-Str. 4
 48712 Oescher-Hochnoor
 www.ruthmann.de



Benennung: Arbeitsbereich
 TBR250 NT400 (Minimalabst.)

Zeichnungs-Nr.: 0928488000

Maßstab: 1:200
 Blatt: 4
 Blätter: 4

Änd.-Nr. | Index | Datum | Erstellt: st 14.11.2016 | Format: A2