

RPI

Bedienungsanleitung

SITZSYSTEM



Hersteller:

REHAMEDPOWER GmbH
Scharnhorststr. 20
59755 Arnsberg / Deutschland

Tel: + 49 231 | 51 91 61 52
kundenservice@rehamedpower.de
www.rehamedpower.de



01/2023
Revisionsstand 02

© 2023 REHAMWEDPOWER GmbH

Alle Rechte vorbehalten.

Ohne vorherige ausdrückliche schriftliche Genehmigung von REHAMEDPOWER GmbH dürfen die zur Verfügung gestellten Informationen in keiner Weise und auf keine Art (elektronisch oder mechanisch) vervielfältigt bzw. verbreitet werden.

Den zur Verfügung gestellten Informationen liegen allgemeine Angaben zu den zum Zeitpunkt der Veröffentlichung bekannten Konstruktionen zu Grunde.

Da die REHAMEDPOWER GmbH eine Politik der ständigen Produktverbesserung verfolgt, sind Änderungen vorbehalten.

Die zur Verfügung gestellten Informationen gelten für die Standardausführung des Produkts. Für eventuelle Schäden, die Ihnen entstehen, weil die Spezifikationen des an Sie gelieferten Produkts von denen der Standardausführung abweichen, kann die REHAMEDPOWER GmbH nicht haftbar gemacht werden.

Die zur Verfügung gestellten Informationen wurden mit aller erdenklicher Sorgfalt zusammengestellt. Die REHAMEDPOWER GmbH haftet jedoch nicht für eventuelle Fehler in den Informationen oder daraus resultierenden Folgen. Für Schäden, die durch von Dritten ausgeführte Arbeiten entstehen, haftet die REHAMEDPOWER GmbH nicht.

Die von der REHAMEDPOWER GmbH verwendeten Gebrauchsnamen, Handelsnamen, Handelsmarken usw. dürfen gemäß den gesetzlichen Bestimmungen zum Schutz von Handelsmarken nicht als frei betrachtet werden.

Diese Bedienungsanleitung steht in vergrößerbarer Version auf unserer Webseite zur Verfügung.

2023-01

Revisionsstand 02

1 Vorwort	4
1.1 Diese Bedienungsanleitung	4
1.2 In diesem Handbuch enthaltene Symbole	4
1.3 Garantiebestimmungen	4
1.4 Allgemeine Beschreibung Sitzsystem	4
2 Allgemeine Handhabung	5
2.1 Sitz- und Rückenplover: abnehmen/wieder einrichten	5
2.2 Rückenlehne: abnehmen/wieder einrichten/einstellen.....	5
3 Einstellmöglichkeiten (nur für qualifiziertes Personal)	6
3.1 Sitztiefe einstellen.....	6
3.2 Sitzbreite einstellen	6
3.3 Fußstütze einstellen	7
3.4 Armlehnen einstellen	8
3.5 Steuerung einstellen	8
3.6 Kopfstütze einstellen	9
3.7 Seitenschienen einstellen	9
4 Verkleinern des Rollstuhls	10
5 Wartung	10
5.1 Wartungsintervalle	10
5.2 Polsterung reinigen.....	10

1 Vorwort

1.1 Diese Bedienungsanleitung

Die Bedienungsanleitung für diesen elektrischen Rollstuhl besteht aus drei Teilen.

- Die allgemeine Bedienungsanleitung
- Die Bedienungsanleitung für das Sitzsystem (dieser Teil)
- Die Bedienungsanleitung für die Steuerung

Lesen Sie die gesamte Bedienungsanleitung vor der Inbetriebnahme des Produkts sorgfältig durch. Die in diesem Handbuch enthaltenen Informationen sind für die sichere Nutzung und korrekte Pflege (Reinigung) des Rollstuhls unbedingt erforderlich.

Diese Bedienungsanleitung bezieht sich an den entsprechenden Stellen auf eine der anderen Bedienungsanleitungen. Diese Textstellen sind wie folgt gekennzeichnet:

- > *ALLGEMEIN*
- > *STEUERUNG*

1.2 In diesem Handbuch enthaltene Symbole



Warnzeichen

Halten Sie die mit diesem Symbol gekennzeichneten Anweisungen genau ein. Werden diese Anweisungen nicht sorgfältig beachtet, kann das unter Umständen Körperverletzungen oder Schäden am Rollstuhl oder der Umgebung verursachen.



Referenzsymbol

Dieses Symbol bezieht sich auf eine separate Bedienungsanleitung. Bei dieser Referenz werden auch die spezifische Bedienungsanleitung und der fragliche Absatz genannt



CE-Erklärung

Das Produkt entspricht den Rahmenbedingungen der Richtlinie für medizinische Dienstleistungen und trägt somit eine CE-Markierung.

1.3 Garantiebestimmungen

Die Garantiebestimmungen für das Sitzsystem sind identisch mit und aufgenommen in der Anleitung des Rollstuhls.

1.4 Allgemeine Beschreibung Sitzsystem

Auf dem Rollstuhl ist das Sitzsystem montiert. Das Sitzsystem bietet ausgezeichnete Unterstützung für Kopf, Rumpf, Arme und Beine. Eine gute Unterstützung des Körpers gewährleistet maximale Unabhängigkeit: der Benutzer kann möglichst viele Handlungen selbst ausführen.

Das Einstellen des Rollstuhls muss von einem für diesen Zweck geschulten Fachmann vorgenommen werden. Falsche Einstellungen können sich negativ auf Ihre Sitzhaltung auswirken.

2 Allgemeine Handhabung

2.1 Sitz- und Rückenpolster: abnehmen/wieder einrichten (Abb. 2.1)

Sitz- und Rückenpolster sind mit Klettband an der Sitzkonstruktion befestigt und können einzeln abgenommen werden.

Das Rückenpolster weist zudem eine Lasche auf, die über die Rückenschale gestülpt ist



Beim Anbringen sollte darauf geachtet werden, dass sich die Polster in der richtigen Position befinden.



Abb. 2.1

2.2 Rückenlehne: abnehmen/wieder einrichten (Abb. 2.2)

1. Lösen Sie die Schrauben (1).
2. Nehmen Sie die Rückenlehne nach vorne ab oder stellen Sie die Höhe ein (2).
3. Zum wieder einrichten folgen Sie den Schritten in umgekehrter Reihenfolge.

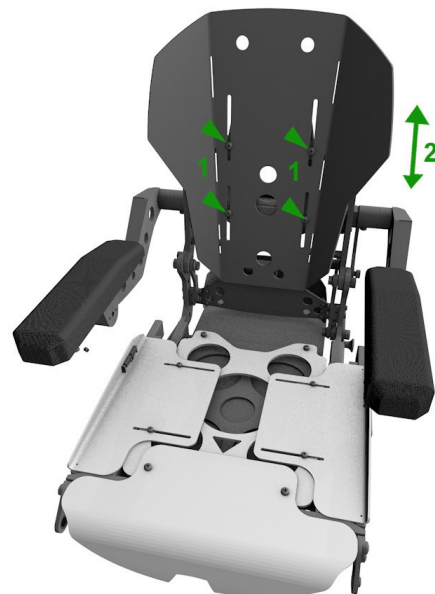





Abb. 2.2

-  3 Einstellmöglichkeiten
(Nur für qualifiziertes Personal)

3.1 Sitztiefe einstellen: Sitztiefe mittels Rückenlehnenträger (Abb. 3.1)

1. Lösen Sie die unteren Schrauben an beiden Seiten des Sitzrahmens (1).
2. Schieben Sie die Träger der Rückenlehne in die gewünschte Stellung (2).
3. Ziehen Sie die Schrauben fest.

-  Stellen Sie durch Nachmessen sicher, dass sich beide Seiten der Rückenlehne im selben Abstand zur Vorderkante des Sitzrahmens befinden.

-  Sorgen Sie dafür, dass zwischen Ihren Kniekehlen und der Vorderkante des Sitzes mindestens ein Zwischenraum von 2 cm besteht, damit Ihre Beine gut durchblutet werden.


3.2 Sitzbreite einstellen

Sitzplatten (Abb. 3.2)

1. Lösen Sie die Schrauben (1).
2. Schieben Sie die seitlichen Sitzplatte in die gewünschte Stellung (2).
3. Ziehen Sie die Schrauben fest.
4. Wiederholen Sie den Vorgang auf der anderen Seite.

Armlehnen (Abb. 3.3)

1. Lösen Sie die Schrauben (1).
2. Schieben Sie den Armlehnenhalter in die gewünschte Stellung (2).
3. Ziehen Sie die Schrauben fest.
4. Wiederholen Sie den Vorgang auf der anderen Seite.

-  Es sollte darauf geachtet werden, dass auf beiden Seiten der Abstand der Armlehnen und der Sitzplatten zur Mitte des Rollstuhls identisch sind um ein mittiges Sitzen zu ermöglichen.

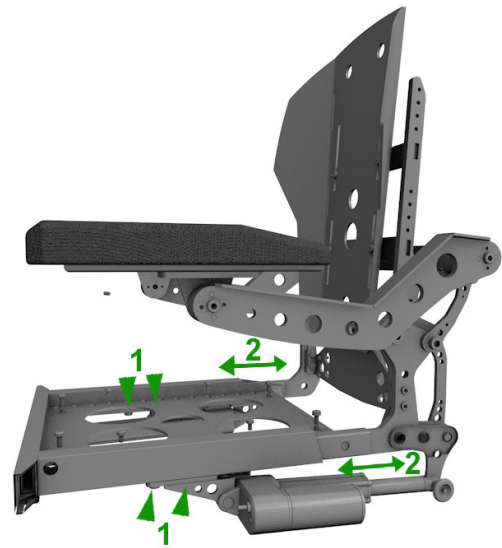


Abb. 3.1

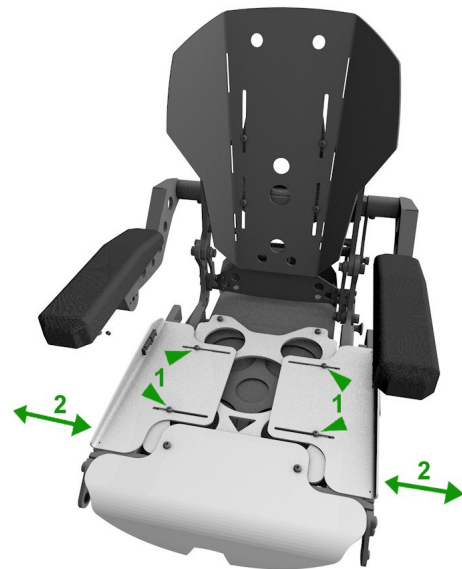


Abb. 3.2

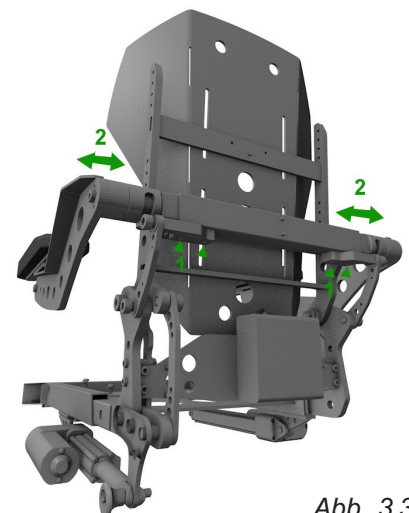


Abb. 3.3

3.3 Fußstütze einstellen

Unterschenkellänge einstellen

(Abb. 3.4)

1. Lösen Sie die Schrauben (1).
2. Schieben Sie die Fußstütze (2) in die gewünschte Stellung.
3. Ziehen Sie die Schrauben fest.



Achten Sie darauf, dass die Fußstütze weit genug über dem Boden ist, so dass Sie mit dem Rollstuhl über Hindernisse fahren können.

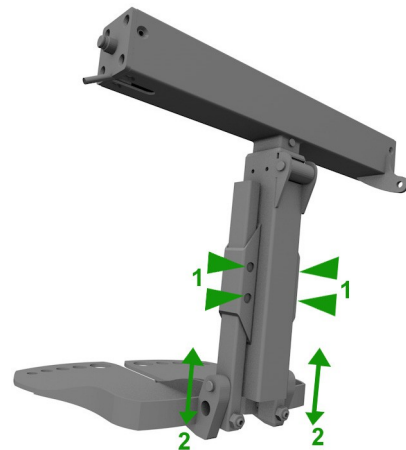


Abb. 3.4

Winkel der Fußstütze einstellen

(Abb. 3.5)

1. Drehen Sie die Schraube herein oder heraus (1) um den gewünschten Winkel der Fußstütze zu erreichen (2).

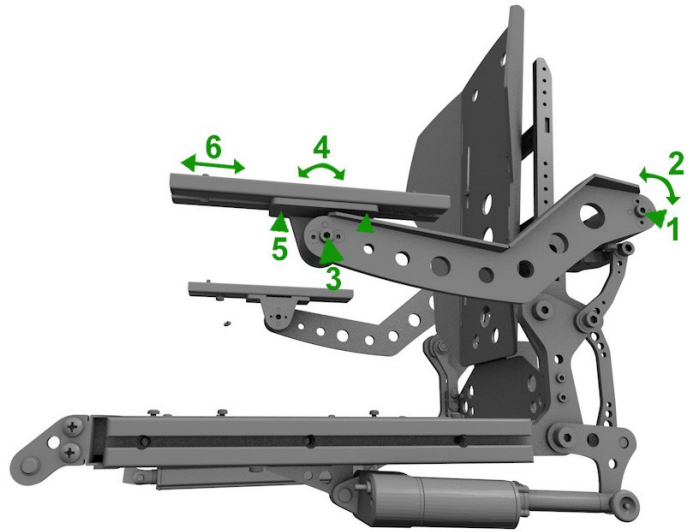


Abb. 3.5

3.4 Armlehnen einstellen

Höhe und Winkel der Armlehnen einstellen
(Abb. 3.6)

1. Lösen Sie die Schraube (1).
2. Drehen Sie die Armlehne (2), bis sie sich in der gewünschten Position befindet.
3. Ziehen Sie die Schraube fest.
4. Lösen Sie die Schraube (3).
5. Stellen Sie den gewünschten Winkel der Armlehne ein (4).
6. Ziehen Sie die Schraube fest.



Tiefe der Armlehnen einstellen
(Abb. 3.6)

1. Lösen Sie die Schrauben (5).
2. Schieben Sie die Armlehne in die gewünschte Stellung (6).
3. Ziehen Sie die Schrauben fest.

Abb. 3.6



Sorgen Sie dafür, dass die Arme gut unterstützt werden, ohne dass die Schulter nach oben gedrückt werden.

3.5 Steuerung einstellen

(Abb. 3.7)

1. Lösen Sie die Schrauben (1).
2. Schieben Sie die Steuerung in die gewünschte Stellung (2).
3. Ziehen Sie die Schrauben fest.

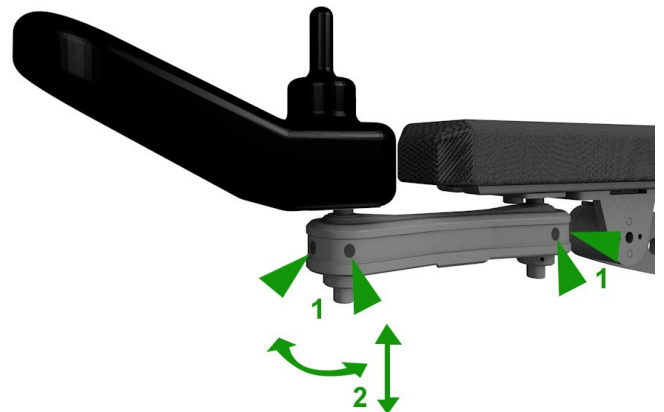


Abb. 3.7

3.6 Kopfstütze einstellen (Abb. 3.8)

Höheneinstellung/Abnehmen

1. Lösen Sie die Schraube (1) um die Kopfstütze zu entriegeln.
2. Stellen Sie die gewünschte Stellung ein, bzw. entfernen Sie die Kopfstütze (2)
3. Verriegeln Sie die Kopfstütze, indem Sie die Schraube wieder festziehen.

Positionseinstellung

1. Lösen Sie die Schrauben (3) einige Umdrehungen.
2. Stellen Sie die gewünschte Stellung ein (4).
3. Ziehen Sie die Schrauben wieder gut fest.

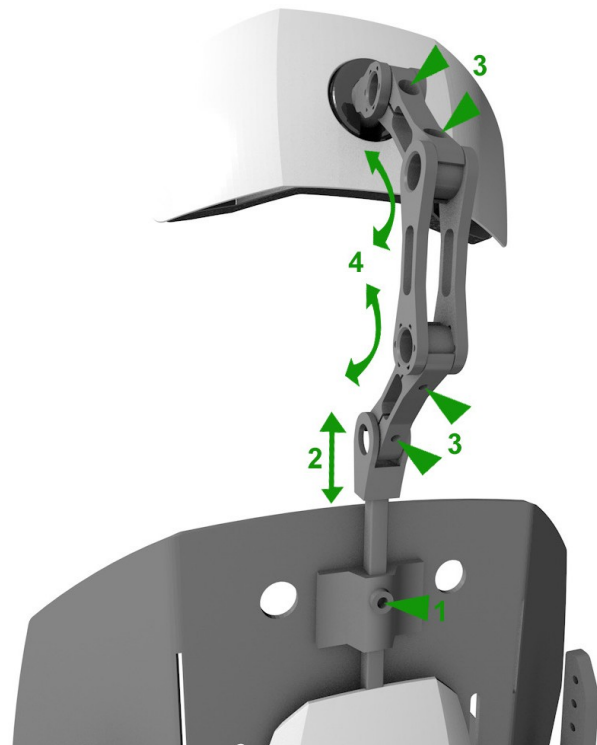


Abb. 3.8

3.7 Seitenschienen einstellen

(Abb. 3.9)

1. Lösen Sie die Schrauben unter dem Sitzrahmen (1).
2. Stellen Sie die Seitenschienen auf die gewünschte Breite ein (2).
4. Ziehen Sie die Schrauben fest.



Abb. 3.9

4 Verkleinern des Rollstuhls

Für den Transport ohne Insassen kann der Rollstuhl verkleinert werden.

Komponenten, die einfach vom Rollstuhl gelöst werden können, müssen entfernt werden. Bewahren Sie diese an einem geeigneten Ort auf. Ist der Laderaum des Fahrzeugs klein, dann besteht die Möglichkeit, die Rückenlehne herunterzuklappen.

1. Nehmen Sie das Sitzkissen ab (siehe Kapitel 3).
2. Nehmen Sie die Kopfstütze ab (siehe Kapitel 3).

5 Wartung

5.1 Wartungsintervalle

Es empfiehlt sich, den Rollstuhl einmal jährlich oder bei intensiver Benutzung, alle sechs Monate von Ihrem Händler kontrollieren zu lassen. Die monatliche Reinigung der Polsterung können Sie selbst ausführen.

5.2 Polsterung reinigen

Reinigen Sie die Polsterung mit einem feuchten Lappen und Kernseife. Wischen Sie nach dem Entfernen des Schmutzes die Polsterung mit einem trockenen weichen Lappen trocken.



Benutzen Sie keine organischen Lösungsmittel wie Verdünnungsmittel, Waschbenzin oder Terpentin.



Reinigen Sie die Polsterung nicht chemisch. Bügeln Sie die Polsterung nicht und schleudern Sie die Polsterung nicht.