



**DINOLift**  
**UP TO THE JOB**

Zuverlässig  
und sicher.  
Premium  
Qualität.

DINO® Anhänger

**T SERIE**

- T Anhängerbühnen
- Arbeitshöhen 12,0-23,0 m
- Teleskopausleger



# T Anhängerbühnen

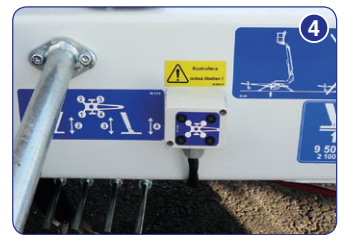
## Standardausstattung – DINO T-Modelle

- Fahrtrieb (Bild 1)
- Große Stützplatten  
280 x 360 mm (Bild 2)
- Endloser Drehbereich
- Korbschwenkung 90°  
\*) nicht bei I20T (runder Korb)
- Proportional Steuerung  
\*) nicht bei I20T (2-stufig)
- Steckdosen  
im Arbeitskorb x 2
- Stabiler Ausleger
- Einfach zu bedienen
- Stabile Straßenlage



## Optionen – DINO T-Modelle

- Benzinmotor  
(Std Ausrüstung in 230T)\*
- Kabelfernbedienung  
für Fahrtrieb  
(Bild 3)
- Stützenüberwachung  
per LED  
(Bild 4)

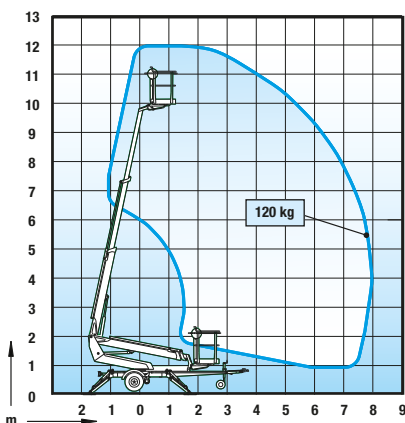


\*) Dieselmotor in Deutschland

## DINO® 120T

- **Runder Korb; garantiert den Zugang zu den schwierigsten Ecken**
- **Maximale Reichweite bei voller Korblast, 120 Kg**
- **Einfach und schnell in der Bedienung**

## Technische Daten



Max. Arbeitshöhe	12,00 m
Max. Plattformhöhe	10,00 m
Max. seitliche Reichweite	7,90 m
Abstützbreite	3,15/3,55 m
Korblast	120 kg
Plattformgröße (rund)	ø 0,85 m
Drehbereich	endlos
Steuerung	2-Stufe
Transportlänge	5,52 m
Transportbreite	1,72 m
Transporthöhe	1,96 m
Gewicht	1285 kg
Fahrtrieb	standard
Steckdosen im Arbeitskorb x 2	standard
Elektromotor	standard
Benzinmotor	optional
Steigfähigkeit des Fahrtriebs	25%

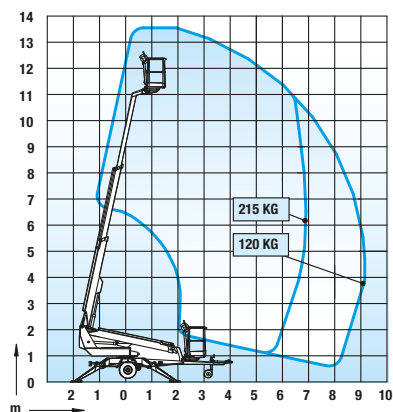


## DINO® 135T / 150T / 180T

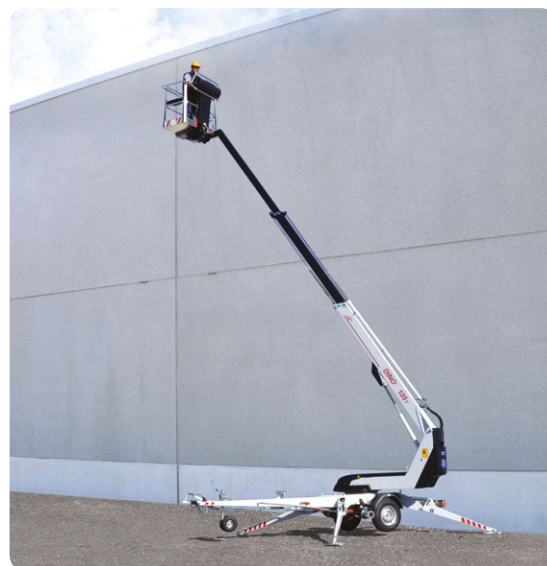
- 2-Personen Arbeitskorb, Korbkapazität 215 Kg
- Proportional Steuerung
- Korbschwenkung 90 °

### DINO® 135T

#### Technische Daten

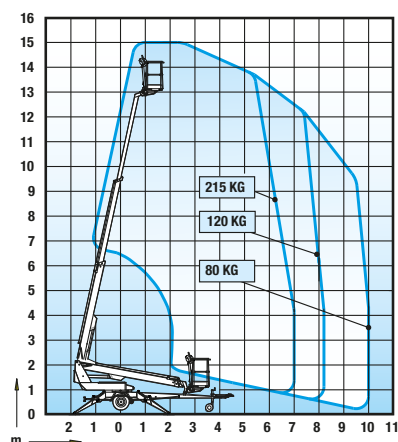


Max. Arbeitshöhe	13,50 m
Max. Plattformhöhe	11,50 m
Max. seitliche Reichweite	9,10 m
Abstützbreite	3,8/4,2 m
Korblast	215 kg
Plattformgröße	0,7x1,3 m
Drehbereich	endlos
Korbschwenkung	90°
Steuerung	proport.
Transportlänge	5,94 m
Transportbreite	1,78 m
Transporthöhe	2,14 m
Gewicht	1635 kg
Fahrtrieb	standard
Steckdosen im Arbeitskorb	standard
Elektromotor	standard
Benzinmotor	optional
Steigfähigkeit des Fahrtriebs	25%

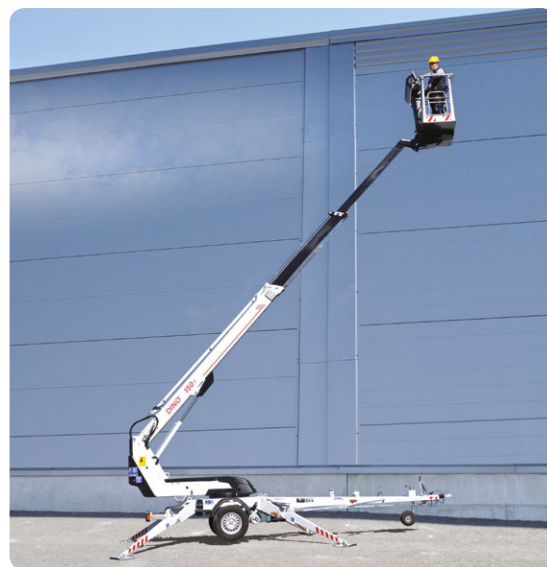


### DINO® 150T

#### Technische Daten

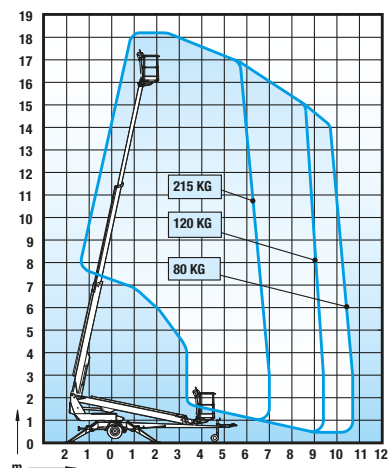


Max. Arbeitshöhe	15,00 m
Max. Plattformhöhe	13,00 m
Max. seitliche Reichweite	10,00 m
Abstützbreite	3,8/4,2 m
Korblast	215 kg
Plattformgröße	0,7x1,3 m
Drehbereich	endlos
Korbschwenkung	90°
Steuerung	proport.
Transportlänge	6,43 m
Transportbreite	1,78 m
Transporthöhe	2,14 m
Gewicht	1670 kg
Fahrtrieb	standard
Steckdosen im Arbeitskorb	standard
Elektromotor	standard
Benzinmotor	optional
Steigfähigkeit des Fahrtriebs	25%



### DINO® 180T

#### Technische Daten



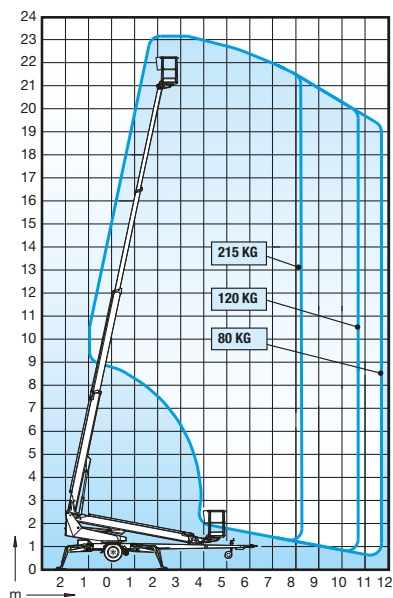
Max. Arbeitshöhe	18,00 m
Max. Plattformhöhe	16,00 m
Max. seitliche Reichweite	10,70 m
Abstützbreite	3,8/4,2 m
Korblast	215 kg
Plattformgröße	0,7x1,3 m
Drehbereich	endlos
Korbschwenkung	90°
Steuerung	proport.
Transportlänge	7,41 m
Transportbreite	1,78 m
Transporthöhe	2,14 m
Gewicht	1840 kg
Fahrtrieb	standard
Steckdosen im Arbeitskorb	standard
Elektromotor	standard
Benzinmotor	optional
Steigfähigkeit des Fahrtriebs	25%



## DINO® 230T

- Hohes Ausgleichsniveau durch Spider-Abstützung
- Stabiler Ausleger, grosse Reichweite

### Technische Daten



Max. Arbeitshöhe	23,00 m
Max. Plattformhöhe	21,00 m
Max. seitliche Reichweite	11,70 m
Abstützbreite	4,4/4,85 m
Korblast	215 kg
Plattformgröße	0,7x1,3 m
Drehbereich	endlos
Korbschwenkung	90°
Steuerung	proport.
Transportlänge	8,15 m
Transportbreite	2,05 m
Transporthöhe	2,24 m
Gewicht	2960 kg
Fahrtrieb	standard
Steckdosen im Arbeitskorb x 2	standard
Elektromotor	standard
Benzinmotor	standard
Dieselmotor	optional
Steigfähigkeit des Fahrtriebs	25%



## Sicherheit – Qualität – Vertrauen – Dinolift.



### DINOLIFT

Dinolift Oy

Raikkolantie 145 • FI-32210 LOIMAA • FINNLAND  
Tel. +358 (0)20 1772 400 • Fax +358 (0)2 76 27 160  
[www.dinolift.com](http://www.dinolift.com)



Arbeitsbühnen GmbH

[www.hematec-arbeitsbuehnen.de](http://www.hematec-arbeitsbuehnen.de)

Zentralruf Deutschland +49 (351) 89 75 50-0  
Österreich +43 (1) 769 30 69  
Kroatien +385 (98) 2 542 31

Dinolift Oy ist ein finnisches Unternehmen, spezialisiert auf die Fertigung hochwertiger Hubarbeitsbühnen. DINO Hubarbeitsbühnen sind für ihre hohe Qualität, Sicherheit und Zuverlässigkeit bekannt. Die DINO-Arbeitsbühnen werden weltweit in über 40 Ländern verkauft, 75% von der Produktion wird exportiert.