

grilluxe



STILVOLLE & DURCHDACHTE
OUTDOOR-KÜCHEN



VORTEILE DER KÜCHE	05
PORT XXL	06
PORT XL	08
RULLA XXL	10
RULLA XL	12
SEIN XXL	14
SEIN XL	16
SAAR XXL	18
SAAR XL	20
MOBII XXL	22
MOBII XL	23
PARVI XXL	24
PARVI XL	25
GRILL XXL	26
GRILL XL	28
KÜHLSCHRANK	30
STELLANTRIEBE	31
SPÜLBECKEN	32
COB LEDs	33
UMSETZUNGEN	34
FARBMUSTER	42



**Exklusive Outdoorküchen
für echte Enthusiasten**



VORTEILE DER KÜCHE

Hier trifft Luxus auf Perfektion, und jede Outdoorküche wird zum Zentrum unvergesslicher Begegnungen und außergewöhnlicher Unterhaltung. Unsere Entwürfe, wie das Vorzeigemodell PORT XXL, verbinden Eleganz mit Funktionalität und bringen modernen Stil in Ihren Außenbereich.

Es ist ein Ort, an dem das Essen zur Kunst wird und die Momente, die man mit seinen Lieben verbringt, einen einzigartigen Geschmack bekommen. Stellen Sie sich die Aromen gegrillter Speisen, den Klang fröhlicher Gespräche und das Tanzen unter dem Sternenhimmel vor - und das alles in einer Umgebung, die durch ihre Qualität und ihr Design beeindruckt.

Lassen Sie GRILLUXE zum Herzstück Ihres Gartens werden. Schließen Sie sich der Familie von Liebhabern an, die Schönheit, Eleganz und ein unvergessliches Esserlebnis im Freien zu schätzen wissen.



SCHNELLIGKEIT DER MONTAGE

Die Outdoorküche wird fertig auf zwei Paletten angeliefert. Sie muss nur noch ausgepackt und im Estrich verankert werden. Die gesamte Montage dauert nur wenige Stunden. Genießen Sie Ihre Küche noch am selben Tag.



WITTERUNGSBESTÄNDIGKEIT



Regen



Rost



UV-Strahlung



hohe Temperaturen



Moss



Algen



Meersalz



MATERIALIEN VON HÖCHSTER QUALITÄT

- Rostfreier Stahl AISI 304
- Aluminium-Verbundplatten
- Aluminium-Profile



KULINARISCHES UND UNTERHALTUNGSZENTRUM AN EINEM ORT

- Leistungsstarker Gasgrill mit mehr als 30 KW
- Moderne COB LED-Beleuchtung
- TV und Audioanlage
- Kühlschrank



PORT XXL



AUSSTATTUNG:

- Gasgrill aus Edelstahl 304 (XXL - 147 cm - 30,2 KW).
- Gasbrenner aus Edelstahl 304.
- Schränke aus Edelstahl 304.
- Spülbecken aus Edelstahl 304.
- Flexible Waschbecken-Mischbatterie.
- Tor kann per Fernbedienung aus der Ferne geschlossen werden.
- Lineare Stellantriebe.
- Kühlschrank.
- LED COB-Beleuchtung gesteuert durch Fernbedienung und App.
- Elektrische Steckdosen.
- Glasablagen.
- Arbeitsplatte aus Stein oder Konglomerat.
- Die Fronten der Schränke aus Stein, Glas oder Aluminium-Verbundplatten.
- Gehäuse aus Aluminium-Verbundplatten.



ABMESSUNGEN:

Höhe: 234 cm | Breite: 366 cm | Tiefe: 98 cm



OPTIONEN:

- Vorbereitung der Installation für das TV- und Audiosystem.

Sonderausführung:

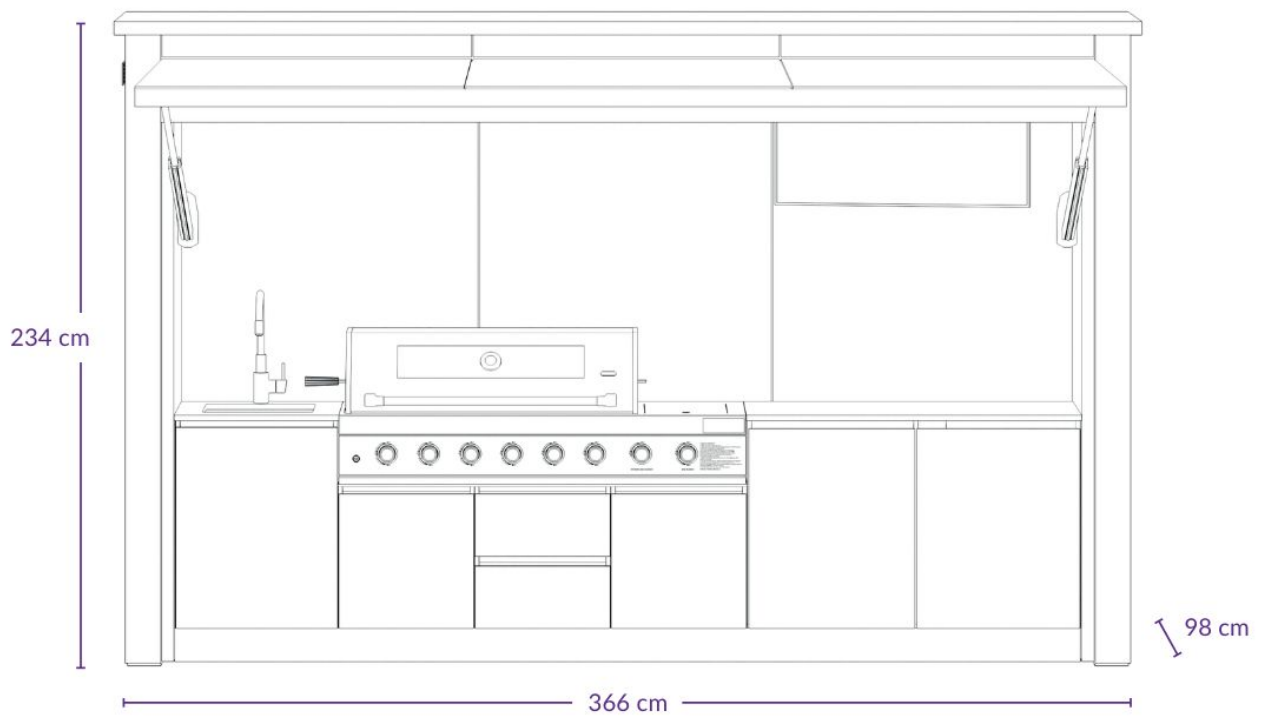
- Wood-Line (Platten mit Holzmuster, Finish schwarz matt).
- Mirror-Line (Tor aus Platten, die einen Spiegel imitieren).

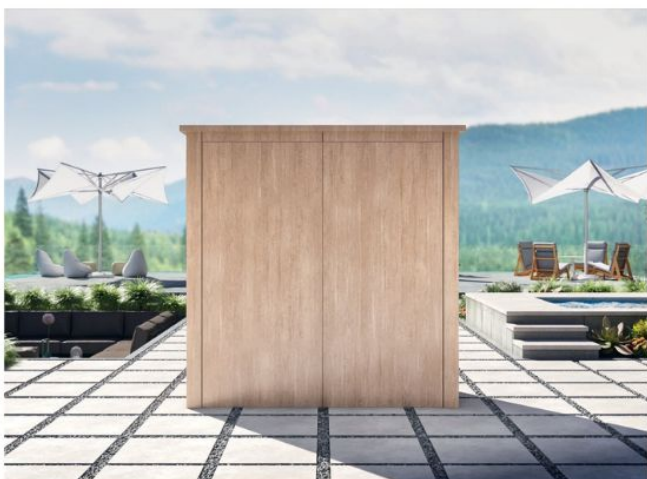


KONFIGURATION:

- Wahl der Farbe des Gehäuses.
- Wahl der Farbe der Fronten der Schränke.
- Wahl der Farbe der Arbeitsplatte.
- Wahl der Installation für TV und Audiosystem.

Die Farben und Muster der verfügbaren Materialien finden Sie auf den Seiten 42-43.





PORT XL



AUSSTATTUNG:

- Gasgrill aus Edelstahl 304 (XL – 80.8 cm - 19 KW).
- Gasbrenner aus Edelstahl 304.
- Schränke aus Edelstahl 304.
- Spülbecken aus Edelstahl 304.
- Flexible Waschbecken-Mischbatterie.
- Tor kann per Fernbedienung aus der Ferne geschlossen werden.
- Lineare Stellantriebe.
- Kühlschrank.
- LED COB-Beleuchtung gesteuert durch Fernbedienung und App.
- Elektrische Steckdosen.
- Glasablagen.
- Arbeitsplatte aus Stein oder Konglomerat.
- Die Fronten der Schränke aus Stein, Glas oder Aluminium-Verbundplatten.
- Gehäuse aus Aluminium-Verbundplatten.



ABMESSUNGEN:

Höhe: 234 cm | Breite: 241 cm | Tiefe: 98 cm



OPTIONEN:

- Vorbereitung der Installation für das TV- und Audiosystem.

Sonderausführung:

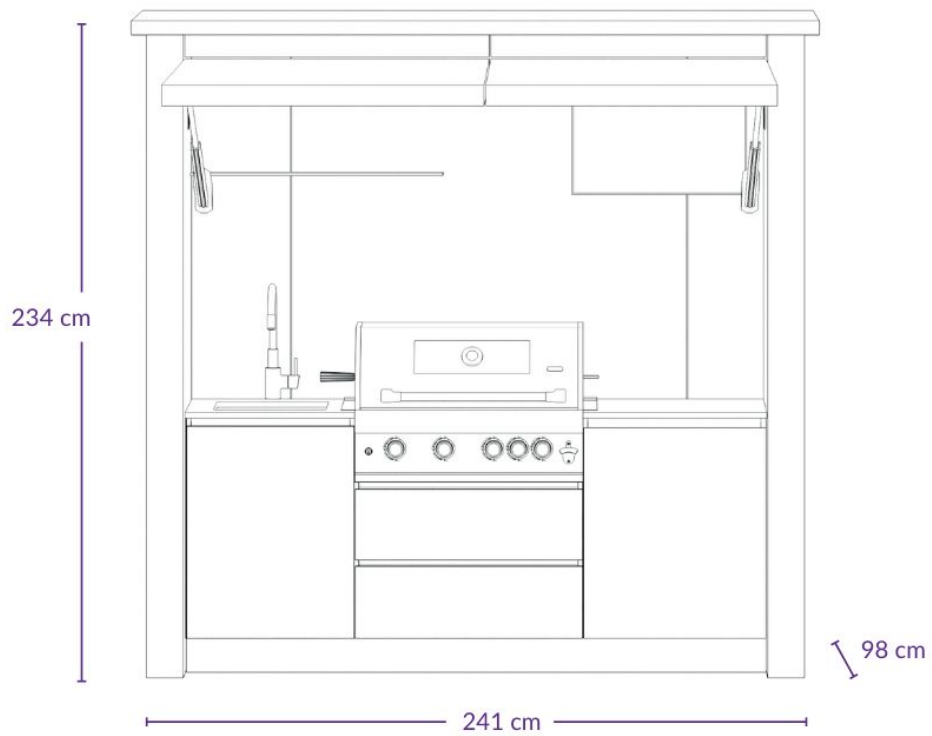
- Wood-Line (Platten mit Holzmuster, Finish schwarz matt).
- Mirror-Line (Tor aus Platten, die einen Spiegel imitieren).



KONFIGURATION:

- Wahl der Farbe des Gehäuses.
- Wahl der Farbe der Fronten der Schränke.
- Wahl der Farbe der Arbeitsplatte.
- Wahl der Installation für TV und Audiosystem.

Die Farben und Muster der verfügbaren Materialien finden Sie auf den Seiten 42-43.



RULLA XXL



AUSSTATTUNG:

- Gasgrill aus Edelstahl 304 (XXL - 147 cm - 30,2 KW).
- Gasbrenner aus Edelstahl 304.
- Schränke aus Edelstahl 304.
- Spülbecken aus Edelstahl 304.
- Flexible Waschbecken-Mischbatterie.
- Zip-Screenrollo mit Fernsteuerung.
- Kühlschrank.
- LED COB-Beleuchtung gesteuert durch Fernbedienung und App.
- Elektrische Steckdosen.
- Glasablagen.
- Arbeitsplatte aus Stein oder Konglomerat.
- Die Fronten der Schränke aus Stein, Glas oder Aluminium-Verbundplatten.
- Gehäuse aus Aluminium-Verbundplatten.



ABMESSUNGEN:

Höhe: 234 cm | Breite: 366 cm | Tiefe: 98 cm



OPTIONEN:

- Vorbereitung der Installation für das TV- und Audiosystem.
- Sonderausführung:

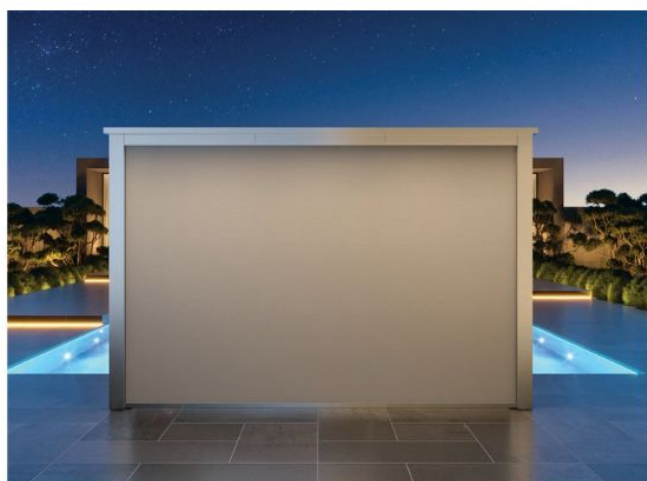
Wood-Line (Platten mit Holzmuster, Finish schwarz matt).

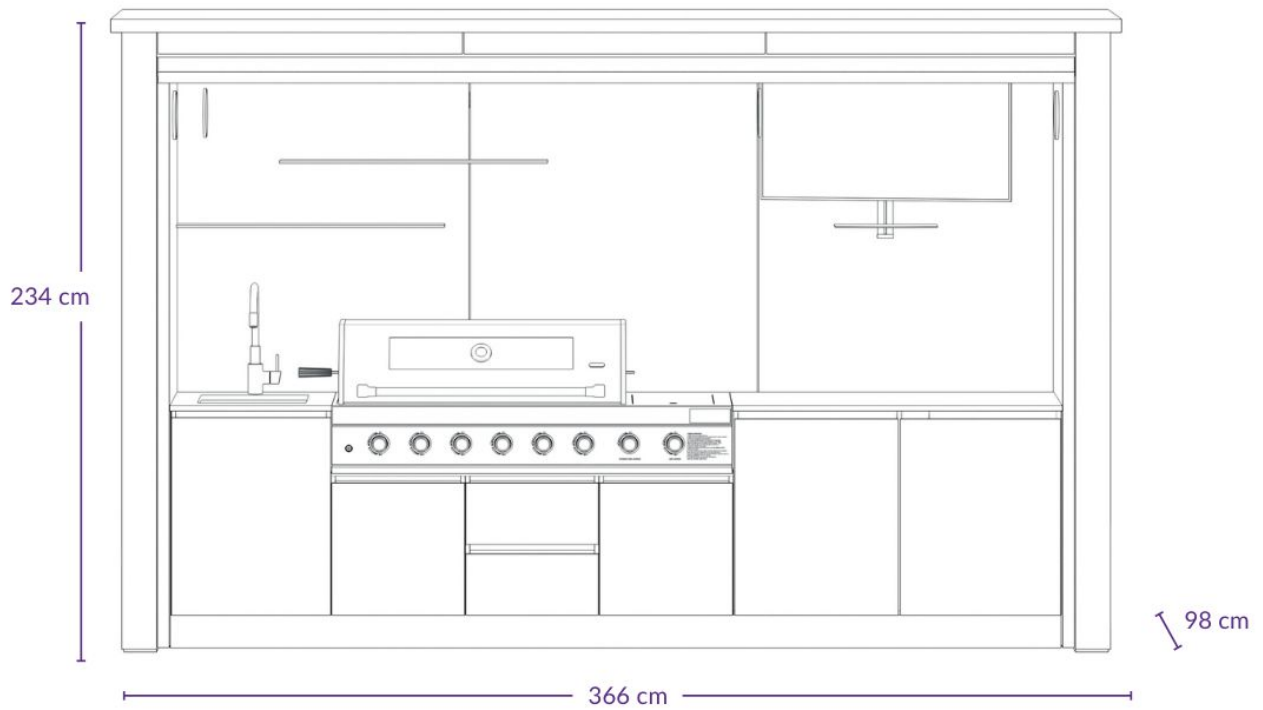


KONFIGURATION:

- Wahl der Farbe des Gehäuses.
- Wahl der Farbe der Fronten der Schränke.
- Wahl der Farbe der Arbeitsplatte.
- Auswahl der Farbe des Zip-Screenrollos.
- Wahl der Installation für TV und Audiosystem.

Die Farben und Muster der verfügbaren Materialien finden Sie auf den Seiten 42-43.





RULLA XL



AUSSTATTUNG:

- Gasgrill aus Edelstahl 304 (XL – 80.8 cm – 19 KW).
- Gasbrenner aus Edelstahl 304.
- Schränke aus Edelstahl 304.
- Spülbecken aus Edelstahl 304.
- Flexible Waschbecken-Mischbatterie.
- Zip-Screenrollo mit Fernsteuerung.
- Kühlschrank.
- LED COB-Beleuchtung gesteuert durch Fernbedienung und App.
- Elektrische Steckdosen.
- Glasablagen.
- Arbeitsplatte aus Stein oder Konglomerat.
- Die Fronten der Schränke aus Stein, Glas oder Aluminium-Verbundplatten.
- Gehäuse aus Aluminium-Verbundplatten.



ABMESSUNGEN

Höhe: 234 cm | Breite: 241 cm | Tiefe: 98 cm



OPTIONEN:

- Vorbereitung der Installation für das TV- und Audiosystem.
- Sonderausführung:

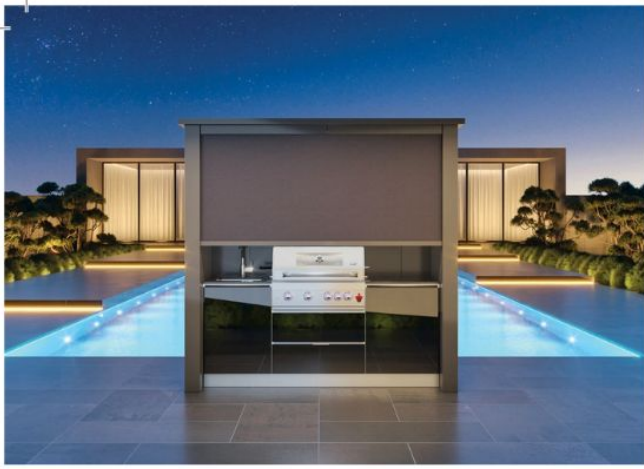
Wood-Line (Platten mit Holzmuster, Finish schwarz matt).

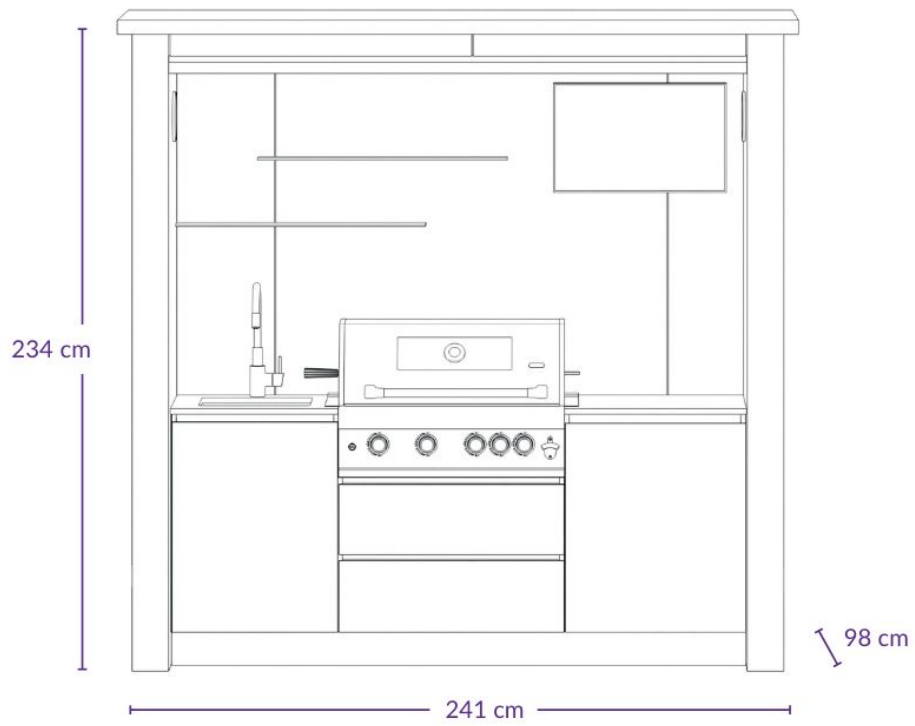


KONFIGURATION:

- Wahl der Farbe des Gehäuses.
- Wahl der Farbe der Fronten der Schränke.
- Wahl der Farbe der Arbeitsplatte.
- Auswahl der Farbe des Zip-Screenrollos.
- Wahl der Installation für TV und Audiosystem.

Die Farben und Muster der verfügbaren Materialien finden Sie auf den Seiten 42-43.





SEIN XXL

SEIN XXL ist eine Outdoorküche, die sich ideal für die Aufstellung an einer Mauer, einem Zaun oder einer Wand eignet. Dieses Modell zeichnet sich durch eine elegante Bauweise aus, die ihm ein modernes und stilvolles Aussehen verleiht, verfügt jedoch nicht über eine Verbundplattenoberfläche auf der Rückseite. Dank dessen fügt sich SEIN perfekt in die Umgebung ein und ist eine ideale Lösung für alle, die im Garten Platz sparen wollen. Wenn Sie eine freistehende Küche suchen, die zentral auf dem Rasen platziert werden kann, finden Sie im weiteren Teil unseres Katalogs das Modell SAAR, das mit einer hinteren Verkleidung entworfen worden ist.

→ KEINE RÜCKWAND



AUSSTATTUNG:

- Gasgrill aus Edelstahl 304 (XXL - 147 cm - 30,2 KW).
- Schränke aus Edelstahl 304.
- Spülbecken aus Edelstahl 304.
- Flexible Waschbecken-Mischbatterie.
- Kühlschrank.
- Arbeitsplatte aus Stein oder Konglomerat.
- Die Fronten der Schränke aus Stein, Glas oder Aluminium-Verbundplatten.



ABMESSUNGEN:

Höhe: 93 cm | Breite: 326 cm | Tiefe: 68 cm

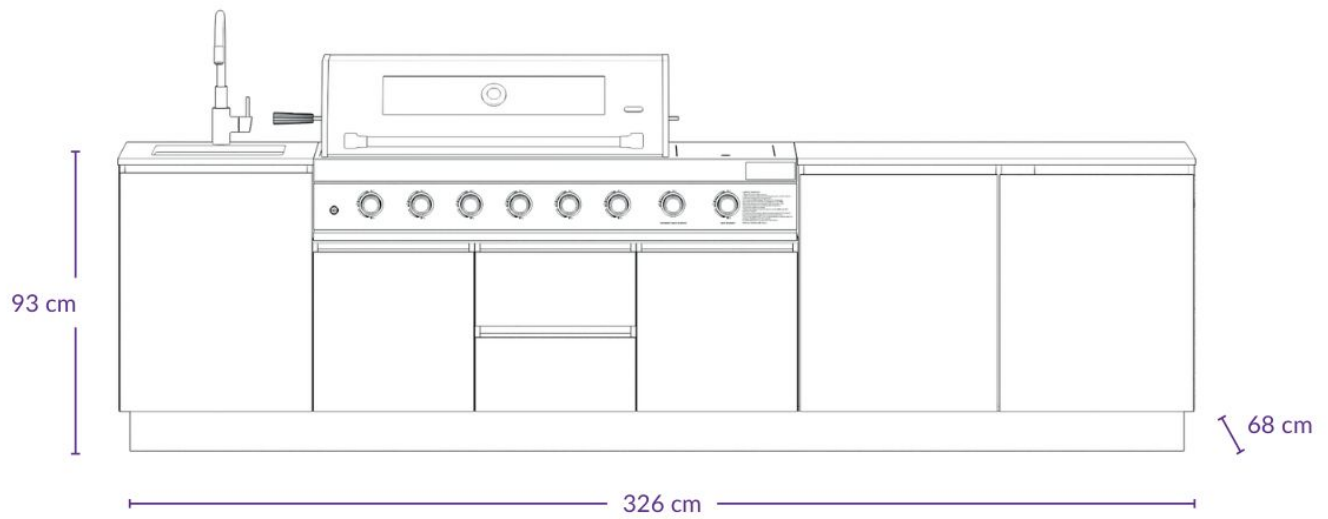


KONFIGURATION:

- Wahl der Farbe der Fronten der Schränke.
- Wahl der Farbe der Arbeitsplatte.

Die Farben und Muster der verfügbaren Materialien finden Sie auf den Seiten 42-43.





SEIN XL

Verwandeln Sie Ihren Garten in eine echte Entspannungszone mit der SEIN XL Outdoorküche. Es ist die ideale Lösung für die Aufstellung an einer Wand, einem Zaun oder einer Mauer, wo sich das stilvolle Design harmonisch in Ihre Umgebung einfügt. Durch den Verzicht auf eine Verbundplatte an der Rückseite ist die SEIN XL eine kostengünstige Version der SAAR und spart Platz im Garten. Wenn Sie das Herzstück Ihres Gartens mit Ihrer Küche in zentraler Lage schaffen wollen, ist das Modell SAAR mit vollem Gehäuse eine ausgezeichnete Wahl. Wählen Sie den SEIN XL und genießen Sie Eleganz und Funktionalität auf höchstem Niveau.

→ NO REAR HOUSING

AUSSTATTUNG:

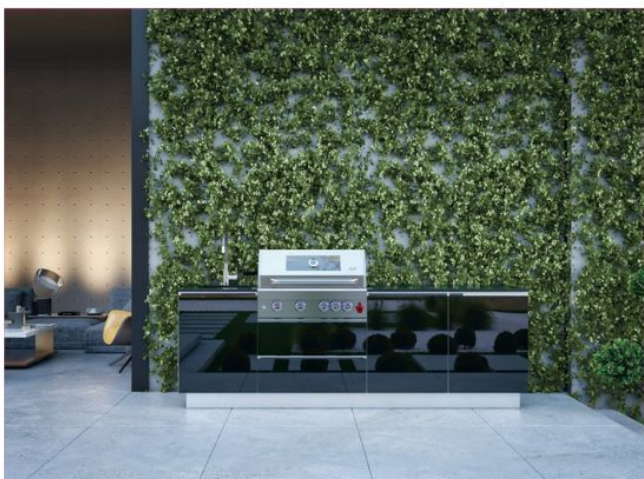
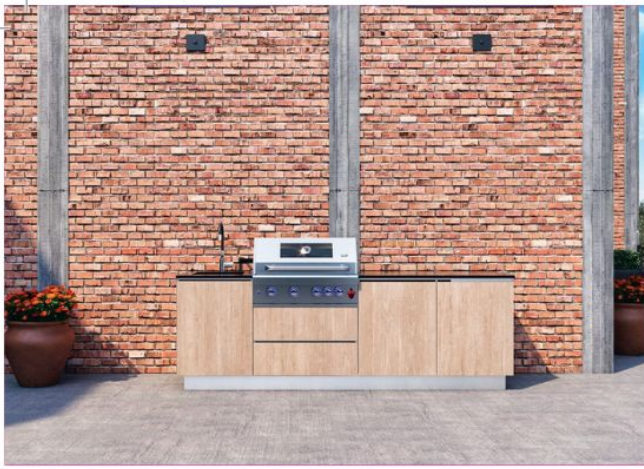
- Gasgrill aus Edelstahl 304 (XL – 80.8 cm - 19 KW).
- Schränke aus Edelstahl 304.
- Spülbecken aus Edelstahl 304.
- Flexible Waschbecken-Mischbatterie.
- Kühlschrank.
- Arbeitsplatte aus Stein oder Konglomerat.
- Die Fronten der Schränke aus Stein, Glas oder Aluminium-Verbundplatten.

ABMESSUNGEN:

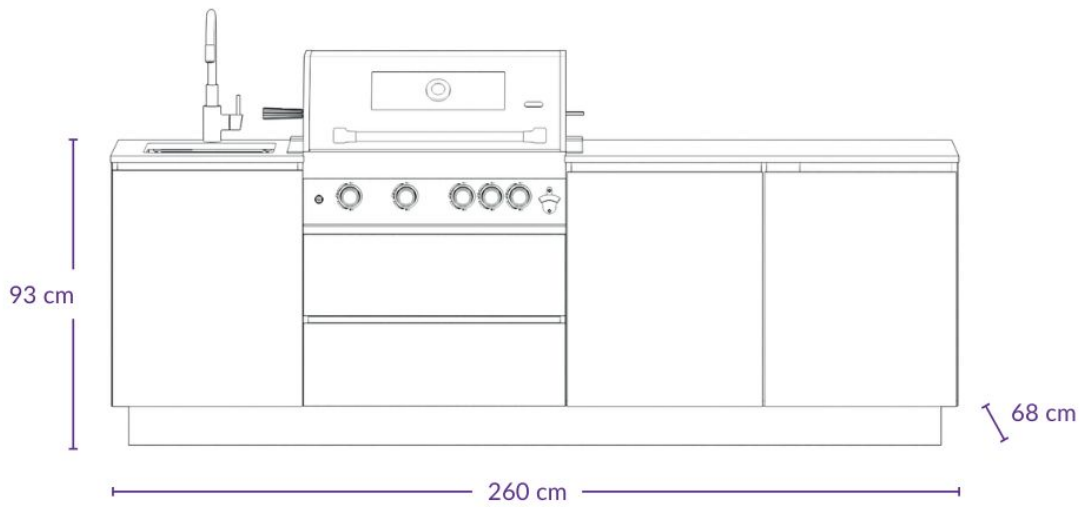
Höhe: 93 cm | Breite: 260 cm | Tiefe: 68 cm

KONFIGURATION:

- Wahl der Farbe der Fronten der Schränke.
- Wahl der Farbe der Arbeitsplatte.



Die Farben und Muster der verfügbaren Materialien finden Sie auf den Seiten 42-43.



SAAR XXL

Bringen Sie Eleganz und Vielseitigkeit in Ihren Garten mit der SAAR XXL Outdoorküche. Dank der vollständigen Rückwandkonstruktion kann dieses Modell überall auf Ihrem Grundstück aufgestellt werden und wird so zum Mittelpunkt jeder Umgebung. Die SAAR XXL besticht durch ein schönes Finish, das von allen Seiten bewundert werden kann und jeder Umgebung einen modernen Charme verleiht. Wenn Sie sich für SAAR XXL entscheiden, investieren Sie in Funktionalität und Stil und schaffen den perfekten Ort zum Kochen und Verweilen im Freien.



AUSSTATTUNG:

- Gasgrill aus Edelstahl 304 (XXL - 147 cm - 30,2 KW).
- Schränke aus Edelstahl 304.
- Spülbecken aus Edelstahl 304.
- Flexible Waschbecken-Mischbatterie.
- Kühlschrank.
- Arbeitsplatte aus Stein oder Konglomerat.
- Die Fronten der Schränke aus Stein, Glas oder Aluminium-Verbundplatten.



ABMESSUNGEN:

Höhe: 93 cm | Breite: 326 cm | Tiefe: 68 cm

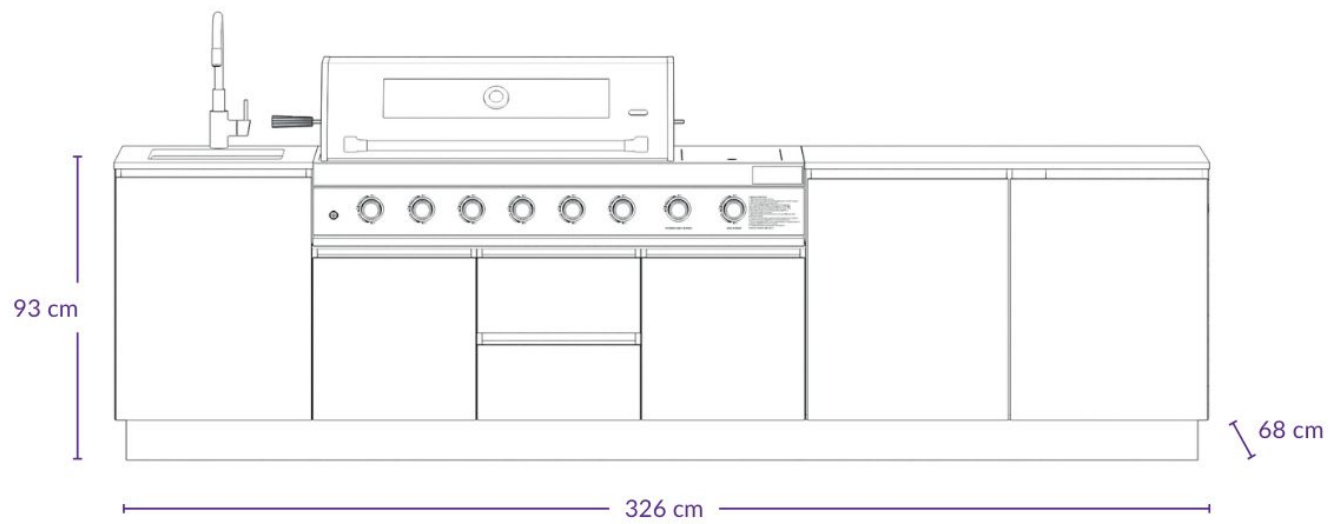


KONFIGURATION:

- Wahl der Farbe der Fronten der Schränke.
- Wahl der Farbe der Arbeitsplatte.



Die Farben und Muster der verfügbaren Materialien finden Sie auf den Seiten 42-43.



SAAR XL

Verwandeln Sie Ihren Garten in einen einzigartigen kulinarischen Raum mit der Outdoorküche SAAR XL. Dieses Modell ausgestattet mit vollständiger Rückseite ist ideal für die Aufstellung an einem beliebigen Ort in Ihrem Garten und bietet eine unvergleichliche Ästhetik aus jeder Perspektive. SAAR XL besticht durch ihr elegantes Design und ihre sorgfältige Verarbeitung, die sie zu einem Blickfang in Ihrer Grünanlage macht. Gönnen Sie sich den Luxus des Kochens im Freien, wo Stil auf Funktionalität trifft. Entscheiden Sie sich für die SAAR XL und genießen Sie die Schönheit und Vielseitigkeit dieser einzigartigen Gartenküche. rrifft. Entscheiden Sie sich für die SAAR XL und genießen Sie die Schönheit und Vielseitigkeit dieser einzigartigen Gartenküche.



AUSSTATTUNG:

- Gasgrill aus Edelstahl 304 (XL – 80.8 cm - 19 KW).
- Schränke aus Edelstahl 304.
- Spülbecken aus Edelstahl 304.
- Flexible Waschbecken-Mischbatterie.
- Kühlschrank.
- Arbeitsplatte aus Stein oder Konglomerat.
- Die Fronten der Schränke aus Stein, Glas oder Aluminium-Verbundplatten.



ABMESSUNGEN:

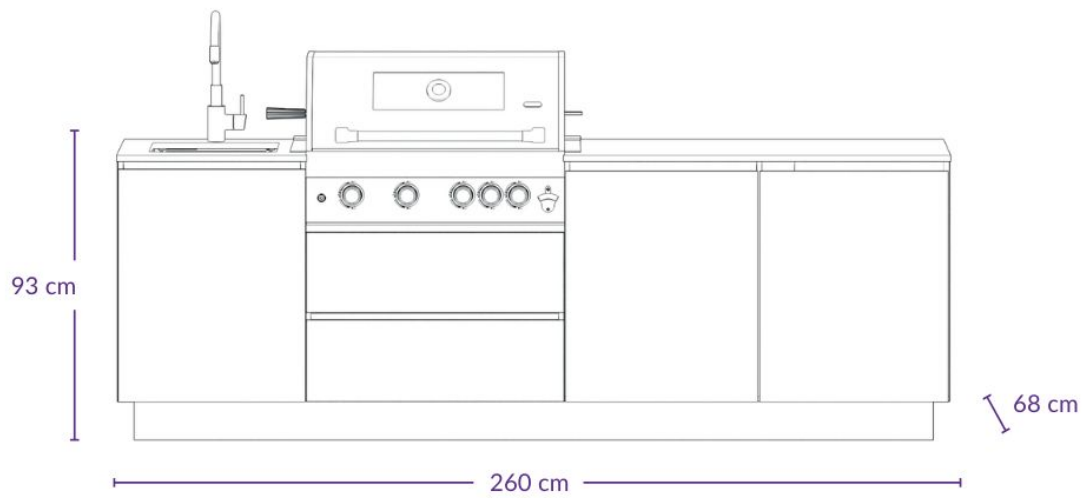
Höhe: 93 cm | Breite: 260 cm | Tiefe: 68 cm



KONFIGURATION:

- Wahl der Farbe der Fronten der Schränke.
- Wahl der Farbe der Arbeitsplatte.

Die Farben und Muster der verfügbaren Materialien finden Sie auf den Seiten 42-43.



MOBII XXL

Verwandeln Sie Ihren Garten in einen einzigartigen kulinarischen Raum mit der mobilen Outdoorküche MOBII XXL. Dieses vollständig aus Edelstahl 304 gefertigte Modell gewährleistet eine unvergleichliche Langlebigkeit und Witterungsbeständigkeit, die eine langjährige Nutzung garantiert. Dank den praktischen Rollen ist MOBII XXL leicht zu bewegen und ermöglicht Ihnen eine flexible Gestaltung Ihres Gartens. Sie besticht durch ihr elegantes Design und ihre sorgfältige Verarbeitung und bildet einen auffälligen Blickfang in Ihrer Grünanlage. Genießen Sie den Luxus des Kochens im Freien, wo Stil auf Funktionalität trifft.



AUSSTATTUNG:

- Gasgrill aus Edelstahl 304 (XXL - 147 cm - 30,2 KW).
- Schränke aus Edelstahl 304.
- Die Fronten der Schränke aus Stein, Glas oder Aluminium-Verbundplatten.



MOBII XL

Entdecken Sie eine neue Qualität des Kochens im Freien mit der mobilen Outdoorküche MOBII XL. Die robuste Konstruktion aus Edelstahl 304 garantiert Langlebigkeit und Witterungsbeständigkeit, so dass sie viele Jahre halten wird. Dank der praktischen Rollen können Sie MOBII XL leicht an die Gegebenheiten Ihres Gartens anpassen und die Küche dorthin bringen, wo sie am meisten gebraucht wird. Das elegante Design und die sorgfältige Verarbeitung von MOBII XL machen sie nicht nur zu einem funktionalen Element, sondern auch zu einem effektvollen Blickfang in Ihrem Außenbereich. Genießen Sie den Luxus des Kochens im Garten, wo Stil auf Funktionalität trifft. Investieren Sie in den MOBII XL und machen Sie Ihr Kochen zu einem echten Vergnügen. Investieren Sie in den MOBII XL und machen Sie Ihr Kochen zu einem



AUSSTATTUNG:

- Gasgrill aus Edelstahl 304 (XL – 80.8 cm - 19 KW).
- Schränke aus Edelstahl 304.
- Die Fronten der Schränke aus Stein, Glas oder Aluminium-Verbundplatten.



PARVI XXL

Verändern Sie Ihr Kochen im Freien mit der Outdoorküche PARVI XXL, die den Loft-Stil direkt in Ihren Garten bringt. Mit einem schönen Grill aus langlebigem Edelstahl 304 zeichnet sich PARVI XXL nicht nur durch die Robustheit, sondern auch durch das einzigartige Aussehen aus. Das mattschwarze Finish der Schränke verleiht der Küche ein rohes, industrielles Flair, das sich perfekt in die moderne Umgebung einfügt.

Auch warme Akzente wurden nicht vergessen - die Holzregale verleihen Charme und Kontrast und schaffen einen Raum, der ebenso praktisch wie ästhetisch ist. Es ist ein Ort, an dem das Kochen zur Kunst wird und das Design eine Atmosphäre der Freiheit und des Stils schafft. Wenn Sie mehr als eine gewöhnliche Küche suchen, ist PARVI XXL die Wahl, die Ihren Garten hervorhebt und jeden Moment im Freien voller Inspiration macht.



AUSSTATTUNG:

- Gasgrill aus Edelstahl 304 (XXL - 147 cm - 30,2 KW).
- Schwarzes Gestell.
- Ablagen aus Holz.



PARVI XL

Lernen Sie die Outdoorküche PARVI XL kennen - eine kleinere Version mit großem Stil. Wenn Sie auf Loft-Design stehen, wird diese Küche zu einem echten Schmuckstück in Ihrem Außenbereich. PARVI XL verbindet die Rohheit des Edelstahl 304, aus dem der Grill gefertigt ist, mit dem industriellen Charakter des mattschwarzen Schanks und schafft so ein harmonisches Ganzes, das die Blicke auf sich zieht und einen modernen Stil definiert.

Die originellen Ablagen aus Holz verleihen Wärme und gleichen die strenge Atmosphäre aus, indem sie den perfekten Raum für die Aufbewahrung und Präsentation schaffen. Kompakt, aber charaktervoll - PARVI XL bringt eine ganz neue Dimension in das Kochen im Freien. Eine Küche, die sich perfekt in einen kleineren Garten, eine Terrasse oder einen Balkon einfügt, ohne dabei an Funktionalität und Charme zu verlieren.



AUSSTATTUNG:

- Gasgrill aus Edelstahl 304 (XL - 80.8 cm - 19 KW).
- Schwarzes Gestell.
- Ablagen aus Holz.



TECHNISCHE DATEN

GRILL XXL



Der XXL-Gasgrill ist ein wahres Meisterwerk, das für die anspruchsvollsten Fans des Grillens entwickelt wurde. Aus den hochwertigsten Materialien gefertigt, ist dieses majestätische Gerät ein Synonym für Luxus und unvergleichliche Leistung. Dank innovativer Lösungen, wie z. B. den hintergrundbeleuchteten LED-Drehknöpfen und der Innenbeleuchtung des Grills, wird jedes Grillfest zu einem unvergesslichen Fest. Außergewöhnliche Präzision und Temperaturkontrolle ermöglichen es Ihnen, kulinarische Kunstwerke zu schaffen, die Ihre Gäste begeistern werden.

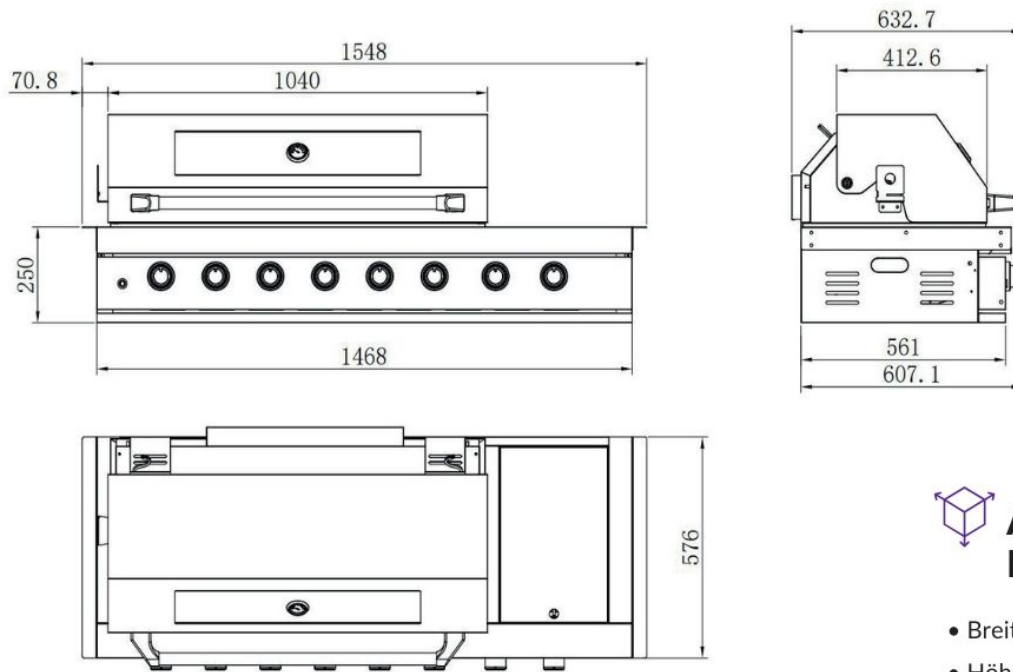


Der XXL-Gasgrill ist nicht nur ein Gerät, sondern ein echter Begleiter für zauberhafte Abende im Garten, wo jede Mahlzeit zu einem einzigartigen Erlebnis wird. Stellen Sie sich saftige, aromatische Gerichte vor, die Sie mit Leichtigkeit und Freude zubereiten werden. Mit diesem Grill wird jeder Abend im Freien zu einem Erlebnis voller Geschmacksrichtungen und Aromen, die noch lange in Erinnerung bleiben werden. Der XXL-Gasgrill ist die Perfektion, die Sie verdienen - laden Sie ihn in Ihren Garten ein und genießen Sie jeden Tag kulinarische Vollkommenheit.



- Leistung: 30,2 KW.
- 6 Brenner.
- 1 Infrarotfeld.
- 1 Kochplatte.
- Material: Edelstahl 304.
- Beleuchtung des Inneren.
- Beleuchtete LED- Drehknöpfe (blau aus/rot an).
- 3 gusseiserne Roste.
- 1 zusätzliche gusseiserne Platte zum Braten von Burgern.
- Robuster Spieß aus rostfreiem Stahl mit Elektromotor.
- Ablage zum Aufwärmen von zubereiteten Speisen.
- Großes Glasfenster.
- Piezo-Zündung.
- Großes, widerstandsfähiges Thermometer.
- Ölauffangwanne.





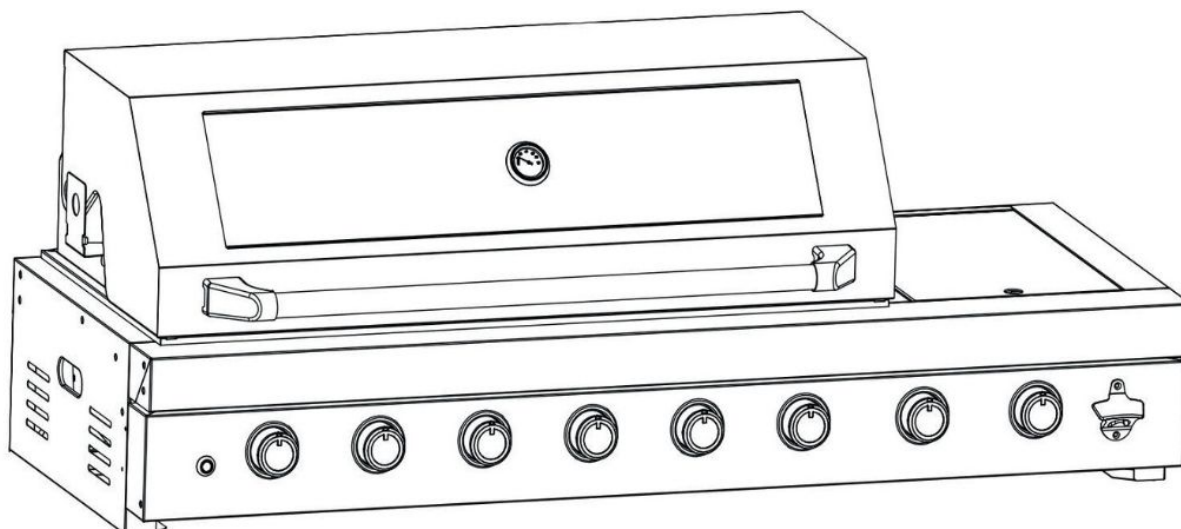
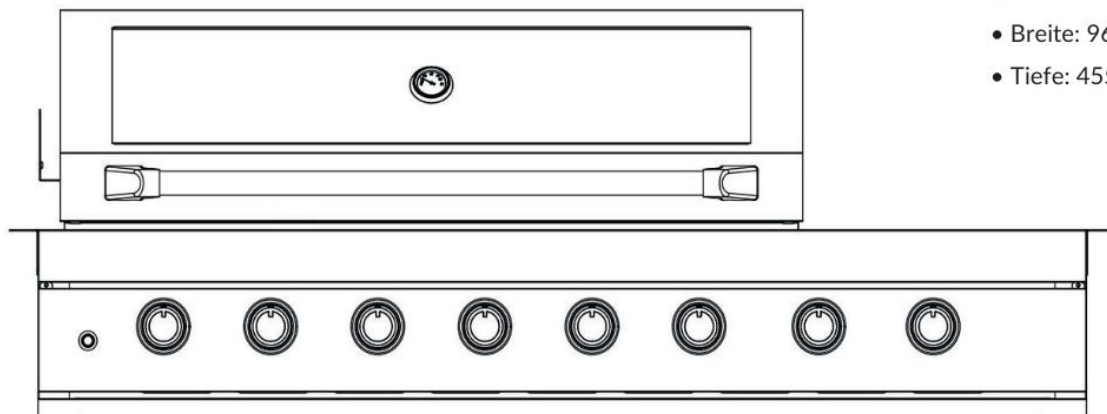
**ABMESSUNGEN
DES PRODUKTS:**

- Breite: 1480 mm
- Höhe: 958 mm
- Tiefe: 632 mm



GRILLFLÄCHE:

- Breite: 960 mm
- Tiefe: 455 mm



TECHNISCHE DATEN

GRILL XL



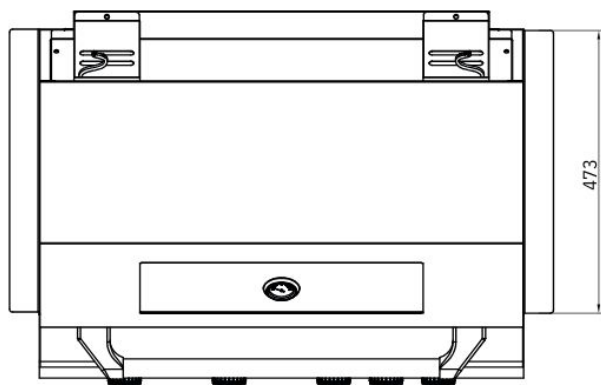
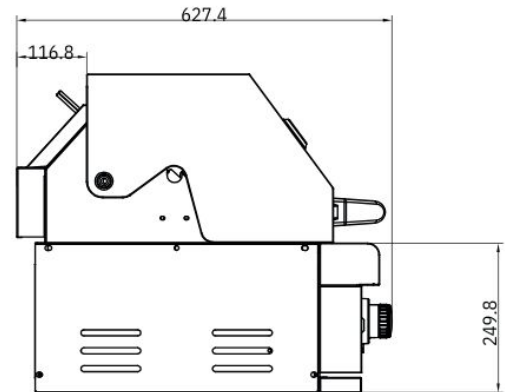
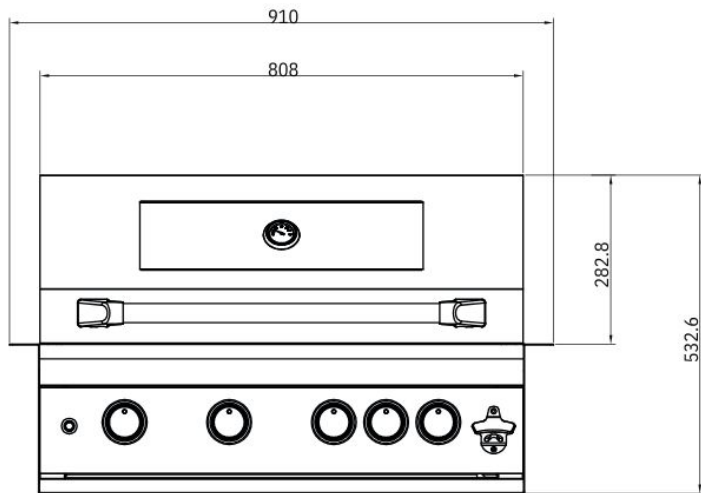
Der XL-Gasgrill bringt eine neue Qualität in Ihre Familientreffen beim Grillen. Dieses elegante und funktionelle Gerät, hergestellt aus Edelstahl 304 von höchster Qualität, ist ideal für gemütliche Partys im Kreise Ihrer Lieben. Dank innovativer Technologien wie den hintergrundbeleuchteten LED- Drehknöpfen und der Beleuchtung im Inneren des Grills wird jedes Grillen zu einem wahren Fest für die Sinne, auch nach Einbruch der Dunkelheit.

Der XL-Gasgrill ist die perfekte Wahl für Familien, die gemeinsame Momente und einzigartige Geschmackserlebnisse schätzen. Dank der außergewöhnlichen Leistung und der präzisen Temperaturregelung ist die Zubereitung Ihrer Lieblingsgerichte äußerst einfach und angenehm. Saftige, aromatische Gerichte werden Ihre Lieben begeistern und jeden Moment im Freien zu einem Genuss machen. Mit dem XL-Gasgrill wird jeder Familienabend zu einem unvergesslichen Erlebnis, das noch lange in Erinnerung bleiben wird.



- Leistung: 19,3 KW.
- 4 Brenner.
- 1 Infrarotfeld.
- Material: Edelstahl 304.
- Beleuchtung des Inneren.
- Beleuchtete LED- Drehknöpfe (blau aus/rot an).
- 2 gusseiserne Roste.
- 1 zusätzliche gusseiserne Platte zum Braten von Burgern.
- Robuster Spieß aus rostfreiem Stahl mit Elektromotor.
- Ablage zum Aufwärmen von zubereiteten Speisen.
- Großes Glasfenster.
- Piezo-Zündung.
- Großes, widerstandsfähiges Thermometer.
- Ölauffangwanne





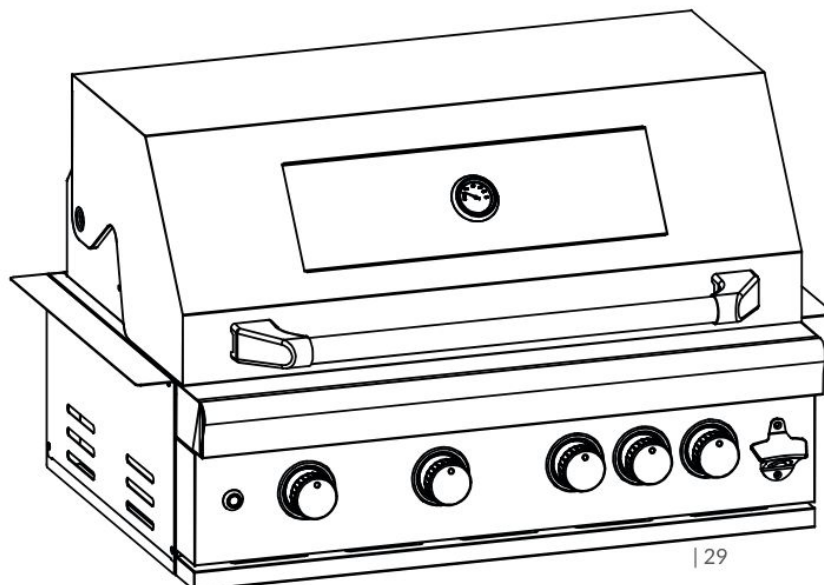
ABMESSUNGEN DES PRODUKTS:

- Breite: 870 mm
- Höhe: 627 mm
- Tiefe: 533 mm



GRILLFLÄCHE:

- Breite: 723 mm
- Tiefe: 460 mm



KÜHLSCHRANK

Entdecken Sie die Perfektion der Aufbewahrung mit einem Einbaukühlschrank, der außergewöhnliche Eleganz und beeindruckende Kapazität vereint. Entwickelt für die anspruchsvollsten Benutzer, fügt sich dieser Kühlschrank perfekt in jede Einrichtung ein und wird zu einem unauffälligen, aber unverzichtbaren Element Ihrer Küche.

Dank des großen Innenraums können Sie alle Ihre Lieblingslebensmittel problemlos unterbringen. Die durchdachte Anordnung der Ablagen und Fächer sorgt für perfekte Ordnung, während das moderne Design jede Küche mit Eleganz und Stil bereichert. Dieser Kühlschrank sieht nicht nur hervorragend aus, sondern bietet auch ein Höchstmaß an Komfort und Funktionalität, so dass Ihre Produkte immer frisch und leicht zugänglich sind.

Der Einbaukühlschrank ist ein Symbol für Modernität und Zweckmäßigkeit - kreieren Sie die Küche Ihrer Träume mit Lösungen, die Ästhetik und fortschrittliche Technologie vereinen.



ABMESSUNGEN DES PRODUKTS:

- Höhe: 81.8 cm
- Breite: 59.5 cm
- Tiefe: 54.5 cm



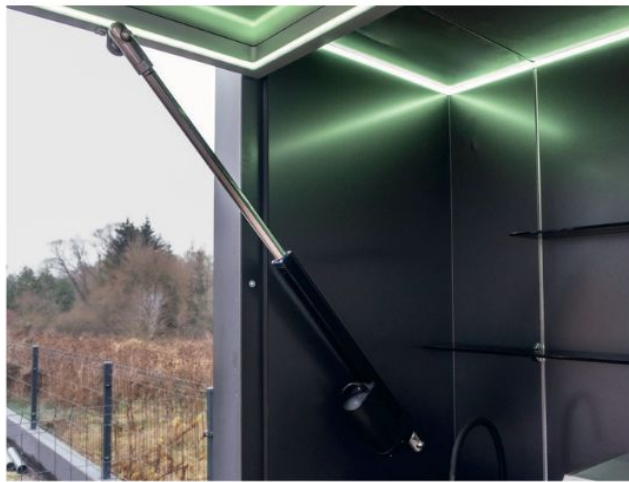
- Typ: für den Einbau
- Fassungsvermögen: 130L
- Geräuschpegel: 35 dB
- Farbe: weiß
- Innenbeleuchtung
- Verstellbare Füße
- Glasablagen
- Jährlicher Energieverbrauch ca. 92 kWh
- Spannung: 230 V
- Frequenz: 50 Hz



STELLANTRIEBE



Die linearen Stellantriebe zeichnen sich durch ihre außergewöhnliche Kraft und Zuverlässigkeit aus. Jeder dieser Antriebe kann über 700 kg heben, was bedeutet, dass ein Paar beeindruckende 1.400 kg heben kann. In dieser Outdoorküche können diese leistungsstarken Antriebe problemlos ein 80 kg schweres Tor heben und bieten nicht nur Leistung, sondern auch außergewöhnliche Sicherheit.



Die Antriebe sind ein Synonym für höchste Qualität und Langlebigkeit. Dank ihrer robusten Konstruktion und fortschrittlichen Technologie können Sie sicher sein, dass sie auch den anspruchsvollsten Aufgaben gewachsen sind. Ihre Zuverlässigkeit macht sie zur idealen Wahl für Anwendungsbereiche, die ein Höchstmaß an Sicherheit und Effizienz erfordern.



- Eingangsspannung: 24 DC
- Belastbarkeit: 7000N
- Betriebstemperatur: -15°C bis 45°C
- Schutzart: IP66



SPÜLBECKEN



Elegante Unterbauspülbecken aus robustem Edelstahl 304, witterungsbeständig und langlebig. Die robuste Konstruktion dieses Spülbeckens garantiert Härte, Steifigkeit und hervorragende Verarbeitungsqualität. Mit ihren kompakten Außenmaßen von 40 x 40 cm und einer Kammer von 35 x 35 cm und 20 cm Tiefe ist sie eine praktische und elegante Lösung für jede moderne Küche.

Der für das Spülbecken verwendete Edelstahl 304 garantiert nicht nur Ästhetik, sondern auch eine einfache Reinigung und Zuverlässigkeit über Jahre hinweg. Wählen Sie dieses Produkt, um in Ihrer Küche Haltbarkeit und unvergleichlichen Stil zu genießen.



- Material: Edelstahl 304
- Außenabmessungen: 40 x 40 cm
- Abmessungen der Kammer: 35 x 35 cm
- Höhe: 20 cm
- Typ: Unterbau



COB LEDs



Die farbige COB LED-Beleuchtung in der Outdoorküche verleiht der Einrichtung einen einzigartigen Charakter. An dem Tor, unter der Decke und unter den Blechanschlüssen platziert, schaffen sie eine auffällige und funktionelle Beleuchtungslösung.

Unsere COB LEDs bieten fortschrittliche Funktionen, wie z.B. programmierbare Lichtsequenzen, die in verschiedenen Farben erstrahlen oder im Bassrhythmus Ihrer Lieblingsongs blinken können. Dies ist die technisch fortschrittlichste Beleuchtung, die über die BanlanX-App oder die Fernbedienung gesteuert werden kann. Mit einer Schutzart IP67 sind sie wetterfest, was ihre Langlebigkeit und Zuverlässigkeit gewährleistet.



Ohne sichtbare Lichtpunkte sorgen die COB LEDs für eine gleichmäßige Ausleuchtung ohne „Spot“-Effekt. Durch die Möglichkeit, Geschwindigkeit, Helligkeit und Programmsperre einzustellen, können Sie die Beleuchtung an Ihre persönlichen Vorlieben anpassen. Mit über 40 verfügbaren Programmen sind unsere COB LEDs die perfekte Wahl für alle, die eine moderne Beleuchtungslösung für ihre Küche suchen.



- Schutzart: IP67
- Steuerung: App + Fernbedienung
- Keine sichtbaren Lichtpunkte
- Einstellung der Geschwindigkeit
- Einstellung der Helligkeit
- Sperre
- 40 Programme



UMSETZUNGEN



UMSETZUNGEN



UMSETZUNGEN



UMSETZUNGEN



UMSETZUNGEN



UMSETZUNGEN



UMSETZUNGEN





FARBMUSTER



FARBEN DER ARBEITSPLATTEN



Crystal Calacatta Amnis



Gobi Urban Mat



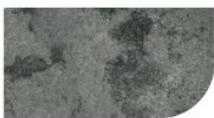
Ivory Fantasy



Astoria Gold



Crystal Absolute White



Metropolis Steel



Viscont White



Nobel Athos Brown



Nero Zimbabwe



Forest Black



Galaxy Star



Crystal Absolute Black



FARBEN DER GEHÄUSE



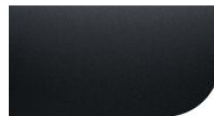
Dark Grey STB-483



Apollo Brushed Metallic STB-B01



Black STB-415



Carbon STB-408



Silver Metallic STB-403



Grey Metallic STB-402



White STB-413



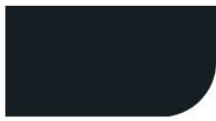
Natural Chestnut Sense



Natural Mirror



FARBEN DER FRONTPLATTEN



Anthracite Grey STB-478



Apollo Brushed Metallic STB-B01



Black STB-415



Carbon STB-408



Silver Metallic STB-403



Grey Metallic STB-402



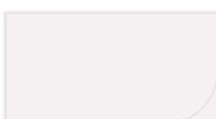
White STB-413



Dark Grey STB-483



GLASS Absolute black



GLASS Absolute white



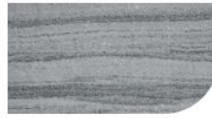
GLASS Light aluminium



GLASS Anthracite



Natural Chestnut Sense



STONE Arctic Storm



STONE Copper



STONE Silver Shine



STONE Black Shimmer



STONE Silver Galaxy



FARBEN DER ZIP SCREENROLLOS



White - White



White - Pearl Grey



Pearl Grey - Pearl Grey



White - Grey



Oyster Shell



Grey - Grey



Grey - Charcoal



Charcoal - Charcoal