



## RADLADER | 406

Bruttoleistung: 36,5 kW (49,6 PS) Max. Betriebsgewicht: 4.995 kg Kipplast, geknickt: 3.284 kg Standardschaufelvolumen: 0,8 m<sup>3</sup>



# PRODUKTIVE LEISTUNG.

**DAS NEUE MODELL JCB 406 ERFÜLLT DIE ABGASNORM STUFE V. DAS MODELL 406 ÜBERZEUGT DURCH SEINE VIELSEITIGEN EINSATZMÖGLICHKEITEN UND SEIN OPTIMALES LEISTUNGSGEWICHT. DIE MASCHINE IST BESONDERS FÜR DIE VERMIETUNG KONZEPTIONIERT UND BESTICHT DURCH PRODUKTIVITÄT.**



## JCB Diesel by Kohler

**1** JCB hat in enger Zusammenarbeit mit Kohler den ultimativen Motor für Kompaktrader entwickelt. Dieser zeichnet sich durch hohe Leistung und Drehmoment bei niedrigen Drehzahlen aus. Das Modell 406 verfügt über einen einfach zu wartenden und zugleich leistungsstarken JCB-DIESEL by KOHLER Motor.

**2** Mit den hydraulischen Schnellwechslern von JCB lassen sich die Werkzeuge schnell und effizient wechseln.

**3** Dank des hydrostatischen Antriebs ist das Modell 406 auch von unerfahrenen Bedienern besonders leicht zu handhaben.

**4** Durch die Kombination eines starken Rahmens und einer hervorragenden Gewichtsverteilung können die von außen einwirkenden Kräfte optimal aufgenommen werden.

Der neue Eco-Modus verbessert mit der Funktion „Automatische Motorabschaltung bei Leerlauf“ zusätzlich die Kraftstoffeffizienz, da der Motor nach einer bestimmten Zeit ohne Aktivität abgeschaltet wird.





### Absolute Vielseitigkeit für Sie

5 Durch die Knicklenkung verfügt der JCB über einen einfach zu bedienenden, integrierten Seitenversatz, der sich ideal für den Palettenumschlag und den Wechsel von Anbaugeräten eignet.

6 Wir haben unterschiedliche Achsvarianten im Angebot, mit denen Sie den Radlader an sämtliche Einsätze anpassen können. Offene Differenziale eignen sich bestens für harten Untergrund. Sperrdifferenziale dagegen stellen ihre Leistung besonders auf weichem, schlammigem Boden unter Beweis.

7 Die Kraft wird dank eines innovativen Chassis, dessen Komponenten perfekt aufeinander abgestimmt sind, effizient vom Antriebsstrang auf den Boden übertragen. Damit ist unsere Maschine der Radlader der Wahl.

8 Die erhöhte Sitzposition bietet eine bessere Sicht nach vorne und hinten.

9 Die optionale Anhängerkupplung samt Strom und Hydraulikanschlüsse bringt die Möglichkeit Lasten bis zu 3,5 t zu ziehen. Weiterhin können heckseitig auch Anbaugeräte, wie z. B. Salzstreuer, angebaut werden.



6



5



7



9

# QUALITÄT UND ZUVERLÄSSIGKEIT INBEGRIFFEN

WIR BEI JCB WISSEN, DASS EIN RADLADER DIE WICHTIGSTE MASCHINE AUF DER BAUSTELLE IST. DAHER BILDEN QUALITÄT UND ZUVERLÄSSIGKEIT DIE BASIS DES 406. SO IST GEWÄHRLEISTET, DASS DIESER BEI SÄMTLICHEN EINSÄTZEN STETS EINE ZENTRALE ROLLE ÜBERNEHMEN KANN.

## Bewährte Fertigungsqualität

1 Wir wissen, wie hart Materialumschlag sein kann und akzeptieren daher bei der Entwicklung von Maschinen keine Kompromisse. Ein gutes Beispiel hierfür ist das hoch belastbare Knickpendelgelenk mit einem Knickwinkel  $\pm 40^\circ$  und einem Pendelwinkel von  $\pm 10^\circ$ .



2 Die eingelassenen Heckleuchten sind im massiven Gehäuse des Kontergewichts optimal geschützt. Hierdurch ergibt sich ein optimaler Anfahrerschutz.



3 Die Hydraulikschläuche sind stets gut geschützt: abseits von Quetschstellen sind sie sauber geführt und gut befestigt.



4 Höchste Qualitätsstandards erzielen wir mit unseren modernen Fertigungsprozessen, in denen robotergesteuerte Fräsen, Präzisionslackierung sowie innovative Montagetechniken zum Einsatz kommen.



5 Präzise Verarbeitung bedeutet enge Toleranzen sowie eine exakte Positionierung der Bolzen und Buchsen.



Finite-Elemente-Analysen und Prüfstandtests garantieren maximale strukturelle Stabilität und Langlebigkeit. Die Ergebnisse von Kältekammertests garantieren Kaltstarts bei Temperaturen von bis zu  $-20^\circ\text{C}$ .

5

3

4



## KOMFORTABEL UND ANWENDERFREUNDLICH.

DER NEUEN JCB KOMPAKTRADLADER 406 OPTIMIERT IHRE ARBEIT. DIE KABINE DER NÄCHSTEN GENERATION BIETET EINEN EINFACHEN ZUGANG, IST INTUITIV ZU BEDIENEN UND BIETET HERRVORRAGENDE SICHT VON DER MITTE DER MASCHINE AUS. DENN NUR EIN ZUFRIEDENER BEDIENER IST EIN PRODUKTIVER BEDIENER.

### Bedienerorientiertes Design

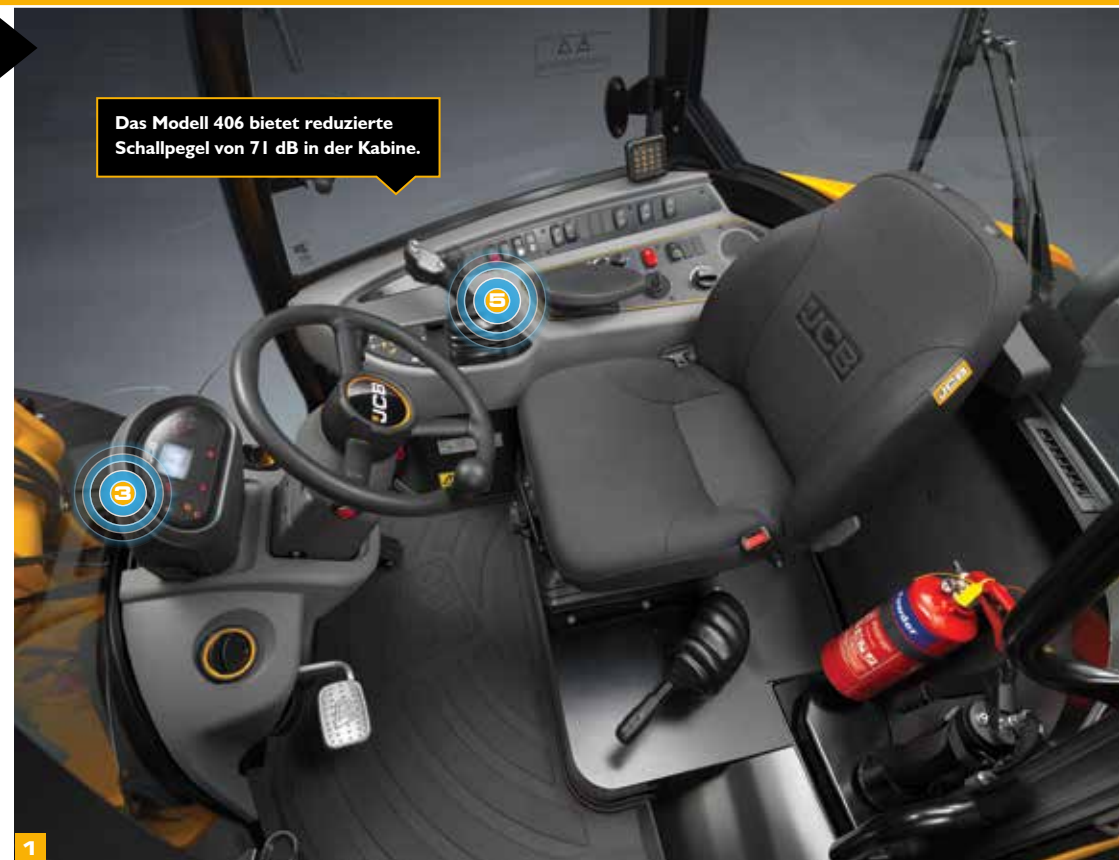
**1** Zur rundum erneuerten Kabinengestaltung der nächsten Generation gehören eine neue rechte Armlehne für erhöhten Fahrerkomfort sowie eine leicht zu reinigende Bodenmatte.

**2** Eine neue neigungs- und höhenverstellbare Lenksäule, die leicht angepasst werden kann, sorgt für zusätzlichen Komfort. Das neue Softgrip-Lenkrad ermöglicht ein bequemes Fahren mit Stil.

**3** Die moderne zentrale Anzeigeeinheit kombiniert analoge Rundanzeigen mit einem LCD-Farbbildschirm zur Anzeige von Betriebsdaten, Wartungsdetails, Maschinenzustand usw.

**4** Sämtliche für den Betrieb eines JCB Radladers erforderlichen Armaturen sind einfach vom Sitz aus abzulesen. Die Suche nach Informationen lenkt nicht von der Arbeit ab.

**5** Der ergonomische Joystick ermöglicht eine bequemere und intuitivere Handhabung.



# WARTUNG LEICHT GEMACHT.

DER NEUE JCB 406 PROFITIERT VON EINER INNOVATIVEN KONSTRUKTION UND HOCHWERTIGEN KOMPONENTEN, DIE MAXIMALE VERFÜGBARKEIT BEI INTENSIVEN ARBEITSEINSÄTZEN GEWÄHRLEISTEN.

## Wartung im Handumdrehen

- 1** Die große, einteilige Motorhaube ermöglicht einen schnellen und bequemen Zugang zum Motorraum und zum Kühlerblock. Alle täglichen Kontrollpunkte sind unter der Motorhaube leicht zugänglich.
- 2** Der Dieselpartikelfilter ist so positioniert, dass er leicht ausgetauscht werden kann, ohne dass hierfür andere Bauteile entfernt werden müssten.
- 3** Am neuen Modell 406 finden sich zudem viele Teile, die baugleich mit jenen anderer JCB-Maschinen sind, d. h. diese Teile sind noch leichter verfügbar.
- 4** Kabinenluftfilter und die Sicherungen befinden sich neben der Kabinenheizung und ermöglichen einen einfachen Zugang vom Boden aus.
- 5** Die Batterie ist in einem sicheren, abschließbaren Kasten leicht zugänglich.
- 6** Die elektronische Motorsteuerung erfasst weitere Informationen zu Betriebsstunden, eventueller Fehlerzustände und Status des Dieselpartikelfilters. Diese werden in der Kabine angezeigt und sind auch über JCB Live-Link abrufbar.





# ZUVERLÄSSIG UND SICHER.

SICHERHEIT STEHT AN JEDEM EINSATZORT AN ERSTER STELLE. DESHALB IST DAS MODELL 406 DARAUF AUSGELEGT, DEN BEDIENER, DIE MASCHINE SELBST UND PERSONEN IN DER NÄHE IMMER UND ÜBERALL ZU SCHÜTZEN. EINE HERVORRAGENDE SICHT, DIEBSTAHLSCHUTZFUNKTIONEN UND RUTSCHFESTE OBERFLÄCHEN SIND HIER NUR DER ANFANG.

## Uneingeschränkte Sicherheit

- 1 Das neue Modell 406 kann optional mit einer Wegfahrsperre ausgestattet werden, um Diebstähle aus Ihrem Fuhrpark zu verhindern.
- 2 Optimaler Zugang zur Kabine durch Dreipunktkontakt und ergonomisch platzierte Haltegriffe.
- 3 Der am Motor angebrachte Dieselpartikelfilter ist durch die abschließbare Motorhaube gesichert.
- 4 Unser in der Kabine angebrachtes, zweistufiges elektronisches Schnellwechsler-Abschaltssystem verhindert ein unkontrolliertes Ausklinken der Anbaugeräte.






## LIVELINK-TELEMATIKSYSTEM


Die LiveLink-Telematik unterstützt Sie bei der Ferndiagnose und -verwaltung Ihres Maschinenparks überall auf der Welt, indem die Effizienz, Produktivität und Sicherheit von all Ihren JCB-Maschinen und Maschinen von anderen Herstellern drastisch verbessert werden.

**MASCHINENEFFIZIENZ:** Behalten Sie anhand regelmäßiger Leistungsberichte die Übersicht über die täglichen Aktivitäten Ihrer Maschine. Diese Berichte enthalten Informationen zu Leerlaufzeiten, Standort, Maschinenzustand, Diagnose-Fehlercodes, Motorauslastung nach Leistungsbereich, Sicherheitswarnungen und Kraftstoffverbrauch. Mit JCB LiveLink wird sichergestellt, dass die Maschinen mit maximaler Verfügbarkeit – und Rentabilität – betrieben werden.

**MASCHINENZUVERLÄSSIGKEIT:** Akkurate Betriebsstunden und Servicemeldungen verbessern die Wartungsplanung, wodurch die Maschinenproduktivität optimiert wird.

**MASCHINENSICHERHEIT:** Die LiveLink-Funktion „Geofencing“ warnt Sie in Echtzeit, wenn Maschinen aus bestimmten Zonen bewegt werden. Die Funktion „Curfew“ informiert Sie über unbefugte Nutzung.

 Verfolgen Sie den Standort von jedem Gerät über eine Bluetooth-Verbindung.

 Eine Zubehör-Telematiklösung, die bei jeder Maschine nachträglich angebracht werden kann.



## DEN MASCHINENPARK VOLLSTÄNDIG IM BLICK.

Mit LiveLink Fleet können Sie jeden Aspekt Ihrer Ausrüstung nachverfolgen, um die Effizienz und Verfügbarkeit von Maschinen zu maximieren.

**WENIGER RATEN, MEHR WISSEN:** Ausrüstungsprobleme und Wartungserinnerungen werden in Echtzeit protokolliert, damit Sie bei Bedarf schnell reagieren können.

**IHRE AUGEN VOR ORT:** Integrieren Sie LiveLink Fleet in die mobile JCB-Bediener-App, und die Daten der täglichen Ausrüstungskontrollen der Maschinenbediener stehen unverzüglich auf Ihrem Dashboard zur Verfügung.

**RUNDUM EIN SICHERES GEFÜHL:** Mithilfe von Bediener-Sicherheitswarnungen können Maschinen effizient und sicher betrieben werden.

**INTELLIGENTERE WERKZEUGE. INTELLIGENTERE ENTSCHEIDUNGEN:** Von geleisteten Arbeitsstunden bis hin zum Kraftstoffverbrauch, – greifen Sie auf benutzerdefinierte Analysen Ihres Maschinenparks zu, damit Sie intelligentere Entscheidungen schneller treffen können.

**MÜHELOS TRIFFT AUF PAPIERLOS:** Greifen Sie auf Zertifikate, Garantieinformationen sowie auf Maschinen-Kurzanleitungen und -Handbücher zu.

## Die Bediener-App

### ZEITNAHE INFORMATION.

Mit der JCB-Bediener-App können Sie schnell auf aussagekräftige und präzise Informationen für Ihren Maschinenpark zugreifen, die Sie direkt von den Mitarbeitern erhalten, die Ihre Ausrüstung jeden Tag nutzen.

**IN KONTAKT BLEIBEN:** Sie erhalten regelmäßig die Kontrollergebnisse zu Ihrer Maschine mit entsprechenden Anzeigen im LiveLink Fleet-Portal.

**BENUTZERSPEZIFISCHE KONTROLLEN:** Sie können Ihre Checklisten an jede Anwendung, an jeden Kunden und an jede Baustelle anpassen.

**IMMER AUF DEM NEUESTEN STAND DURCH UPLOADS:** Laden Sie nützliche Informationen mit Fotos und Kommentaren hoch.

**VOLLSTÄNDIG KOMPATIBEL:** Die JCB-Bediener-App funktioniert auch mit Maschinen und Geräten ohne Telemetrie-Funktionen.

**ZUGRIFF AUF ALLE INFORMATIONEN:** Sie können auf die Dokumentation, wie z. B. auf Kurzanleitungen, zugreifen.

\* Die einzelnen Funktionen von LiveLink Telematics, LiveLink Fleet und der Bediener-App variieren nach Region sowie nach Motor- und Maschinentyp.



## MEHR WERT FÜR SIE.

JCB BIETET ERSTKLASSIGEN WELTWEITEN KUNDENDIENST. WAS AUCH IMMER UND WO AUCH IMMER: UNSER SERVICE IST SCHNELL UND EFFIZIENT FÜR SIE DA – DAMIT IHRE MASCHINEN WIEDER VOLLE LEISTUNG BRINGEN.



1

1 Unser technischer Service bietet Ihnen Tag und Nacht direkten Zugriff auf unser Know-how. Unser Team von JCB Finance steht Ihnen jederzeit mit flexiblen und maßgeschneiderten Angeboten zur Verfügung.

2 Ein weiteres Beispiel für die Leistungsfähigkeit des JCB Kundendienstes ist das weltweite Netzwerk von Ersatzteilzentren: Dank unserer 18 regionalen Standorte liefern wir 95 % aller Teile innerhalb von 24 Stunden in alle Welt. Die Originalteile von JCB sind perfekt auf Ihre Maschine abgestimmt und garantieren optimale Leistung und Produktivität.

*Hinweis: JCB LIVELINK und erweiterte JCB-Garantiepakete sind nicht in allen Verkaufsgebieten erhältlich. Bitte fragen Sie dazu bei Ihrem Händler nach.*

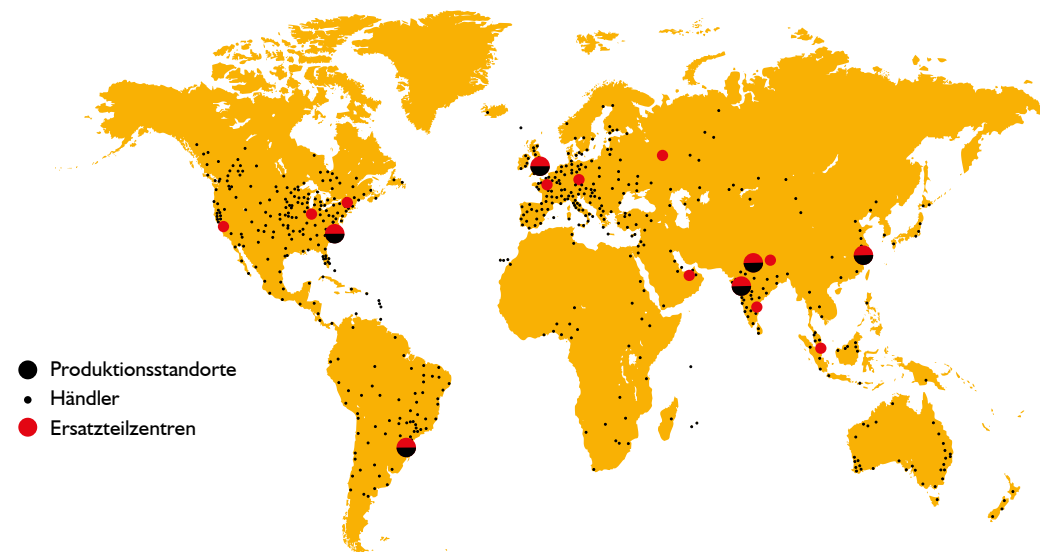


2

3 Von JCB erhalten Sie umfassende Garantie- und Servicepakete sowie wahlweise reine Service- oder Reparatur- und Wartungsverträge. Unabhängig vom gewählten Paket berechnen Ihnen unsere Wartungsteams rund um den Globus faire Stundensätze, unterbreiten Ihnen unverbindliche Angebote und führen Service- oder Wartungsarbeiten genauso schnell wie effizient durch.

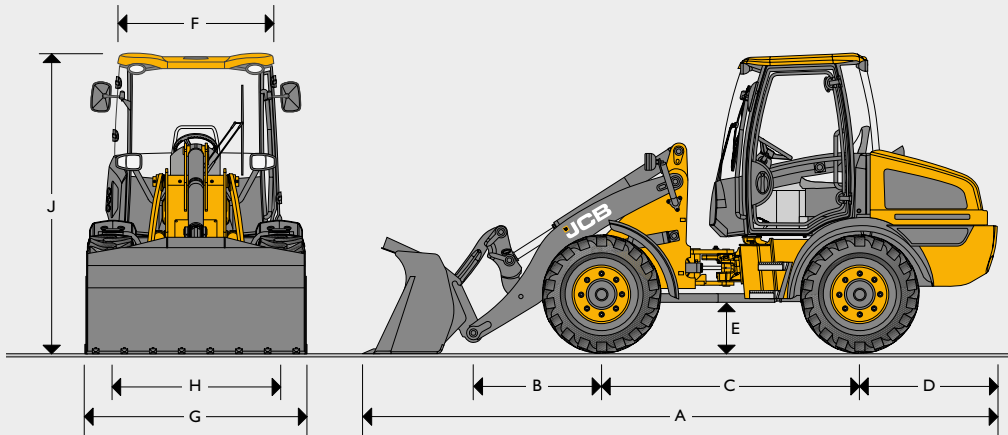


3



- Produktionsstandorte
- Händler
- Ersatzteilzentren

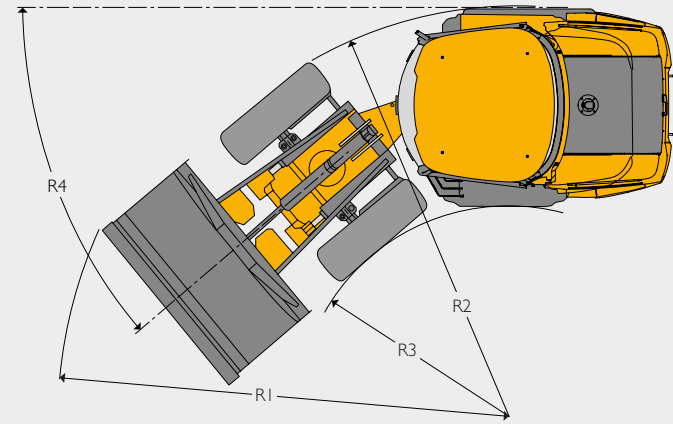
STATISCHE ABMESSUNGEN



		406
A	Gesamtlänge (mm)	5.133
B	Achse bis Schaufelbolzen (mm)	906
C	Radstand (mm)	2.100
D	Hecküberhang (mm)	1.268
E	Bodenfreiheit (mm)	313
F	Breite über Kabine (mm)	1.468
G	Breite über Räder (mm)	1.727
H	Spurbreite (mm)	1.390
J	Höhe über Kabine (mm)	2.500
	Achslast vorne (kg)	1.698
	Achslast hinten (kg)	3.092
	Gesamtgewicht (kg)	4.790
	Max. Wenderadius über Reifen (kg)	3.800
	Max. Breite über Reifen (mm)	1.761

Die Angaben für das Modell beziehen sich auf eine an einem Schnellwechsler angebaute Schaufel von 0,8 m<sup>3</sup> mit Unterschraubmessern sowie auf die Reifen Camso SLR4 12,5-18.

WENDEKREIS



		406
R1	Max. Wenderadius über Schaufel (mm)	4.160
R2	Max. Wenderadius über Rad (mm)	3.800
R3	Innerer Wendekreis (mm)	2.010
R4	Knickwinkel (Grad)	40

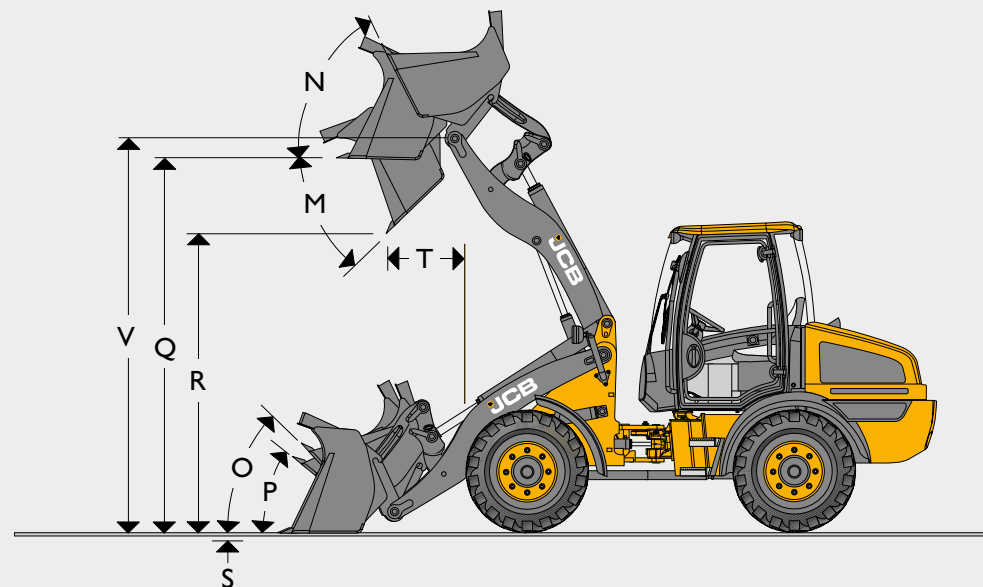
MOTOR

		406
Typ		4-Takter, elektronisch gesteuerter Commonrail
Modell		JCB Diesel by Kohler – KDI 1903 TCR
Hubraum	Liter	1,903
Ansaugung		Turbolader
Zylinder		3
Max. Bruttoleistung nach SAE J1995/ISO 14396	kW (PS)	36,4 (49) bei 2.600 U/min
Max. Drehmoment	Nm bei 1.500 U/min	170
Emissionen		EU-Stufe 5
Nachbehandlung		Dieselpartikelfilter



## ABMESSUNGEN HUBGERÜST

Modell (ausgehend davon, dass die Maschine mit den Reifen Camso SLR4 12,5-18 versehen ist)		406				
		Standard	Standard	Leichtgut	Leichtgut	4-in-1-Schaufel, 0,8 m <sup>3</sup>
Schaufeltyp						
Schaufelausrüstung		Zähne oder Unterschraubmesser		Unterschraubmesser		Zähne oder Unterschraubmesser
Schaufelinhalt, gehäuft nach SAE	m <sup>3</sup>	0,8	1	1,2	1,4	0,75
Schaufelbreite	(mm)	1.900	1.900	1.900	1.900	1.900
Schaufelgewicht	kg	287	322	353	384	485
Max. Materialdichte	kg/m <sup>3</sup>	2.050	1.620	1.320	1.120	2.100
Kipplast, gerade	kg	3.760	3.722	3.687	3.651	3.529
Kipplast, geknickt	kg	3.287	3.245	3.207	3.168	3.036
Nutzlast (50% der Kipplast geknickt)	kg	1.644	1.623	1.603	1.584	1.518
Max. Ausbrechkraft	kN	41,9	36,5	32,2	29,7	41,9
M Max. Auskippwinkel	Grad	45	45	45	45	45
N Rückrollwinkel bei max. Höhe	Grad	56	56	56	56	56
O Rückrollwinkel bei Transportstellung	Grad	54	54	54	54	54
P Rückrollwinkel am Boden	Grad	42	42	42	42	42
Q Überladehöhe	(mm)	2.991	2.991	2.991	2.991	2.991
R Schütthöhe (45° Auskippwinkel)	(mm)	2.489	2.418	2.348	2.295	2.489
S Grabtiefe	(mm)	105	105	105	105	106
T Reichweite in Schütthöhe	(mm)	764	835	905	958,5	764
Maximale Reichweite (45°) – waagerechter Arm	(mm)	1.494	1.465	1.635	1.689	1.494
Betriebsgewicht (basierend auf einem Bediener von 80 kg und vollen Kraftstofftanks)	kg	4.790	4.831	4.862	4.893	4.995
V Bolzenhöhe	(mm)	3.120	3.120	3.120	3.120	3.120



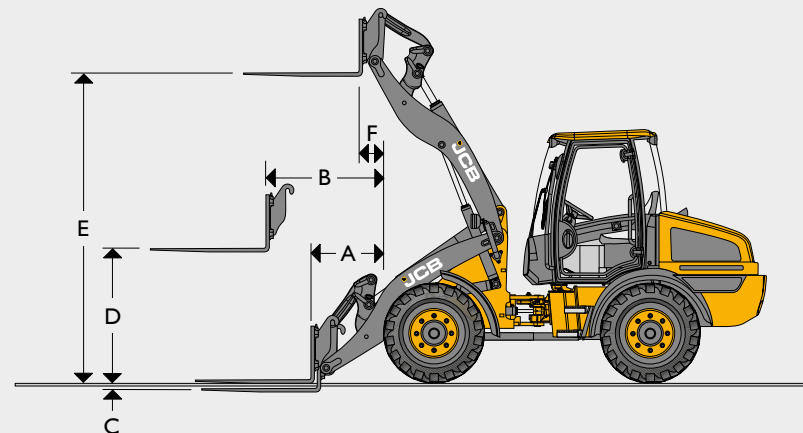
REIFENGRÖßE				Abmessungen	
REIFENGRÖßE	Hersteller	Typ	Betriebsgewicht kg	Vertikal mm	Breite (mm)
335/80 R18	Dunlop	SPT9 EM	41,2	-4	0
365/70 R18	Dunlop	SPT9 EM	64	-14	69
405/70 R18	Dunlop	SPT9 EM	94	9	113
335/80 R20	Dunlop	SPT9 MPT	77,6	22	-22
340/80 R18	MICHELIN	XMCL	71,6	28	25
340/80 R18	Nokian	TRI 2	55,6	6	12
12,5-18	Camso	SLR4	0	1	15
12,5/80-18	Camso	SLR4	0	-15	-15

Laderabmessungen mit /12,5-18-Felgen und -Reifen.

ANTRIEB		406
Typ		Hydrostatisch
Modell		Rexroth A6VM – 2 Fahrbereiche
Niedriger Fahrbereich	km/h	6
Hoher Fahrbereich	km/h	20,0

ACHSEN		406
Typ		Gerade
Hersteller und Modell		Dana III I
Max. Pendelwinkel zwischen Vorder- und Hinterwagen	Grad	±10

**ABMESSUNGEN – MIT PALETTENGABEL**



		Palettengabel
		406
	Breite Gabelträger (mm)	1.345
	Länge Gabelzinken (mm)	1.200
A	Reichweite am Boden (mm)	710
B	Reichweite Arme, waagrecht (mm)	1.232
C	Unterflurniveau (mm)	84
D	Hubhöhe, Arme waagrecht (mm)	1.426
E	Max. Hubhöhe der Arme (mm)	3.012
F	Reichweite bei max. Höhe (mm)	506
	Nutzlast* (kg)	2.025
	Kipplast, gerade (kg)	2.884
	Kipplast, geknickt (40°) (kg)	2.531
	Gewicht Anbaugerät (kg)	191

\* Bei einem Schwerpunktabstand von 500 mm. Basierend auf 80 % geknickter Kipplast gemäß ISO 8313.

Manuelle Gabelabstände bei 50-mm-Abständen. Gabelquerschnitt 100 x 50 mm.



ELEKTRIK			
		<b>406</b>	
Bordspannung	Volt		12
Lichtmaschine	Ah		100
Batteriekapazität	Ah		120

HYDRAULIK			
		<b>406</b>	
Pumpentyp		Zahnradpumpe	
Pumpe, max. Druck	(bar)		230
Durchsatz Zusatzkreis	l/min		60
<b>Hydraulikladezyklen bei voller Motordrehzahl</b>	<b>U/min</b>		
Arm heben (volle Schaufel)	Sekunden		4,9
Auskippen (volle Schaufel)	Sekunden		3,5
Arm senken (leere Schaufel)	Sekunden		3,1
Gesamtzyklus	Sekunden		11,5
Pumpe, max. Fördermenge	l/min		64

LENKUNG	
	Hydraulische Servolenkung und Notfall-Lenkensystem.

FÜLLMENGEN			
		<b>406</b>	
Hydrauliksystem	Liter		70
Kraftstofftank	Liter		80
Motorölwanne	Liter		8,9
Achsöl (vorn)	Liter		4,4
Achsöl (hinten)	Liter		6,05

GERÄUSCHE UND VIBRATIONEN				
	406	Messtoleranz	Messbedingungen:	
Schalldruckpegel am Arbeitsplatz	LpA	71 dB	± 1 dB	Ermittelt nach Testmethode ISO 6396 und den dynamischen Testbedingungen nach 2000/14/EG.
Schalleistungspegel der Maschine	LWA	101 dB	± 1 dB	Garantierte äquivalente Schalleistung (Außengeräusch) ermittelt unter dynamischen Testbedingungen nach 2000/14/EG.
Ganzkörperschwingungen	m/s <sup>2</sup>	1,03	± 0,11 dB	ISO 2631-1:1997 normalisiert auf einen Bezugszeitraum von acht Stunden und basierend auf einem Testzyklus mit Erdverladung
Schwingung von Hand/Arm	m/s <sup>2</sup>	< 2,5	--	ISO 5349-2:2001 dynamische Testbedingungen

AUSSTATTUNG	
ALLGEMEINE MERKMALE	
Parallelhub-Kinematik	•
Hydraulischer JCB-Schnellwechsler	+
Knicklenkung	•
Kotflügel vorn und hinten	•
Aufklappbare einteilige Motorhaube	•
Schleppvorrichtung	•
Hebeösen	•
Schlauchbruchsicherheitsventil	+
2. Zusatzkreis	+
LSD-Achsen	+
Wegfahrsperr	+
LiveLink	•
Arbeitsscheinwerfer (Halogen / LED)	+
Bio-Öl	+
Schaufelpositionsanzeige	+
Staufach	+
Vollständig öffnendes Fenster rechts mit Arretierung	+
Automatische Motorabschaltung bei Leerlauf	•
ANTRIEB	
2 Stufen-Antrieb	•
Leerlaufstart	•
Inchpedalfunktion	•
Fahrriichtungsschalter am Joystick	•
BREMSEN	
Innenliegende Nassbremsen mit kombinierter Handbremse; seilzugbetätigte Feststellbremse	•
ELEKTRIK	
Beleuchtung gemäß StVZO.	•
Blinker	•
Batterie Hauptschalter	•
HYDRAULIK	
Manuelle Einhebelsteuerung	•
Zahnradpumpe mit Prioritätsventil	•
Druckspeicher für Notfalllenkung	•

#### DIE VOLLSTÄNDIGE LISTE ERHALTEN SIE BEI IHREM HÄNDLER.

KABINE	
Schutzaufbau nach ROPS/FOPS	•
Vollständig einstellbarer Sitz	•
Innenbeleuchtung	•
Neigungsverstellbare Lenksäule	•
Sicherheitsglas	•
LCD-Display	•
Wisch-/Waschanlage für Windschutz- und Heckscheibe	•
Dreistufiger Heizungslüfter mit Wechselfiltern	•
Sonnenblende	•

**STANDARD** •

**OPTIONAL** +











**EIN UNTERNEHMEN, ÜBER 300 MODELLE**

Der JCB-Händler in Ihrer Nähe

**RADLADER | 406**

Bruttoleistung: 36,5 kW (49,6 PS) Max. Betriebsgewicht: 4.995 kg  
 Kippplast, geknickt: 3.284 kg Standard-Schaufelvolumen: 0,8 m<sup>3</sup>

JCB Deutschland GmbH  
 Europaalle 113a  
 DE-50226 Frechen  
[www.jcb.de](http://www.jcb.de)

©2009 JCB Sales. Alle Rechte vorbehalten. Dieses Dokument darf ohne vorherige Genehmigung durch JCB Sales weder vollständig noch teilweise vervielfältigt, in einem Erfassungssystem gespeichert, oder in jedweder Form sowie Methode elektronisch, mechanisch, fototechnisch oder sonst wie übermittelt werden. Sämtliche Angaben in diesem Dokument hinsichtlich Betriebsgewicht, Größe, Arbeitsgeschwindigkeit sowie sonstiger Leistungsdaten dienen nur zur Veranschaulichung und können je nach genauer Maschinenausrüstung abweichen. Sie sollten daher nicht als Nachweis zur Eignung der Maschine für einen bestimmten Einsatzzweck dienen. Lassen Sie sich unbedingt von Ihrem JCB Händler beraten. JCB behält sich das Recht vor, ohne vorherige Benachrichtigung technische Änderungen vorzunehmen. Die im Werbematerial enthaltenen Abbildungen und Angaben gelten nur als Richtlinie und können in gewissen Märkten vom Lieferumfang abweichen. Alle Bilder sind zum Zeitpunkt der Drucklegung gültig. Das JCB Logo ist eine eingetragene Marke von J. C. Bamford Excavators Ltd.

9999/6142 de-DE 07/20 Ausgabe I

