

460SJ TELESKOPARBEITSBÜHNEN

Plattform

- 0,76 m x 1,83 m Plattform mit niedrigem Einstieg
- Side entry with drop bar mid rail
- Multifunktionsbetrieb
- Vollproportionale Joystick-Steuerung für Fahrt und Lenkung
- Vollproportionale Joystick-Steuerung für Teleskoparm und Schwenkfunktion
- Multiple Geschwindigkeit für Teleskop und Arbeitskorbdrehung
- Kriechgang für Fahrt-, Hebe- und Schwenkfunktion
- 1,83 m langer Korbarm
- Hydraulisch betriebener Arbeitskorbdrehbereich = 180 Grad
- Statusanzeigefeld auf Bedienpult im Arbeitskorb ¹
- Lastüberwachungssystem
- Vorbereitung für Wechselstromanschluss im Arbeitskorb

Antrieb & Getriebe

- Deutz D2011L03 (36.4 kW) Dieselmotor
- Motorwarn-/abschaltsystem ²
- Flügeltür-Hauben
- Ausschwenkbare Motorkonsole
- Funkempfänger im Schalldämpfer
- Control ADE® (Advanced Design Electronics) System
- Hydrostatisches Antriebsgetriebe
- Hupe

Funktionsausrüstung & Extrazubehör

- 4-Grad- Neigungsalarm und Warnleuchte
- 12 x 16.5 ausgeschäumte Reifen mit Stollenprofil
- Hebe- und Befestigungsösen
- Betriebsstundenzähler
- Schlüsselbetätigter Bodenbedienpult-Wählschalter
- Werkzeugtablett im Arbeitskorb
- 12V-Gleichstrom-Hilfsversorgung

Verfügbare Optionen

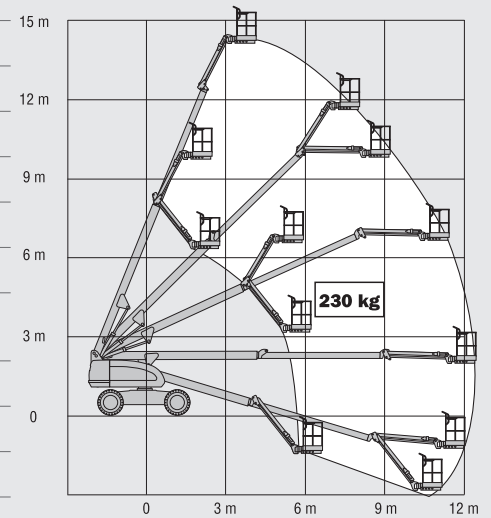
- 0,91 m x 1,83 m Plattform mit niedrigem Einstieg
- 0,91 m x 2,44 m Plattform mit niedrigem Einstieg
- Seiteneinstieg mit selbstschließender Tür
- 13-mm-Luftleitung zum Arbeitskorb
- Allradantrieb
- 12 x 16.5 ausgeschäumte, abriebfeste Reifen
- 14 x 17.5 ausgeschäumte Reifen mit Stollenprofil
- Pendelachse
- 4.000-Watt-Generator an Bord
- SkyPower® Paket - 7.500-Watt-Generator an Bord
- SkyWelder® Paket, 250-A-Schweißgerät im Arbeitskorb ³
- Abschleppausrüstung ⁴
- Bewegungswarnsignal
- Warnsignalset ⁵
- Leuchtenpaket ⁶
- Scheinwerfer und Schlussleuchten
- Gelbe Rundumleuchte
- Stecker & Steckdosen
- Ausrüstung für schwierige Einsatzbedingungen ⁷
- Hydraulischer Ölkühler
- Abgaskatalysator mit Schalldämpfer
- Soft-Touch-Näherungssystem
- Eckablage



- ¹ Umfasst Anzeigeleuchten auf Bedienpult im Arbeitskorb für Systemstörung, Kraftstoffreserve, Neigung und Fußpedalstatus.
- ² Alarm bei zu niedrigem Öldruck bzw. zu hoher Kühlmitteltemperatur mit aktivierter/deaktivierter Abschaltung durch den JLG-Analyser.
- ³ Erhältlich sofern im SkyPower® Paket integriert.
- ⁴ Nur bei den Modellen 460SJ und 400S mit Zweiradantrieb.
- ⁵ Umfasst Bewegungswarnsignal und gelbe Rundumleuchte.
- ⁶ Umfasst am Arbeitskorb montierte Arbeitsbeleuchtung sowie Scheinwerfer und Schlussleuchten.
- ⁷ Umfasst Bedienpultabdeckung, Auslegerabstreifer und Zylinderbalg.

460SJ TELESKOPARBEITSBÜHNEN

Plattformhöhe	14,02 m
Seitliche Reichweite	12,34 m
Schwenken (kontinuierlich)	360°
Plattform-Kapazität	230 kg
Plattformrotor (hydraulisch)	180°
Korbarm – Gesamtlänge	1,83 m
Korbarm – Bewegungsradius der Gelenkverbindung	130° (+70°/-60°)
A. Plattformgröße	0,76 m x 1,83 m
B. Gesamtbreite	2,31 m
C. Drehwagenüberhang (Arbeitskondition)	0,86 m
D. Höhe	2,41 m
E. Länge	8,84 m
F. Radstand	2,34 m
G. Bodenfreiheit	0,32 m
Maschinengewicht ¹	7.850 kg
Max. Bodendruck	4,42 kg/cm ²
Max. Achslast	3,357 kg
Fahrgeschwindigkeit 4 x 2 x 2	7,2 km/h
Fahrgeschwindigkeit 4 x 4 x 2	7,2 km/h
Steigfähigkeit 4 x 2 x 2	30%
Steigfähigkeit 4 x 4 x 2	45%
Bereifung	12 x 16,5 schaumgefüllt
Pendelachse (optional)	0,20 m
Wenderadius – innen	2,01 m
Wenderadius – außen	5,00 m
Dieselmotor - Deutz D2011L03	36,4 kW
Treibstofftankkapazität	98 L
Hydraulikbehälter	197 L
Notpumpen Motor	12V DC

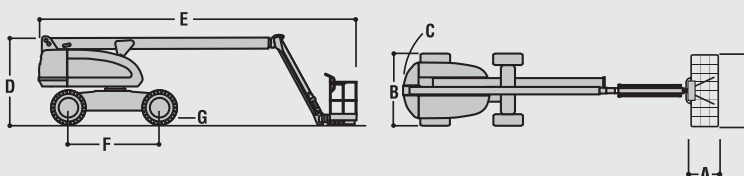


JLG Industries, Inc. ist ein führender Entwickler und Hersteller von Zugangsmitteln und ergänzenden Dienstleistungen und Zubehör.

JLG verfügt über Produktionsstätten in den USA, Frankreich und Belgien. Kunden überall in Europa, Skandinavien, Afrika und dem Nahen Osten profitieren von einem Netzwerk aus Vertragshändlern und Kundendienstleistern für größtmögliche Unterstützung.

JLG ist eine Tochtergesellschaft der Oshkosh Corporation.

www.jlgeurope.com



¹ Das Gewicht kann durch Sonderausrüstung oder länderspezifische Auflagen höher sein.