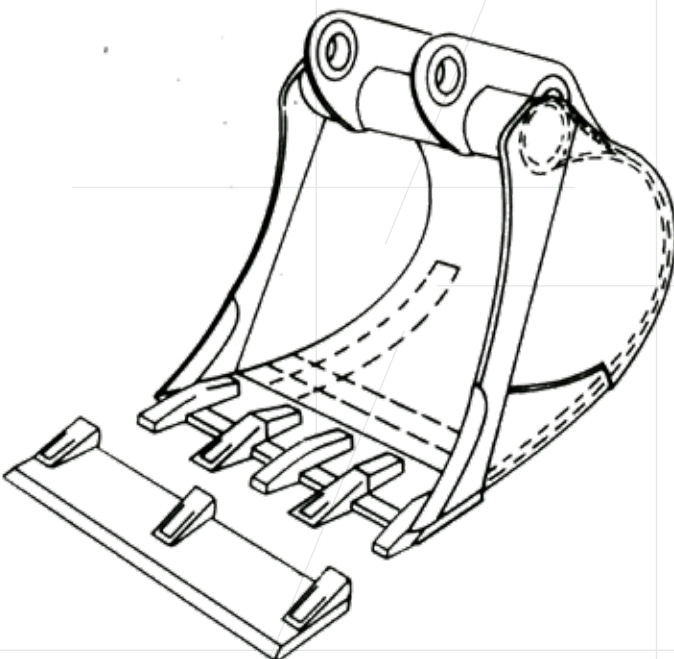
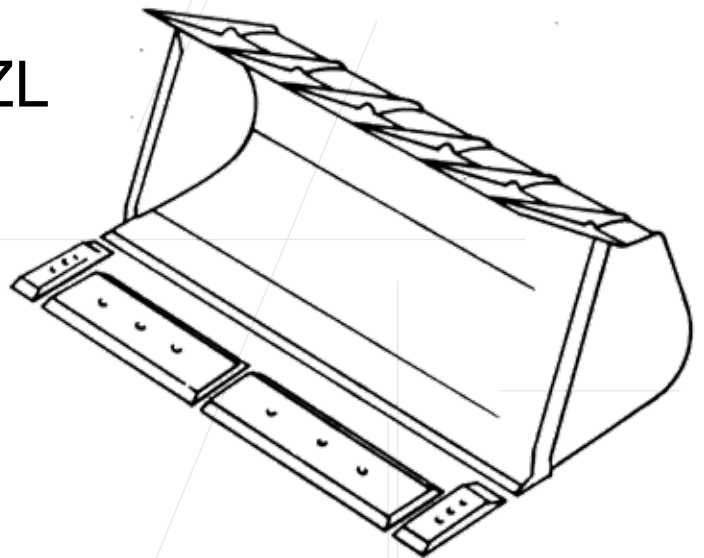
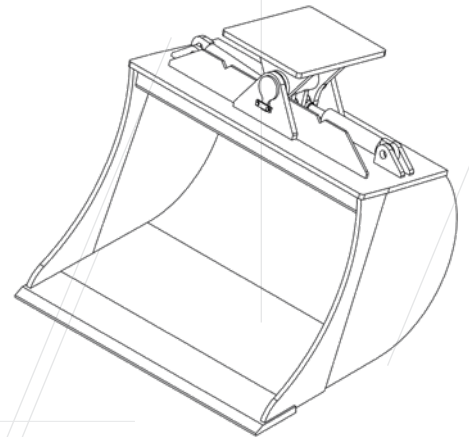


Löffel



- Tieflöffel - TL
- Felslöffel - FTL
- Gesteinslöffel - GTL
- Universallöffel - UL
- Trapezlöffel- TZL



Löffelübersicht

Löffel mit dem Baggerdienstgewicht 1 - 90t.

Tieflöffel - TL

Anwendung:

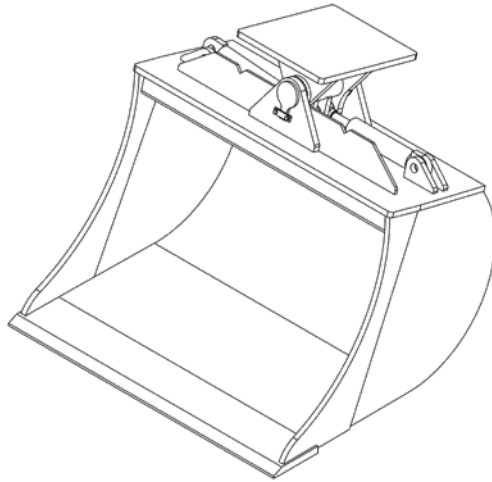
- Für mittlere Ausbrechkräfte
- Einsatz bei allen gewöhnlichen Baggerarbeiten



Tieflöffel schwenkbar

Anwendung:

- Für mittlere Ausbrechkräfte
- Einsatz bei allen gewöhnlichen Baggerarbeiten

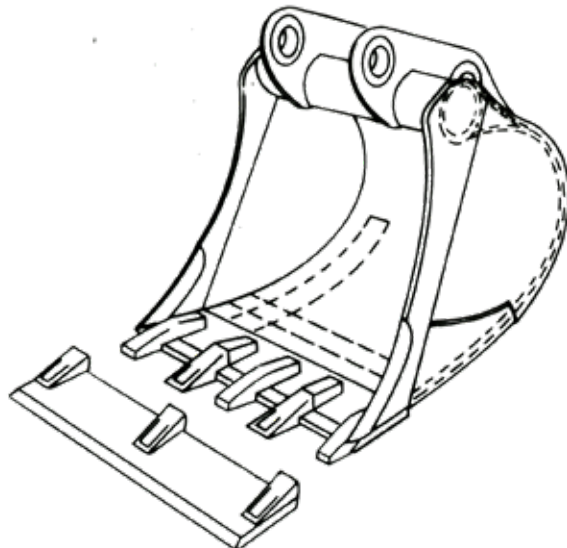
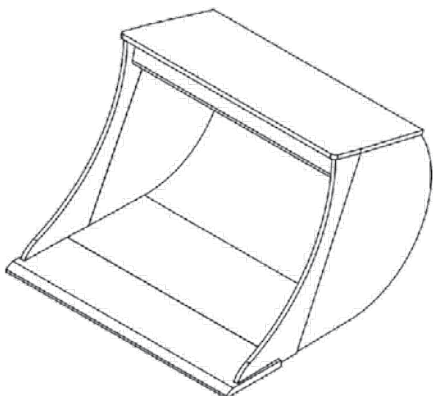


Festtieflöffel- FTL

Anwendung:

- Einsätze mit hohen Losbrech. Ausbrech und Reißkräften
- Zum Ausheben und verladen von harten Böden und Felsgestein.

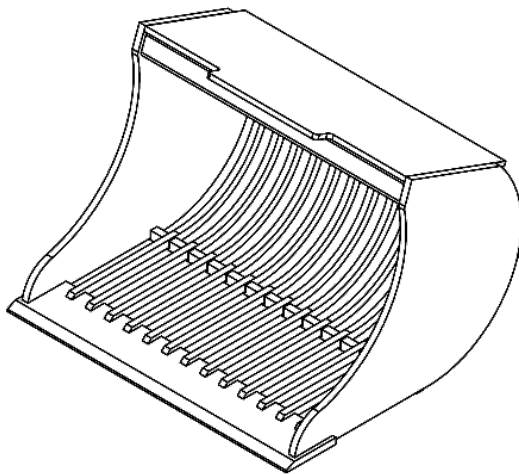
Halterung nach Kundenwunsch.



Gesteinslöffel- GTL

Anwendung:

- Einsätze mit hohen Losbrech. Ausbrech und Reißkräften;
- zum Ausheben und verladen von harten Böden und Felsgestein.



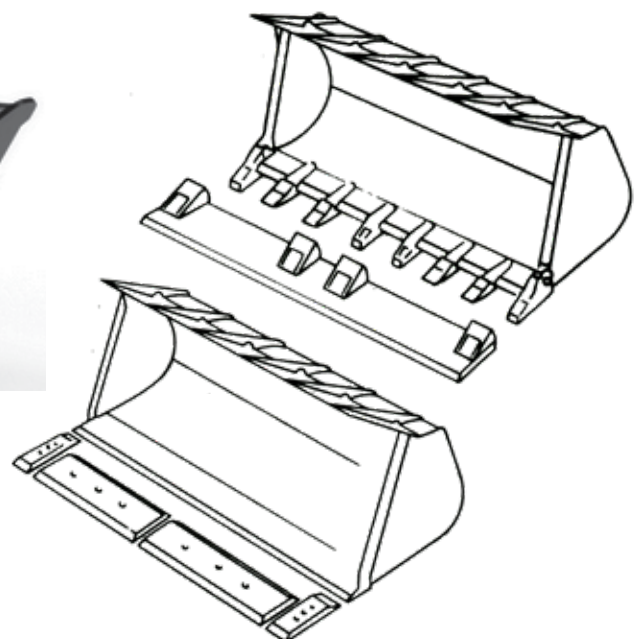
Universallöffel



Trapezlöffel- TZL



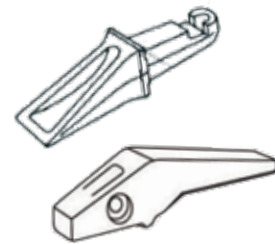
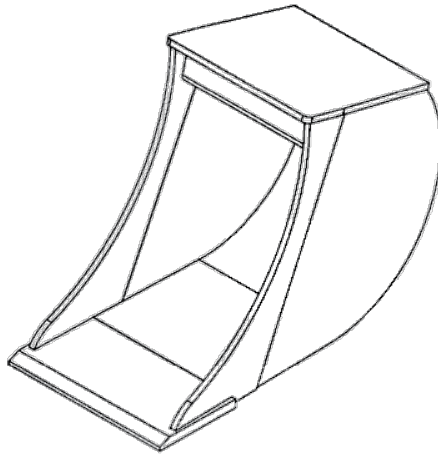
Auch mit Unterschraubmesser oder Vorsteckmesser erhältlich



Baggerdienstgewicht 1- 2,5t

Tieflöffel

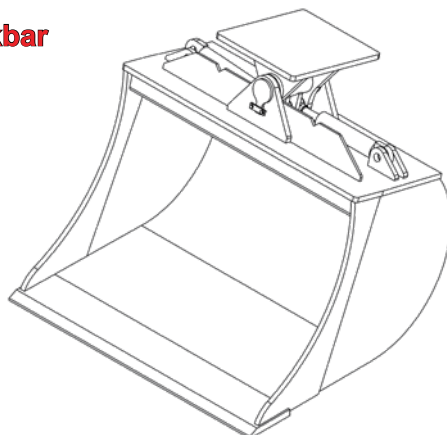
Halterung nach Kundenwunsch.



Bezeichnung	Baggerdienstgewicht in t	Schnittbreite in mm	Seitenschneiden in mm	Zähne	Inhalt in l
TL1.0-1.7-220	1- 1,7	220	16	2	24
TL1.0-1.7-240	1- 1,7	240	16	2	27
TL1.0-1.7-260	1- 1,7	260	16	3	30
TL1.0-1.7-280	1- 1,7	280	16	3	33
TL2.0-2.5-250	2- 2,5	250	16	3	31
TL2.0-2.5-300	2- 2,5	300	16	3	36
TL2.0-2.5-400	2- 2,5	400	16	3	54
TL2.0-2.5-500	2- 2,5	500	16	4	69
TL2.0-2.5-600	2- 2,5	600	16	4	82
TL2.0-2.5-700	2- 2,5	700	16	5	115

Tieflöffel schwenkbar

Halterung nach Kundenwunsch.

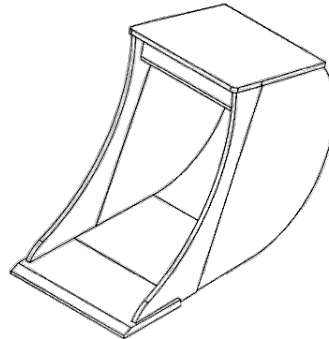


Schnittbreite in mm

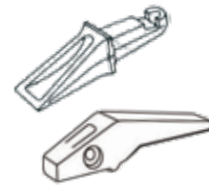
Dienstgewicht in t	Anzahl Zylinder	Bodenschneide in mm	Inhalt in SAE/l / ca. Gewicht in kg						
			1000	1200	1400	1450	1600	1800	
2,5 – 3,6	1	150 x 16	160/150						

Baggerdienstgewicht 3 - 5t

Tieföffel



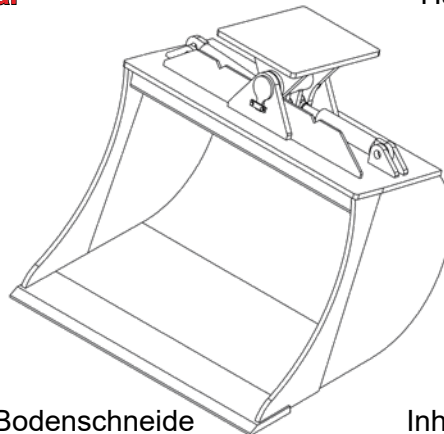
Halterung nach Kundenwunsch.



Bezeichnung	Baggerdienstgewicht in t	Schnittbreite in mm	Seitenschneiden in mm	Zähne	Inhalt in l
TL3.0-3.8-300	3 - 3,8	300	16	3	62
TL3.0-3.8-400	3 - 3,8	400	16	3	85
TL3.0-3.8-500	3 - 3,8	500	16	4	107
TL3.0-3.8-550	3 - 3,8	550	16	4	107
TL3.0-3.8-600	3 - 3,8	600	16	4	130
TL3.0-3.8-700	3 - 3,8	700	16	5	151
TL3.0-3.8-800	3 - 3,8	800	16	5	174
TL3.0-3.8-900	3 - 3,8	900	16	5	210
TL4.0-5.0-300	4 - 5	300	16	3	73
TL4.0-5.0-400	4 - 5	400	16	3	100
TL4.0-5.0-500	4 - 5	500	16	4	126
TL4.0-5.0-600	4 - 5	600	16	4	165
TL4.0-5.0-700	4 - 5	700	16	5	178
TL4.0-5.0-800	4 - 5	800	16	5	205
TL4.0-5.0-1000	4 - 5	1000	16	5	260

Tieföffel schwenkbar

Halterung nach Kundenwunsch.

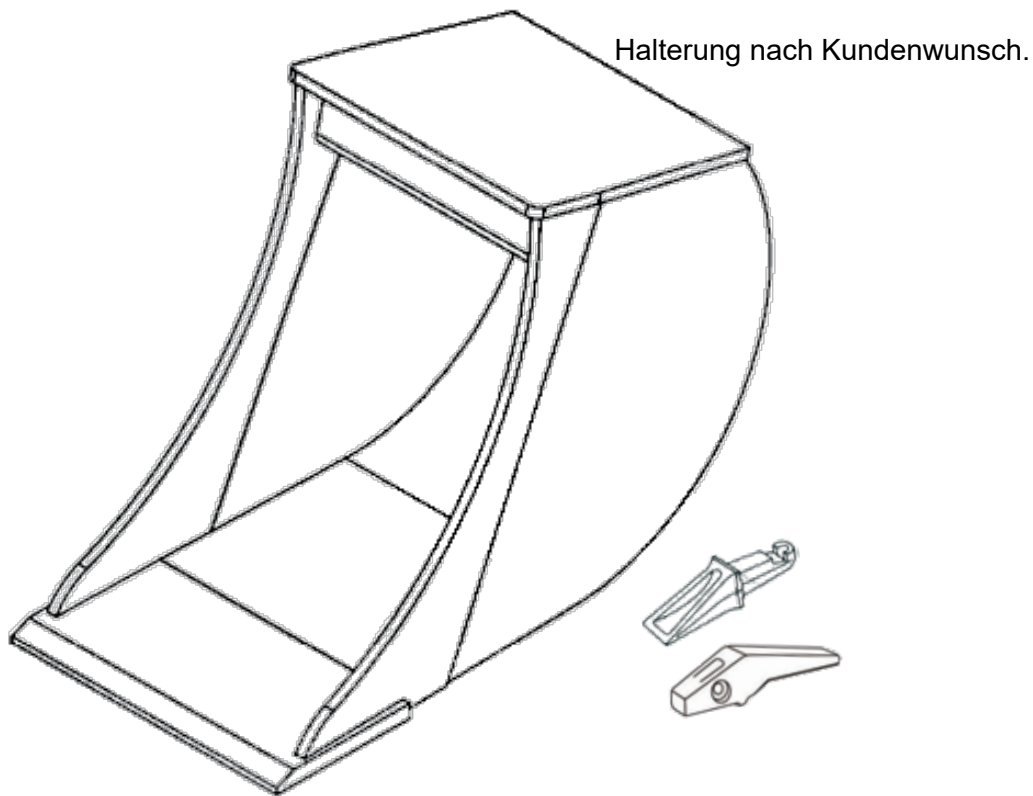


Schnittbreite in mm

Dienstgewicht in t	Anzahl Zylinder	Bodenschneide in mm	Inhalt in SAE/l / ca. Gewicht in kg						
			1000	1200	1400	1450	1600	1800	
3,6 - 5	1	150 x 20	170/ 210	205/ 230					

Baggerdienstgewicht 3 - 5t

Tieföffel

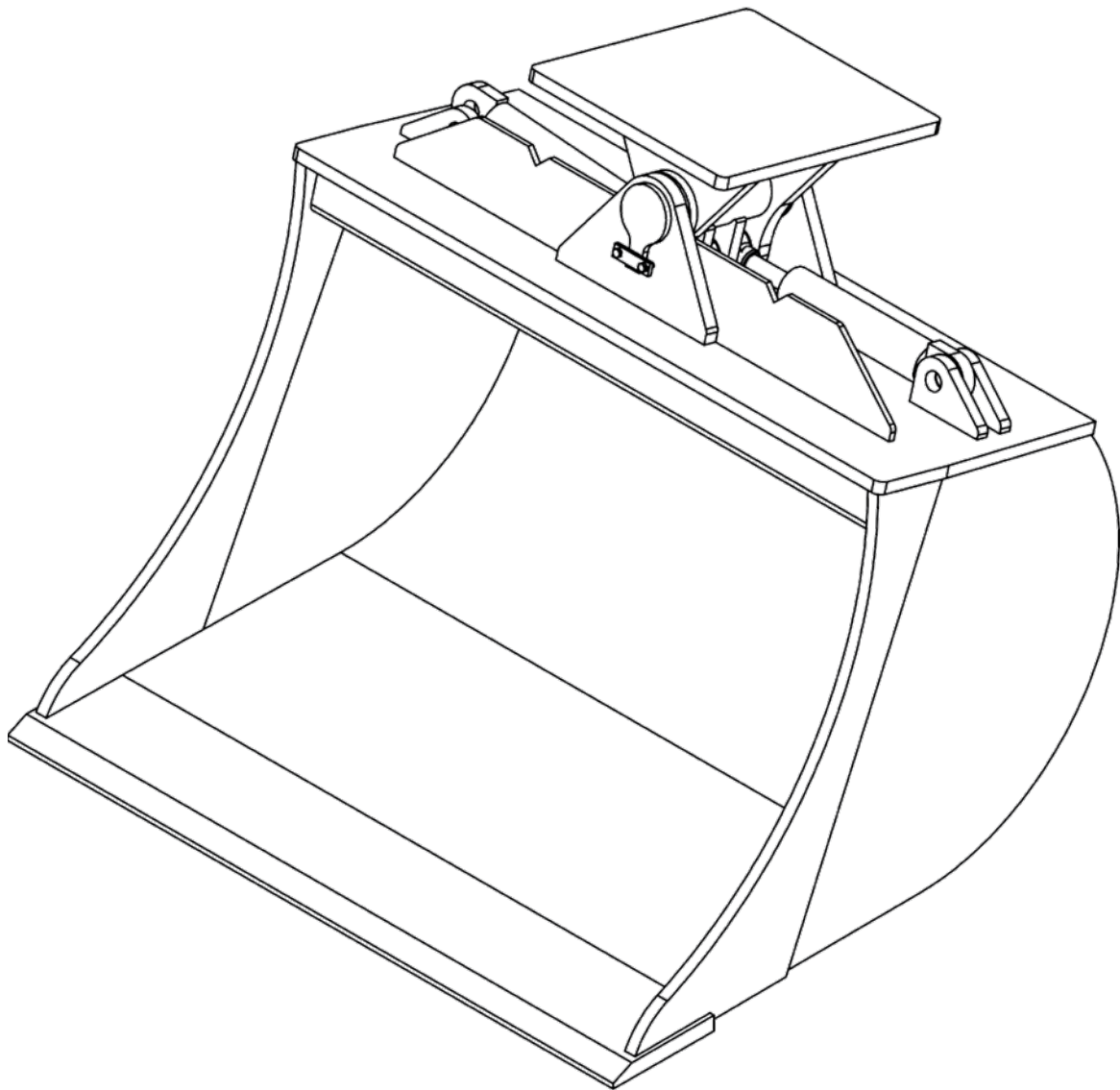


Halterung nach Kundenwunsch.

Bezeichnung	Baggerdienstgewicht in t	Schnittbreite in mm	Seitenschneiden in mm	Zähne	Inhalt in l
TL3.0-3.8-300	3 - 3,8	300	16	3	62
TL3.0-3.8-400	3 - 3,8	400	16	3	85
TL3.0-3.8-500	3 - 3,8	500	16	4	107
TL3.0-3.8-550	3 - 3,8	550	16	4	107
TL3.0-3.8-600	3 - 3,8	600	16	4	130
TL3.0-3.8-700	3 - 3,8	700	16	5	151
TL3.0-3.8-800	3 - 3,8	800	16	5	174
TL3.0-3.8-900	3 - 3,8	900	16	5	210
TL4.0-5.0-300	4 - 5	300	16	3	73
TL4.0-5.0-400	4 - 5	400	16	3	100
TL4.0-5.0-500	4 - 5	500	16	4	126
TL4.0-5.0-600	4 - 5	600	16	4	165
TL4.0-5.0-700	4 - 5	700	16	5	178
TL4.0-5.0-800	4 - 5	800	16	5	205
TL4.0-5.0-1000	4 - 5	1000	16	5	260

Tieföffel schwenkbar

Halterung nach Kundenwunsch.

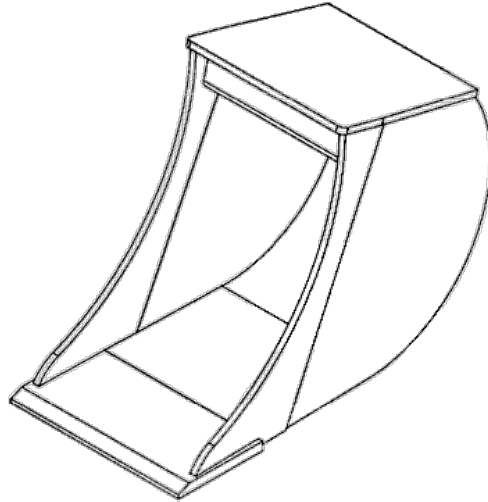


Schnittbreite in mm

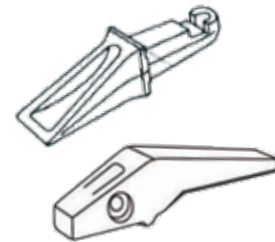
Dienstgewicht in t	Anzahl Zylinder	Bodenschneide in mm	Inhalt in SAE/l / ca. Gewicht in kg						
			1000	1200	1400	1450	1600	1800	
3,6 – 5	1	150 x 20	170/ 210	205/ 230					

Baggerdienstgewicht 5- 10t

Tieföffel



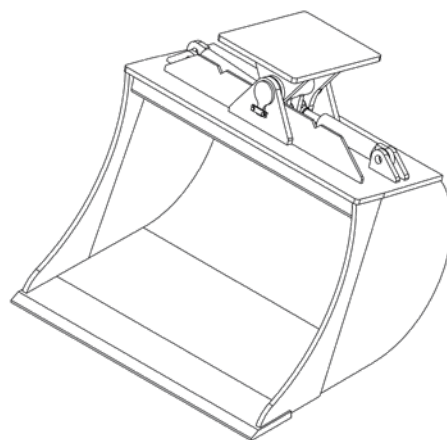
Halterung nach Kundenwunsch.



Bezeichnung	Baggerdienstgewicht in t	Schnittbreite in mm	Seitenschneiden in mm	Zähne	Inhalt in l
TL5.0-8.5-300	5 - 8,5	300	20	3	93
TL5.0-8.5-400	5 - 8,5	400	20	3	126
TL5.0-8.5-500	5 - 8,5	500	20	4	170
TL5.0-8.5-600	5 - 8,5	600	20	4	188
TL5.0-8.5-700	5 - 8,5	700	20	5	219
TL5.0-8.5-800	5 - 8,5	800	20	5	250
TL5.0-8.5-900	5 - 8,5	900	20	5	281
TL5.0-8.5-1000	5 - 8,5	1000	20	6	380

Tieföffel schwenkbar

Halterung nach Kundenwunsch.

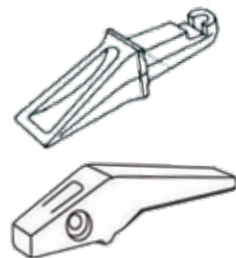
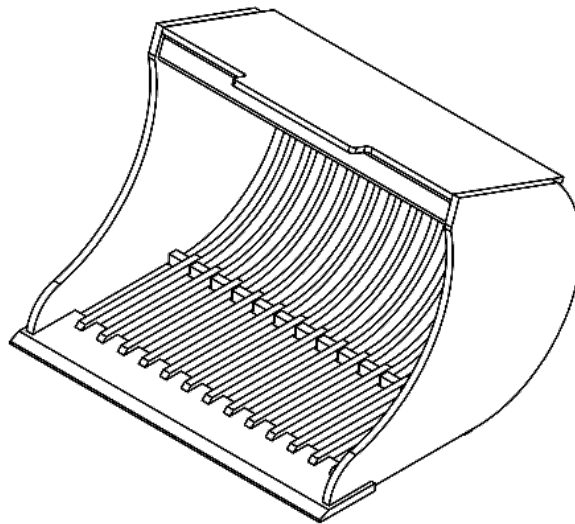


Schnittbreite in mm

Dienstgewicht in t	Anzahl Zylinder	Bodenschneide in mm	Inhalt in SAE/l / ca. Gewicht in kg					
			1000	1200	1400	1450	1600	1800
5 - 10	1	150 x 20		260/ 280	300/ 310			

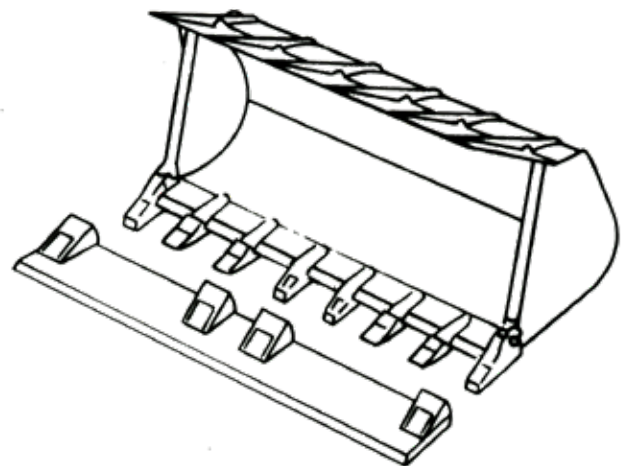
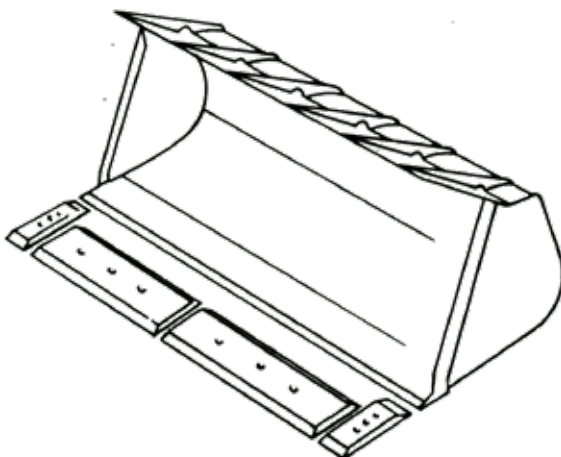
Gesteinslöffel

Halterung nach Kundenwunsch.



Bezeichnung	Baggerdienstgewicht in t	Schnittbreite in mm	Stegabstand in mm	Messer in mm	Inhalt in l	Gewicht in kg
GTL5.5-8-800	5.5 - 8	800	50	20	217	207
GTL5.5-8-1000	5.5 - 8	1.000	50	20	217	271
GTL8-10-1000	8 - 10	1.000	50	20	369	288

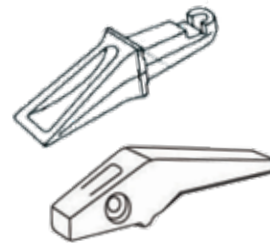
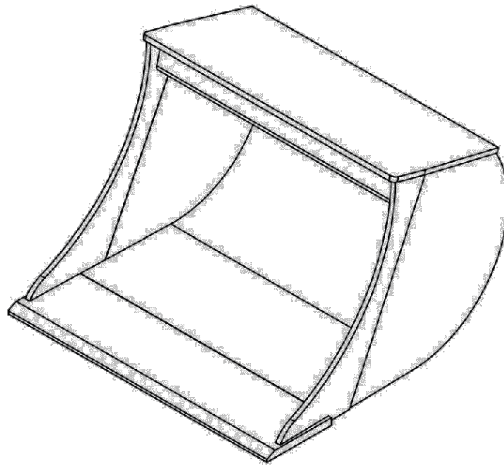
Auch mit Unterschraubmesser oder Vorsteckmesser erhältlich



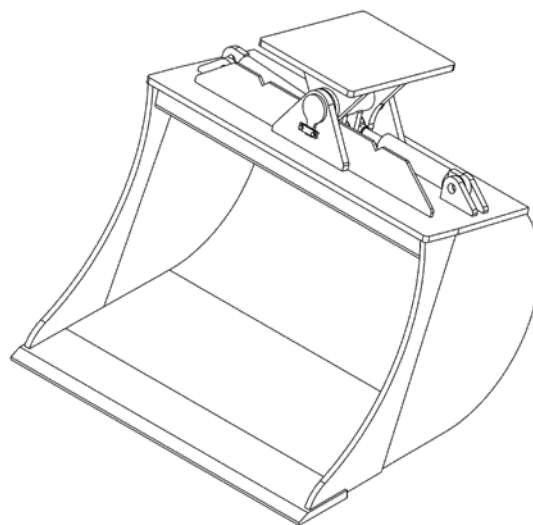
Baggerdienstgewicht 10 - 16t

Tieföffel

Halterung nach Kundenwunsch.

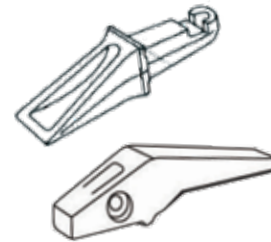
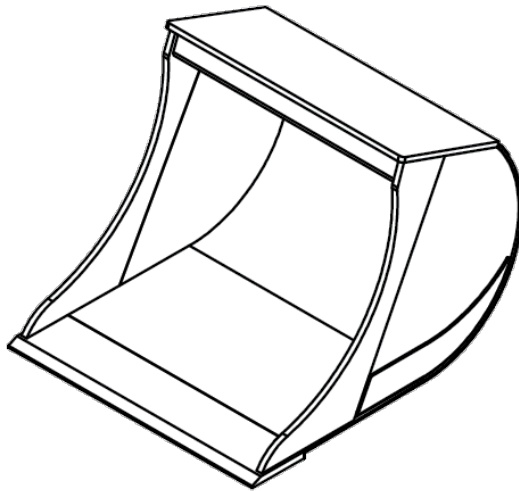


Bezeichnung	Baggerdienstgewicht in t	Schnittbreite in mm	Seitenschneiden in mm	Zähne J250	Messer aus Hardox 400 in mm	Inhalt in l
TL1016-400	10 - 16	400	15	3	200x 25	216
TL1016-700	10 - 16	700	15	4	200 x 25	402
TL1016-1000	10 - 16	1.000	15	5	200 x 25	587



Bezeichnung	Baggerdienstgewicht in t	Schnittbreite in mm	Seitenschneiden in mm	Messer aus Hardox 400 in mm	Inhalt in Liter
STL10-161400	10 - 16	1.400	20	300 x 25	700

Felstieflöffel



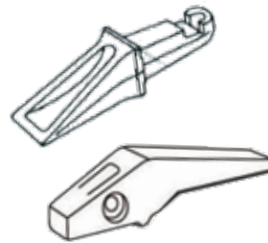
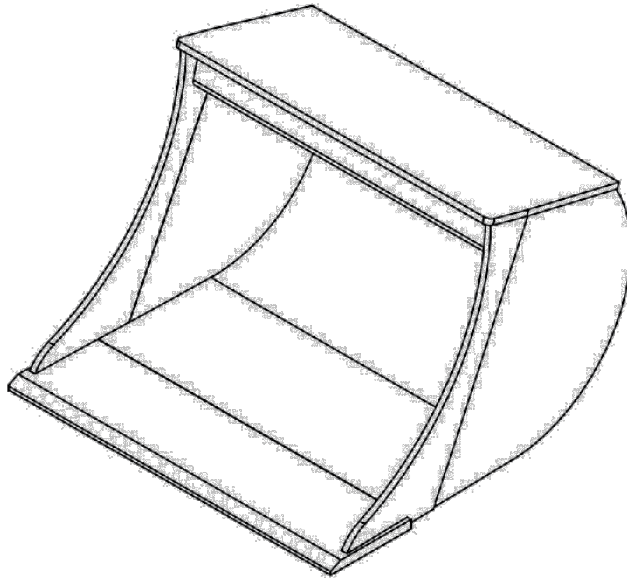
Halterung nach Kundenwunsch.

Bezeichnung	Baggerdienstgewicht in t	Schnittbreite in mm	Seitenschneiden in mm	Zähne J250	Messer aus Hardox 400 in mm	Inhalt in l
FTL1016-400	10 - 16	400	20	3	200 x 25	208
FTL1016-700	10 - 16	700	20	4	200 x 25	387
FTL1016-1000	10 - 16	1.000	20	5	200 x 25	565

Baggerdienstgewicht 15 - 21t

Tieflöffel

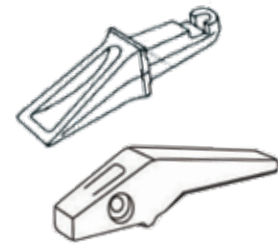
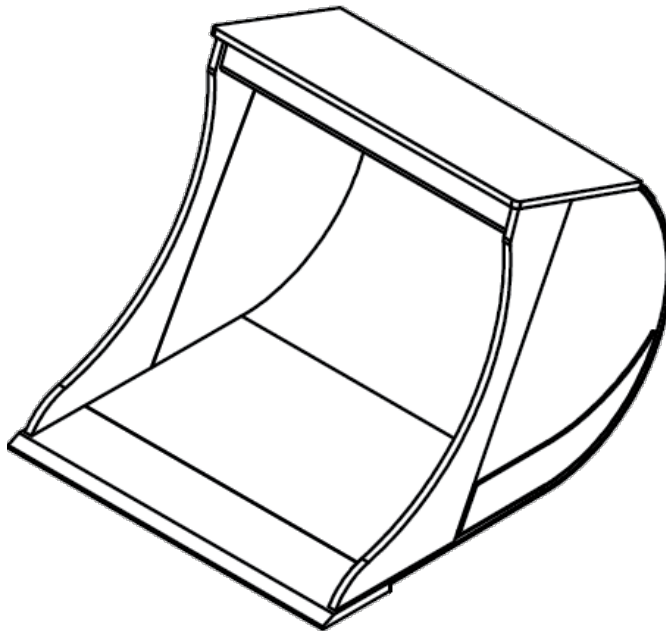
Halterung nach Kundenwunsch.



Bezeichnung	Baggerdienstgewicht in t	Schnittbreite in mm	Seitenschneiden in mm	Zähne J300	Messer aus Hardox 400 in mm	Inhalt in l
TL1521-500	15 - 21	500	20	3	300 x 30	451
TL1521-600	15 - 21	600	20	3	300 x 30	560
TL1521-700	15 - 21	700	20	4	300 x 30	667
TL1521-800	15 - 21	800	20	4	300 x 30	774
TL1521-900	15 - 21	900	20	4	300 x 30	880
TL1521-1000	15 - 21	1.000	20	5	300 x 30	990
TL1521-1100	15 - 21	1.100	20	5	300 x 30	1.100
TL1521-1200	15 - 21	1.200	20	5	300 x 30	1.200
TL1521-1300	15 - 21	1.300	20	6	300 x 30	1.312
TL1521-1400	15 - 21	1.400	20	6	300 x 30	1.420
TL1521-1500	15 - 21	1.500	20	6	300 x 30	1.527

Felstieflöffel

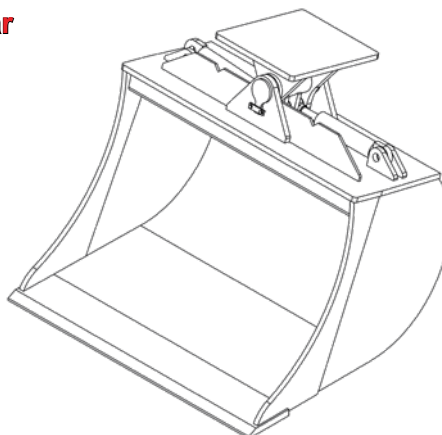
Halterung nach Kundenwunsch.



Bezeichnung	Baggerdienstgewicht in t	Schnittbreite in mm	Seitenschneiden in mm	Zähne J300	Messer aus Hardox 400 in mm	Inhalt in l
FTL1521-800	15 - 21	800	25	4	300 x 30	750
FTL1521-1000	15 - 21	1.000	25	5	300 x 30	990
FTL1521-1100	15 - 21	1.100	25	5	300 x 30	1.000
FTL1521-1200	15 - 21	1.200	25	5	300 x 30	1.183
FTL1521-1500	15 - 21	1.500	25	6	300 x 30	1.500

Tieflöffel schwenkbar

Halterung nach Kundenwunsch.



Bezeichnung	Baggerdienstgewicht in t	Schnittbreite in mm	Inhalt in Liter	Zähne	Messer aus Hardox 400 in mm	Gewicht in kg
STL16-201400	16 - 20	1.400	20	-	300 x 25	800
STL18-241600	18 - 24	1.600	1.100	-	300 x 30	1.000

Baggerdienstgewicht 15 - 21t

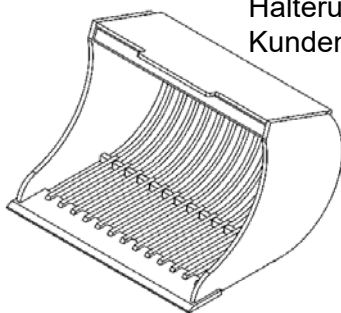
Universallöffel



Halterung nach Kundenwunsch.

Bezeichnung	Schnittbreite in mm	Messer aus Hardox 400 in mm	Inhalt in l
UL1521-800	800	300 x 30	
UL1521-1200	1.200	300 x 30	
UL1521-1400	1.400	300 x 30	
UL1521-1600	1.600	250 x 25	817

Gesteinslöffel



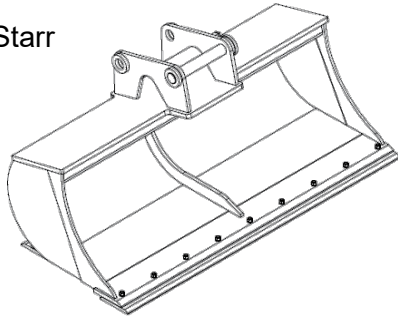
Halterung nach Kundenwunsch.



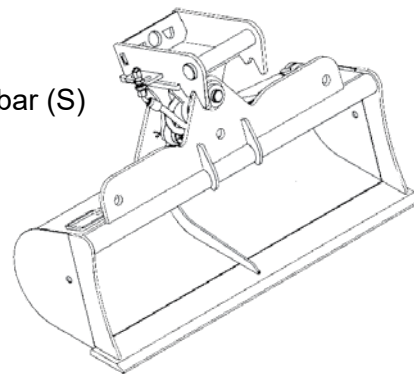
Bezeichnung	Baggerdienstgewicht in t	Schnittbreite in mm	Stegabstand in mm	Zähne	Messer in mm	Inhalt in l	Gewicht in kg
GTL16-20-1100	16 - 20	1.100	80	4	300x30	967	744
GTL16-20-1200	16 - 20	1.200	80	5	300x30	1.062	794
GTL16-20-1300	16 - 20	1.300	80	5	300x30	1.157	832
GTL16-20-1400	16 - 20	1.400	80	5	300x30	1.252	882
GTL16-20-1500	16 - 20	1.500	80	5	300x30	1.347	933
GTL16-20-1550	16 - 20	1.550	80	5	300x30	1.200	
GTL16-20-1600	16 - 20	1.600	80	5	300x30	1.280	

Grabenraumlöffel

Starr



Schwenkbar (S)



Bezeichnung starr	Gewicht in kg	Schnittbreite in mm	Seitenteil in mm	Messer aus Hardox 400 in mm	Inhalt in l
GRL1521-2000-SW33	652	2.000	15	2.000 x 203 x 19	715
GRL1521-2200		2.200	15	2.200 x 203 x 19	780
GRL1521-2400	556	2.400	15	2.400 x 203 x 19	900
GRL2126-1800	839	1.800	15	1.800 x 300 x 30	835
GRL2126-2000	870	2.000	15	2.000 x 300 x 30	910
GRL2126-2200	935	2.200	15	2.200 x 300 x 30	1.045
GRL2126-2400	1.040	2.400	15	2.400 x 300 x 30	1.180
Bezeichnung schwenkbar	Gewicht in kg	Schnittbreite in mm	Seitenteil in mm	Messer aus Hardox 400 in mm	Inhalt in l
GRL1521-2000S-SW33	790	2.000	15	2.000 x 203 x 19	715
GRL1521-2200S	835	2.200	15	2.200 x 203 x 19	780
GRL1521-2400S		2.400	15	2.400 x 203 x 19	900
GRL2126-1800S	1.039	1.800	15	1.800 x300 x 30	835
GRL2126-2000S	1.070	2.000	15	2.000 x300 x 30	910
GRL2126-2200S	1.135	2.200	15	2.200 x300 x 30	1.045
GRL2126-2400S	1.240	2.400	15	2.400 x 300 x 30	1.180

Baggerdienstgewicht 15 - 21t

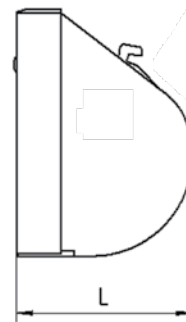
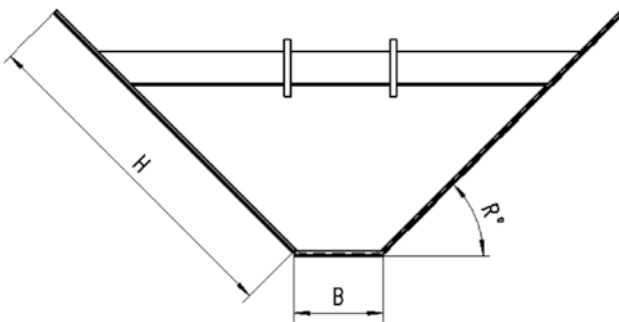
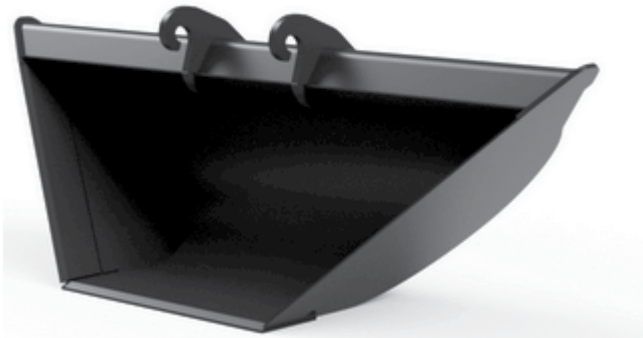
Tieflöffel



EAN82596
Transportgestell passend
Tieflöffel 300mm, 750mm und
1250mm breite

Bezeichnung	Schnittbreite in mm	Seitenschneiden in mm	Zähne J350	Messer aus Hardox 400 in mm	Inhalt in l
TL1521-300	300	20	0	300 x 30	280
TL1521-750	750	20	0	300 x 30	750
TL1521-1250	1.250	20	0	300 x 30	1.125
TL2026-600	600	25	3	300 x 40	490
TL2026-650	650	25	3	300 x 40	515
TL2026-800	800	25	4	300 x 40	650
TL2026-850	850	25	4	300 x 40	722
TL2026-1000	1.000	25	4	300 x 40	925
TL2026-1050	1.050	25	4	300 x 40	945
TL2026-1100	1.100	25	5	300 x 30	765
TL2026-1200	1.200	25	5	300 x 40	785
TL2026-1250	1.250	25	5	300 x 40	806
TL2026-1400	1.400	25	5	300 x 40	1.392
TL2026-1500	1.500	25	6	300 x 40	1.515
TL2026-1600	1.600	25	6	300 x 40	1.595

Trapezlöffel

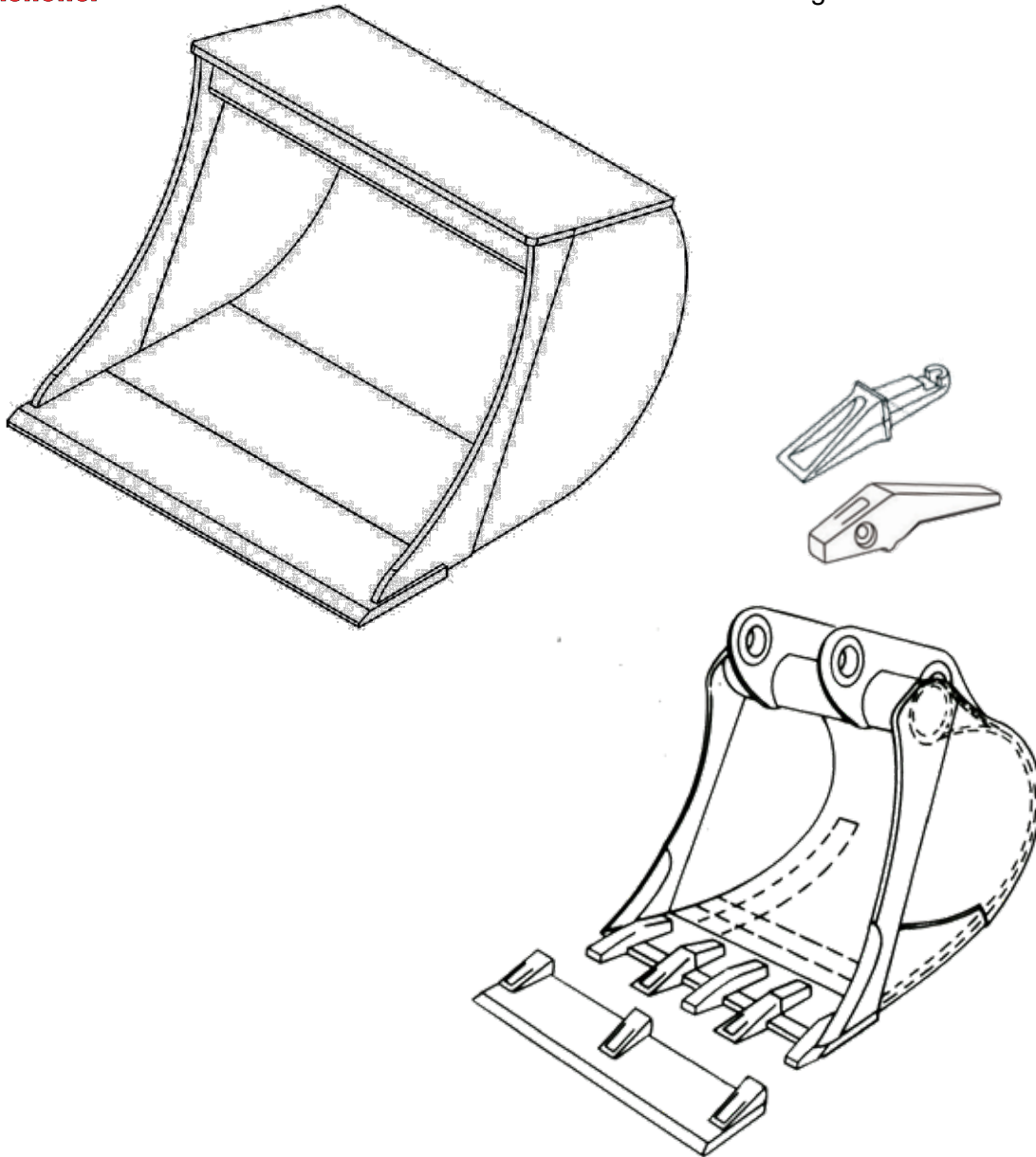


Bezeichnung	Schnittbreite B in mm	Tiefe L in mm	feste Flügel H in mm	Winkel in °	Inhalt in l
TZL-400	400	778	1.700	45	800
TZL-500	500	923	1.800	45	1.000
TZL-1000	1.000	923	2.100	52	1.400
TZL-600	600	985	2.500	34	1.850

Baggerdienstgewicht 20 - 26t

Tieföffel

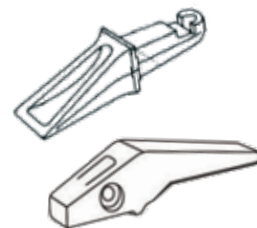
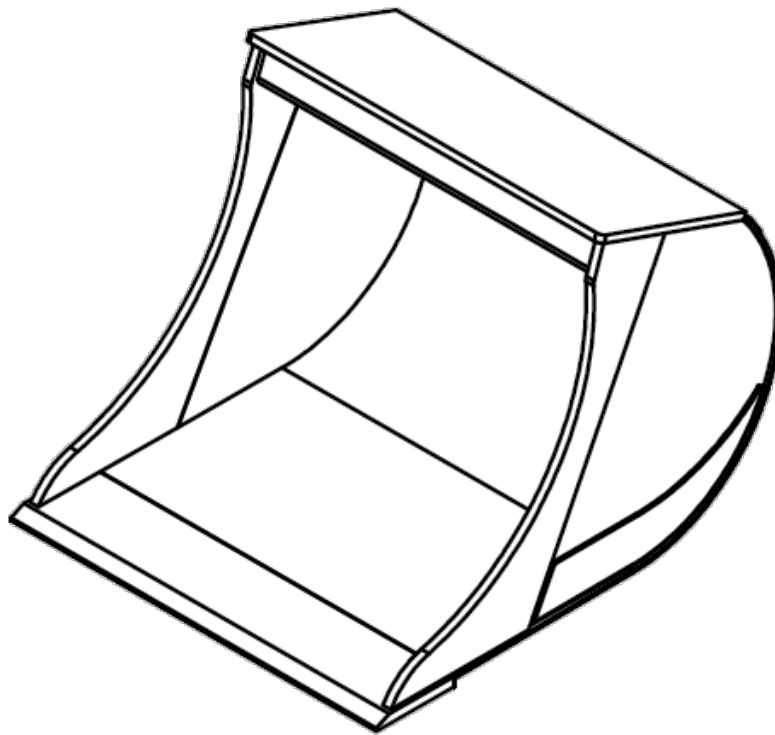
Halterung nach Kundenwunsch.



Bezeichnung	Baggerdienstgewicht in t	Schnittbreite in mm	Seitenschneiden in mm	Zähne J350	Messer aus Hardox 400 in mm	Inhalt in l
TL2026-600	20 - 26	600	25	3	300 x 30	595
TL2026-800	20 - 26	800	25	4	300 x 30	824
TL2026-1000	20 - 26	1.000	25	4	300 x 30	1.050
TL2026-1100	20 - 26	1.100	25	5	300 x 30	1.167
TL2026-1200	20 - 26	1.200	25	5	300 x 30	1.282
TL2026-1400	20 - 26	1.400	25	5	300 x 30	1.511
TL2026-1500	20 - 26	1.500	25	6	300 x 30	1.625

Felstieflöffel

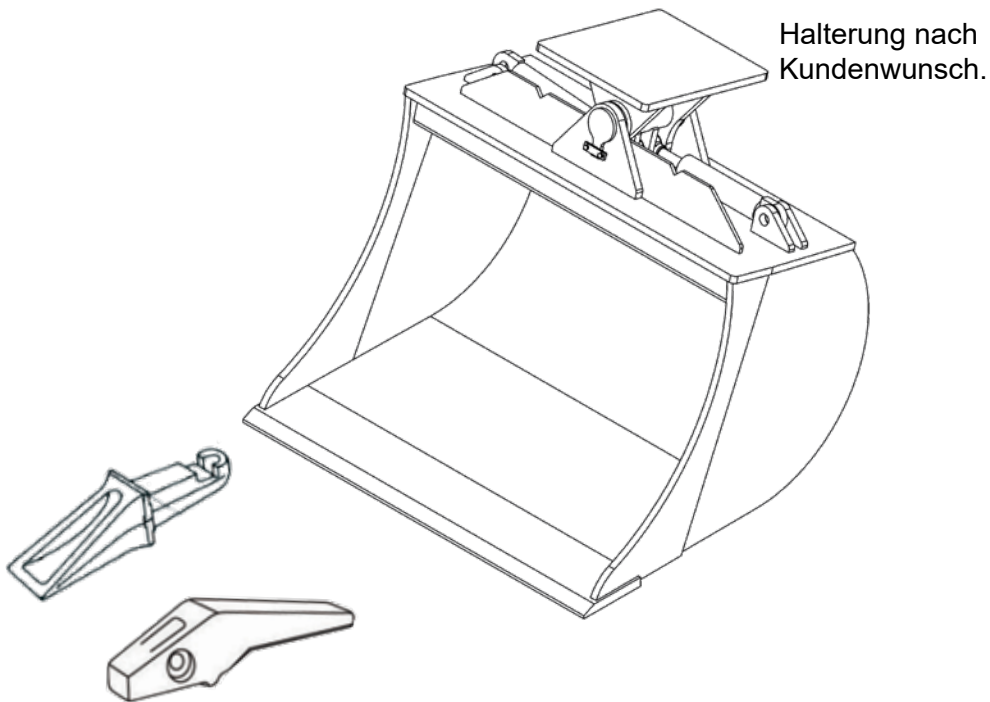
Halterung nach Kundenwunsch.



Bezeichnung	Baggerdienstgewicht in t	Schnittbreite in mm	Seitenschneiden in mm	Zähne J350	Messer aus Hardox 400 in mm	Inhalt in l
FTL2026-600	20 - 26	600	30	3	300 x 35	572
FTL2026-800	20 - 26	800	30	4	300 x 35	801
FTL2026-1000	20 - 26	1.000	30	4	300 x 35	1.050
FTL2026-1100	20 - 26	1.100	30	5	300 x 35	1.144
FTL2026-1200	20 - 26	1.200	30	5	300 x 35	1.260
FTL2026-1400	20 - 26	1.400	30	5	300 x 35	1.487
FTL2026-1500	20 - 26	1.500	30	6	300 x 35	1.602
FTL2026-1600	20 - 26	1.600	30	6	300 x 35	1.716

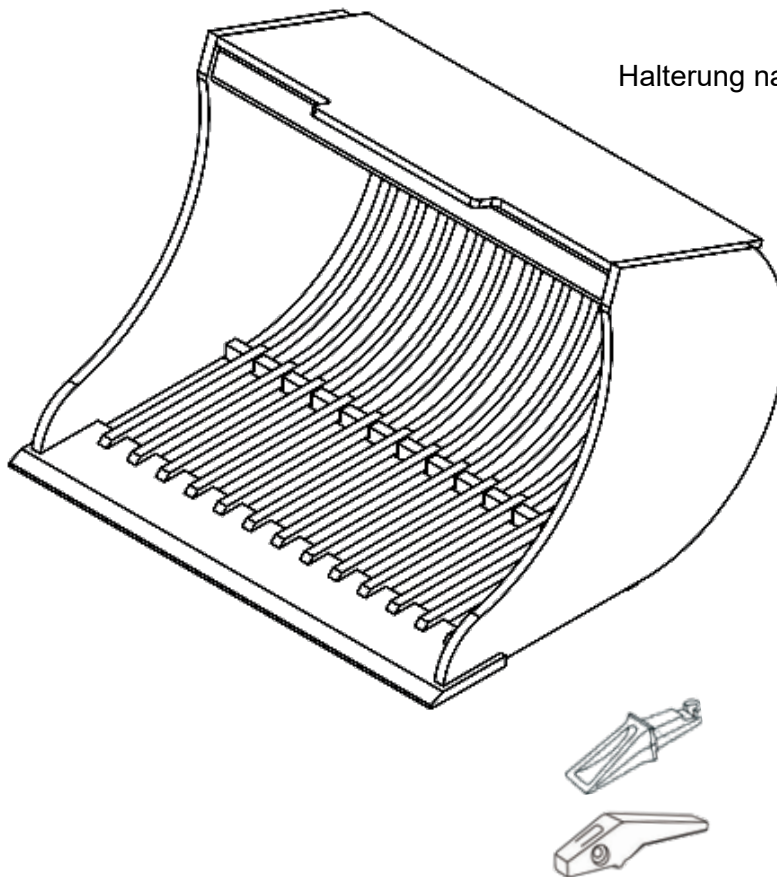
Baggerdienstgewicht 20 - 26t

Tieflöffel schwenkbar



Bezeichnung	Baggerdienstgewicht in t	Schnittbreite in mm	Zähne	Messer aus Hardox 400 in mm	Inhalt in Liter
STL18-241600	18 - 24	1.600	-	300 x 30	1.100
STL22271600	22 - 27	1.600	-	300 x 30	1.400

Gesteinslöffel



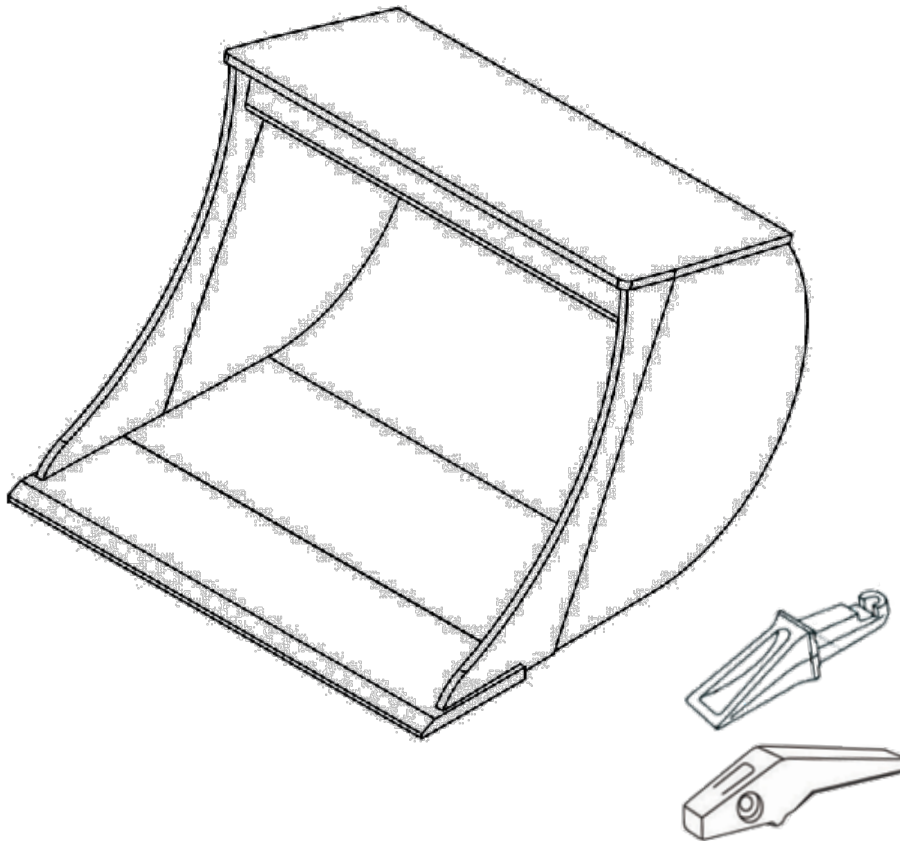
Halterung nach Kundenwunsch.

Bezeichnung	Baggerdienstgewicht in t	Schnittbreite in mm	Zähne	Stegabstand in mm	Messer aus Hardox 400 in mm	Inhalt in Liter
GTL 20-32 - 1300	20 - 32	1.300	5	80	300 x 40	1.250
GTL 20-32 - 1400	20 - 32	1.400	5	80	300 x 40	1.450
GTL 20-32 - 1500	20 - 32	1.500	5	80	300 x 40	1.450
GTL 20-32 - 1600	20 - 32	1.600	5	80	300 x 40	1.650
GTL 20-32 - 1700	20 - 32	1.700	5	160	300 x 40	1.700
GTL 20-32 - 1800	20 - 32	1.800	6	80	300 x 50	1.850

Baggerdienstgewicht 25 - 32t

Tieföffel

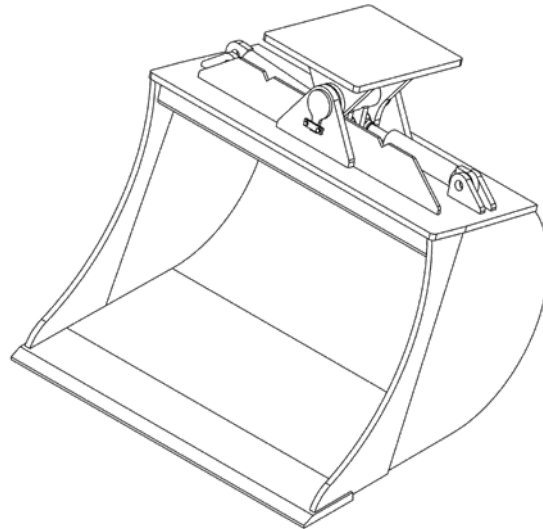
Halterung nach Kundenwunsch.



Bezeichnung	Baggerdienstgewicht in t	Schnittbreite in mm	Seitenschneiden in mm	Zähne J460	Messer aus Hardox 400 in mm	Inhalt in l
TL2532-600	25 - 32	600	30	3	300 x 40	617
TL2532-700	25 - 32	700	30	4	300 x 40	736
TL2532-800	25 - 32	800	30	4	300 x 40	855
TL2532-900	25 - 32	900	30	4	300 x 40	974
TL2532-1000	25 - 32	1.000	30	4	300 x 40	1.092
TL2532-1100	25 - 32	1.100	30	4	300 x 40	1.070
TL2532-1500	25 - 32	1.500	30	5	300 x 40	1.686
TL2532-1600	25 - 32	1.600	30	5	300 x 40	1.680
TL2532-1700	25 - 32	1.700	30	6	300 x 40	1.923
TL2532-1800	25 - 32	1.800	30	7	300 x 40	2.150

Tieföffel schwenkbar

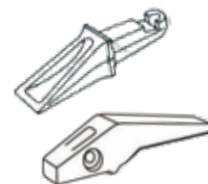
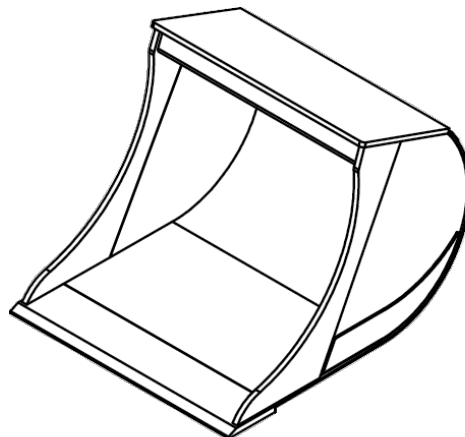
Halterung nach Kundenwunsch.



Bezeichnung	Baggerdienstgewicht in t	Schnittbreite in mm	Zähne	Messer aus Hardox 400 in mm	Inhalt in Liter
STL22271600	22 - 27	1.600	-	300 x 30	1.400
STL25321600	25 - 32	1.600	-	300 x 40	1.680
STL30-351600	30 - 35	1.600	-	300 x 40	1.750

Felstieföffel

Halterung nach Kundenwunsch.

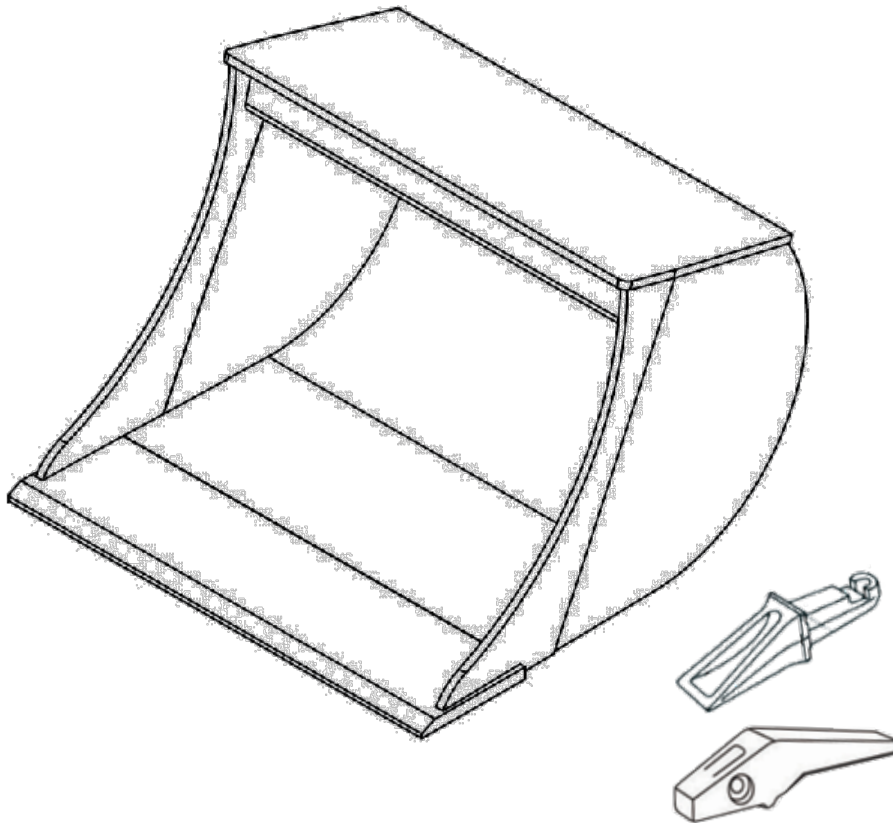


Bezeichnung	Baggerdienstgewicht in t	Schnittbreite in mm	Seitenschneiden in mm	Zähne J460	Messer aus Hardox 400 in mm	Inhalt in l
FTL2532-600	25 - 32	600	30	3	300 x 50	593
FTL2532-750	25 - 32	750	30	3	300 x 50	772
FTL2532-1000	25 - 32	1.000	30	4	300 x 50	1.069
FTL2532-1500	25 - 32	1.500	30	6	300 x 50	1.662
FTL2532-1700	25 - 32	1.700	30	6	300 x 50	1.900

Baggerdienstgewicht 30 - 39t

Tieföffel

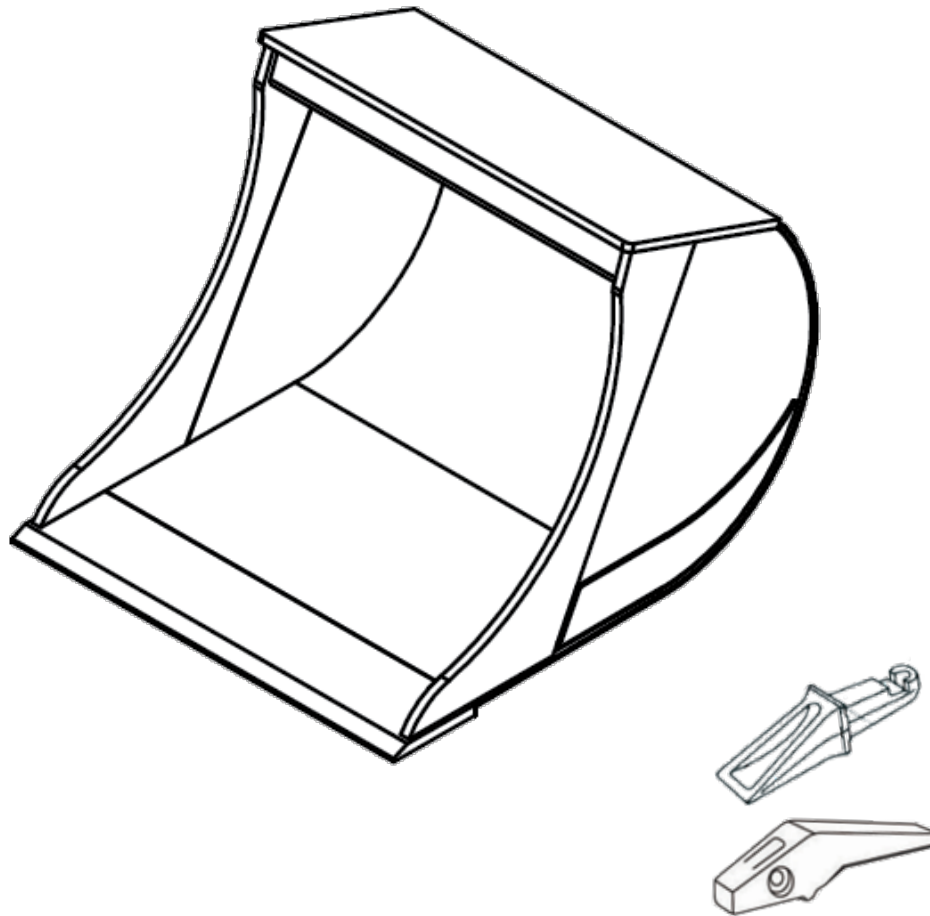
Halterung nach Kundenwunsch.



Bezeichnung	Baggerdienstgewicht in t	Schnittbreite in mm	Seitenschneiden in mm	Zähne J460	Messer aus Hardox 400 in mm	Inhalt in l
TL3039-800	30 - 39	800	30	4	300 x 40	855
TL3039-1000	30 - 39	1.000	30	4	300 x 40	1.120
TL3039-1200	30 - 39	1.200	30	4	300 x 40	1.441
TL3039-1300	30 - 39	1.300	30	5	300 x 40	1.689
TL3039-1500	30 - 39	1.500	30	5	300 x 40	1.937
TL3039-1600	30 - 39	1.600	30	6	300 x 40	2.187
TL3039-1800	30 - 39	1.800	30	6	300 x 40	2.438
TL3039-1900	30 - 39	1.900	30	6	300 x 40	2.600
TL3039-2000	30 - 39	2.000	30	7	300 x 40	2.768

Felstleflöfel

Halterung nach Kundenwunsch.

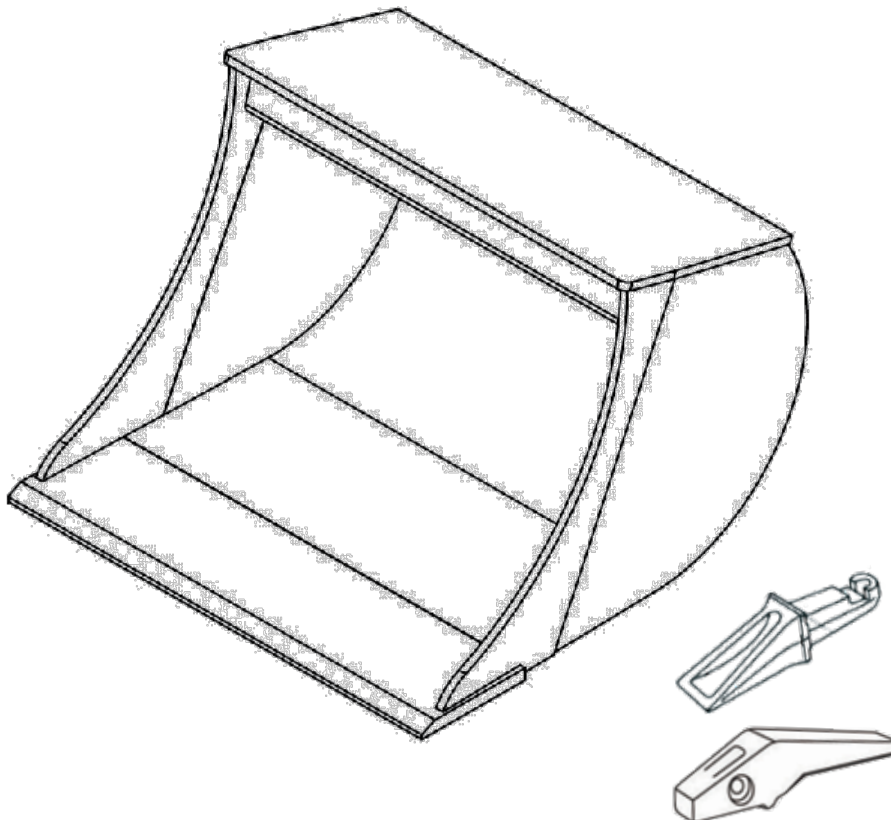


Bezeichnung	Baggerdienstgewicht in t	Schnittbreite in mm	Seitenschneiden in mm	Zähne J550	Messer aus Hardox 400 in mm	Inhalt in l
FTL3039-800	30 - 39	800	30	4	300 x 50	855
FTL3039-1000	30 - 39	1.000	30	4	300 x 50	1.120
FTL3039-1200	30 - 39	1.200	30	4	300 x 50	1.441
FTL3039-1300	30 - 39	1.300	30	5	300 x 50	1.689
FTL3039-1500	30 - 39	1.500	30	5	300 x 50	1.937
FTL3039-1600	30 - 39	1.600	30	6	300 x 50	2.187
FTL3039-1800	30 - 39	1.800	30	6	300 x 50	2.438
FTL3039-1900	30 - 39	1.900	30	6	300 x 50	2.600
FTL3039-2000	30 - 39	2.000	30	7	300 x 50	2.768

Baggerdienstgewicht 38 - 50t

Tieföffel

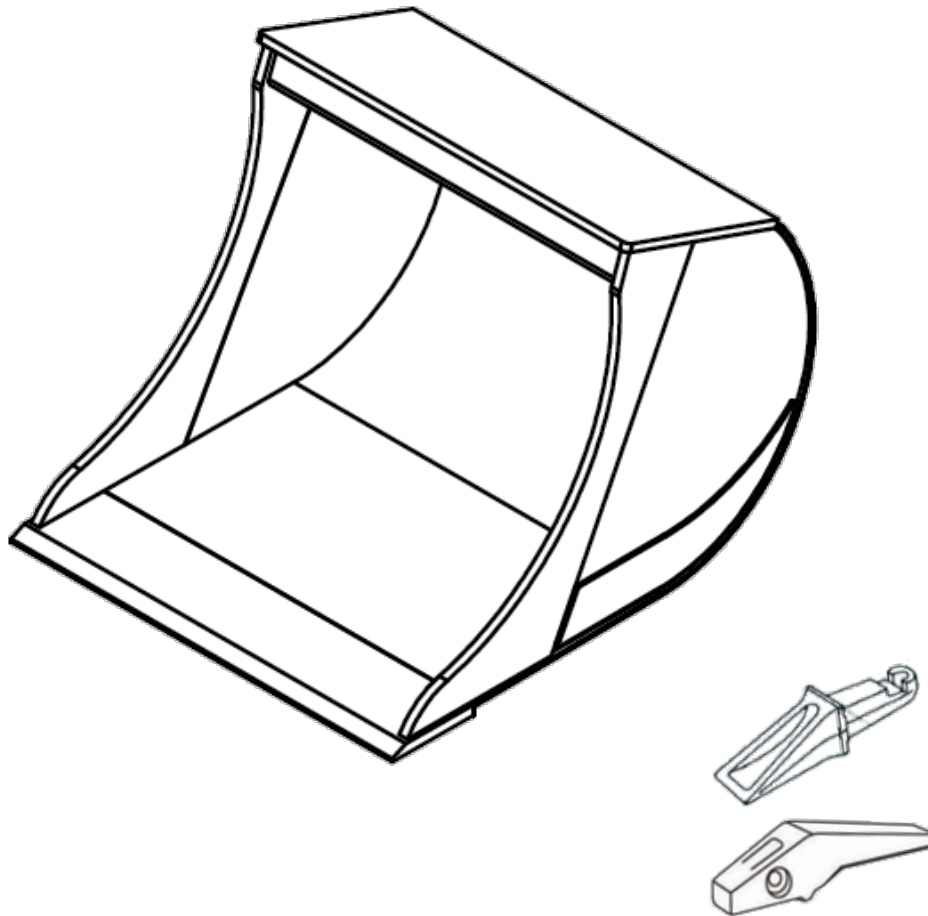
Halterung nach Kundenwunsch.



Bezeichnung	Baggerdienstgewicht in t	Schnittbreite in mm	Seitenschneiden in mm	Zähne J550	Messer aus Hardox 400 in mm	Inhalt in l
TL3850-1500	38 - 50	1.500	35	5	400 x 50	2.180
TL3850-1600	38 - 50	1.600	35	5	400 x 50	2.320
TL3850-1800	38 - 50	1.800	35	5	400 x 50	2.600
TL3850-2000	38 - 50	2.000	35	5	400 x 50	2.900
TL3850-2100	38 - 50	2.100	35	6	400 x 50	3.050
TL3850-2200	38 - 50	2.200	35	6	400 x 50	3.200

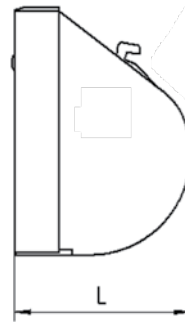
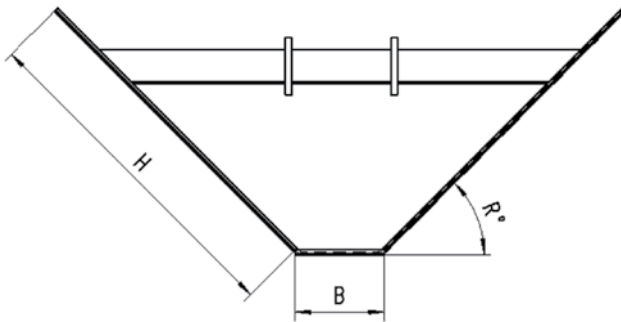
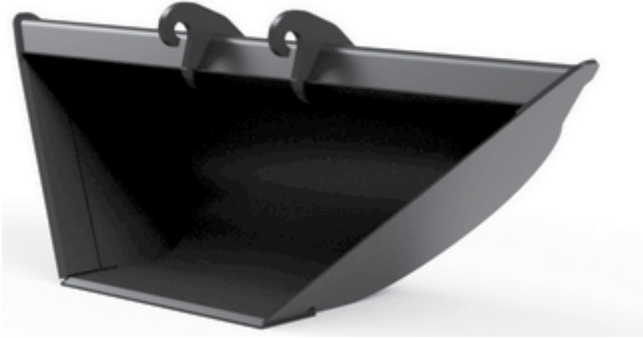
Felstieflöffel

Halterung nach Kundenwunsch.



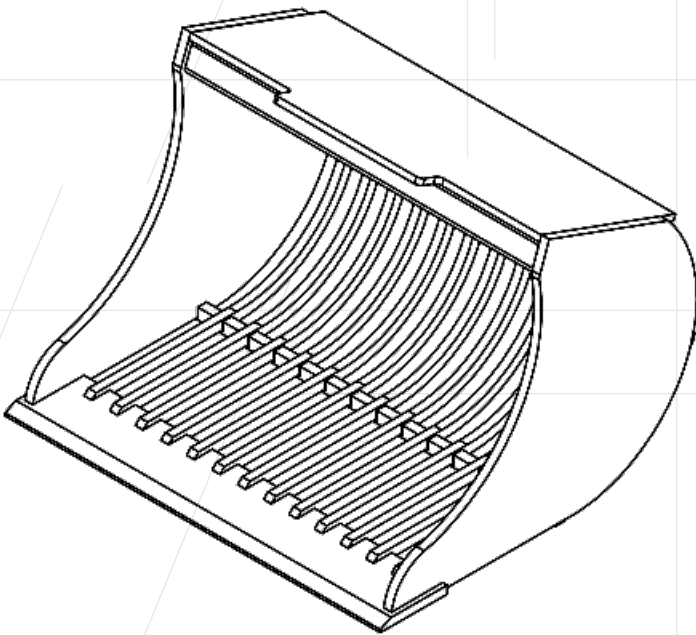
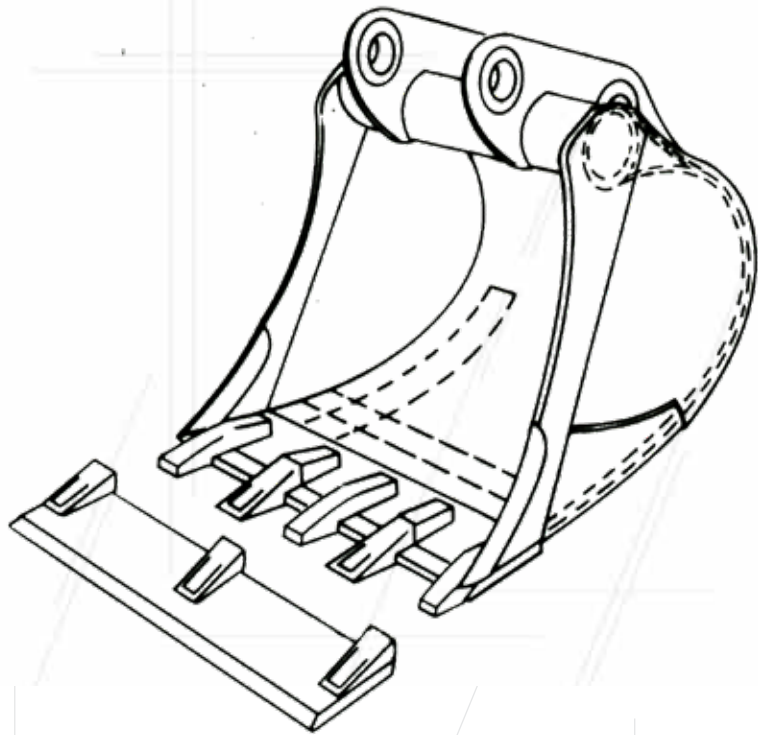
Bezeichnung	Baggerdienstgewicht in t	Schnittbreite in mm	Seitenschneiden in mm	Zähne J550	Messer aus Hardox 400 in mm	Inhalt in l
FTL3850-1200	38 - 50	1.200	35	3	400 x 60	1.900
FTL3850-1400	38 - 50	1.400	35	4	400 x 60	2.200
FTL3850-1600	38 - 50	1.600	35	4	400 x 60	2.550
FTL3850-1800	38 - 50	1.800	35	5	400 x 60	2.850
FTL3850-2000	38 - 50	2.000	35	5	400 x 60	3.160

Trapezlöffel



Bezeichnung	Schnittbreite B in mm	Tiefe L in mm	feste Flügel H in mm	Winkel in °	Inhalt in l
TZL-400	400	778	1.700	45	800
TZL-500	500	923	1.800	45	1.000
TZL-1000	1.000	923	2.100	52	1.400
TZL-600	600	985	2.500	34	1.850





Steck Abbruchgeräte GmbH
Hauptstr. 20
D- 89192 Rammingen

Tel. +49 (0) 7345 9123 - 0
Fax +49 (0) 7345 9123 - 20
E-Mail info@steck.de
Internet www.steck.de

Ihr Ansprechpartner:

Empty dashed box for contact information.