

AluDesign-Haustüren



Aktion gut & schnell

*kurze
Liefer-
zeiten*

*top
Preis-
Leistung*

*made in
Germany*



Profilsystem Porthos und Athos

optional mit
RC2-Sicherheit
und Ausstattung
für smart home

Aktion bis 31.12.2025

Besonders kurze
Lieferzeiten und
top Preis-Leistung!



Modell Oder mit variabler Sprossenhöhe

OPTIK A



U_D 1,18 / 1,24 *

Oder
RAL 6009
Griff 03 040 011/S800
Glas vollflächig mattiert

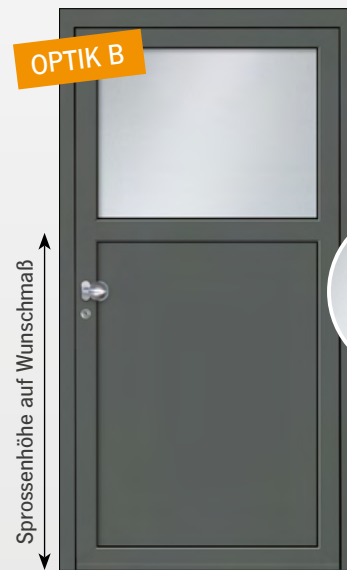
OPTIK A



U_D 1,13 / 1,24 *

Oder
RAL 7039
Griff 03 040 011/S800
oben Glas vollflächig mattiert,
unten Aluminiumfüllung

OPTIK B



GLASWAHL

Ornamentglas
Mastercarré weiß

Glas vollflächig
mattiert

Edelstahl-Knopf

Oder
RAL 7012
Griff 03 770 010 (Edelstahlknopf, feststehend)
oben Glas vollflächig mattiert,
unten Aluminiumfüllung



U_D 1,08 / 1,15 *

Ems - 1 KK
RAL 7016
Drücker 03 348 010
Glas vollflächig mattiert



U_D 1,08 / 1,15 *

Spree - 1 KK
RAL 3005
Griff 03 040 011/S800
Glas vollflächig mattiert



U_D 1,12 / 1,18 *

Neckar - G2993
RAL 9007
Griff 03 040 011/S800
Glas sandgestrahlt mit 4 klaren Streifen

* Erster U_D-Wert gilt für Athos in Glasfalz-Ausführung. Zweiter U_D-Wert gilt für Porthos in Glasfalz-Ausführung.
Alle U_D-Werte beziehen sich auf das Normmaß nach DIN14351 Anhang E für eine Türgröße von 1230 x 2180 mm.



Kurze Lieferzeit und gute Qualität aus Deutschland!

Diese noblesse-Aktionstüren haben bemerkenswert kurze Lieferzeiten. Sie werden in der Südpfalz hergestellt. Die Firma noblesse hat bereits 50 Jahre Erfahrung in der Haustürbranche.



QNG-READY zertifiziert für nachhaltiges Bauen!

Alle Haustüren haben eine Auszeichnung, die die Prüfung auf nachhaltige und ökologische Bauprodukte bestätigt. Die Prüfung wird von der „Deutschen Gesellschaft für nachhaltiges Bauen“ anerkannt.



Jetzt in bleibende Werte investieren lohnt sich!

Den Wert Ihres Hauses können Sie sofort mit der Sicherheit und Langlebigkeit einer Qualitätstür steigern. Und das Beste daran: An dieser Investition mit top Preis-Leistung können Sie sich jeden Tag erfreuen.



Abbildung mit Sonderausstattung:
Griff zsgl. Mehrpreis und längere Lieferzeit

U_D 1,08 / 1,15 *

Aller - 1 KK G03
RAL 9005
Griff 03 040 011/S1400
Glas sandgestrahlt mit 4 klaren Streifen



U_D 1,03 / 1,09 *

Elbe
RAL 9016
Griff 03 040 011/S800



U_D 1,08 / 1,15 *

Lahn - 1 KK
RAL 9006
Griff 03 040 011/S800
Glas vollflächig mattiert



U_D 1,08 / 1,15 *

Donau - 1 AK G03
RAL 9016
Griff 03 040 011/S800
Glas sandgestrahlt mit 4 klaren Streifen
Ausführung mit Alunoxrahmen außen



U_D 1,08 / 1,15 *

Donau - 1 KK G03
RAL 8019
Griff 03 040 011/S800
Glas sandgestrahlt mit 4 klaren Streifen
Ausführung ohne Alunoxrahmen



U_D 1,08 / 1,15 *

Mosel - 1 KK
DB 703
Griff 03 040 011/S800
Glas vollflächig mattiert

Grundausrüstung Profilsystem

Porthos



Bautiefe 75 mm

Aluminium-System mit im Glasfalz eingesetzter Türfüllung bzw. Isolierglasscheibe in Stärke 48 mm (Bautiefe Rahmen 75 mm/Türflügel 82 mm)

Profilsystem Porthos FB flächenbündig

Edelstahl-Stangengriff gemäß Abbildung, matt
Art.Nr. 03 040 011 / S ...

Innendrücker aus Aluminium, silber eloxiert
Art.Nr. 03 348 010

Profizylinder mit Not- und Gefahrenfunktion, inkl. Aufbohrschutz

5 Schlüssel

Rundrosette aus Edelstahl

mechanische 3fach-Verriegelung

3 Aufsatzbänder (zweitellig), silber eloxiert (EV1),
3-dimensional einstellbar

Wärmeschutzglas mit Ug-Wert 0,7

3fach-Verglasung: außen und innen Verbundsicherheitsglas,
im Scheibenzwischenraum Ornamentglas (ausschließlich
vollflächig mattiert oder Mastercarré, Modelle Aller, Donau
und Neckar alternativ mit Motivsandstrahlung)

4-seitig umlaufende Anschlagdichtung innen,
zusätzliche Schwellendichtung und äußere Anschlagdichtung
im Rahmen

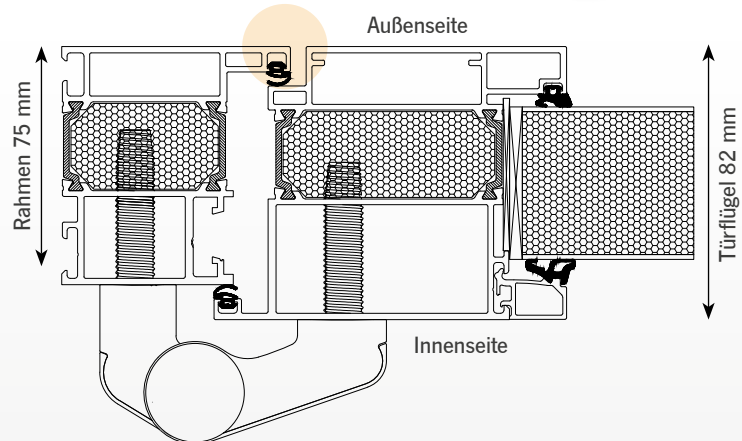
Dämmzone mit zusätzlicher Isolierung

wärmegeämmte Flachbodenschwelle

—

Haustüren werden auf Maß gefertigt bis 1150 x 2250 mm
(Übergrößen optional lieferbar)

Porthos FB (flächenbündig)



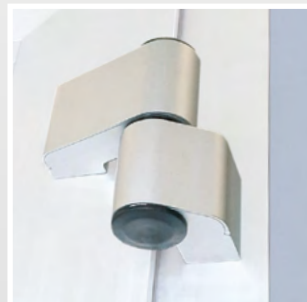
Der vernickelte Profizylinder
mit Not- und Gefahrenfunktion
wird von einer Edelstahl-
Ringrosette umschlossen.



Edelstahl-Griffstange mit
schrägen Stützen in den
Längen 400, 600 oder
800 mm



Hochwertiger Innendrücker aus
silber eloxiertem Aluminium.
Art.Nr. 03 348 010



Die Aufsatzbänder sind
3-dimensional einstellbar.



Diese Grundausrüstungen vom
Profilsystem Athos
sind gegen Aufpreis
auch für Porthos
verfügbar.



Bolzensicherungen



Falzabdeckleiste



Rollenbänder
Edelstahloptik



Innendrücker
aus Edelstahl

jede Haustür ab 2.148,-€ inkl. MwSt.

Grundausrüstung Profilsystem

Athos



Bautiefe 82,5/90 mm

Aluminium-System mit im Glasfalz eingesetzter Türfüllung bzw. Isolierglasscheibe in Stärke 48 mm
(Bautiefe Rahmen 82,5 bzw. 90 mm/Türflügel 95 mm)

Wählen Sie zwischen Profilsystem Athos FB flächenbündig und Profilsystem Athos SL Softline

Edelstahl-Stangengriff gemäß Abbildung, matt
Art.Nr. 03 040 011 / S ...

Innendrücker aus Edelstahl
Art.Nr. 03 338 010

Profilzylinder mit Not- und Gefahrenfunktion, inkl. Aufbohrschutz

5 Schlüssel

Rundrosette aus Edelstahl

mechanische 3fach-Verriegelung und
2 Bolzensicherungen an der Bandseite

3 Rollenbänder (dreiteilig) in Edelstahloptik eloxiert,
3-dimensional einstellbar, Bändeinstellung liegt verdeckt und ist ohne Aushängen des Türflügels möglich

Wärmeschutzglas mit Ug-Wert 0,7

3fach-Verglasung: außen und innen Verbundsicherheitsglas im Scheibenzwischenraum Ornamentglas (ausschließlich vollflächig mattiert oder Mastercarré, Modelle Aller, Donau und Neckar alternativ mit Motivsandstrahlung)

4-seitig umlaufende Anschlagdichtung innen, Anschlagdichtung außen, **4-seitig umlaufende Mittelstegdichtung und Gegendichtung im Rahmen**

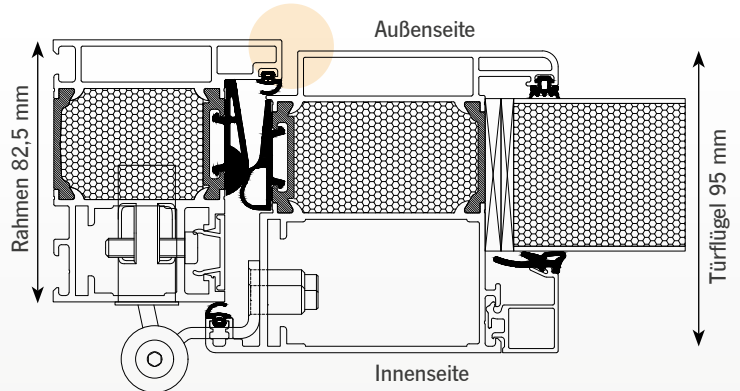
Dämmzone mit zusätzlicher Isolierung

wärmegeädämmte Flachbodenschwelle

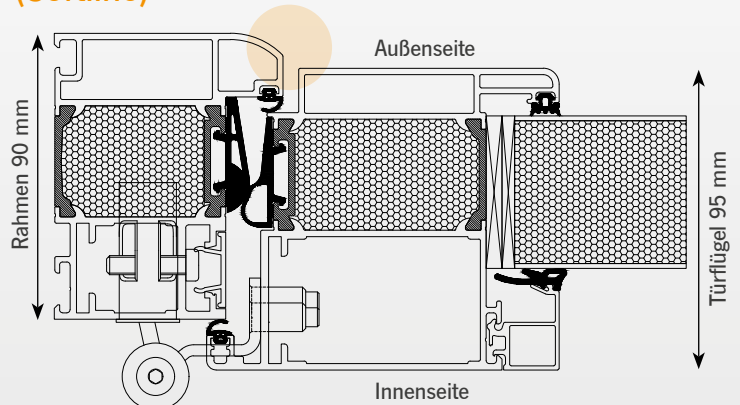
Falzabdeckleiste zur unsichtbaren Dübelverschraubung

Haustüren werden auf Maß gefertigt bis 1150 x 2250 mm (Übergrößen optional lieferbar)

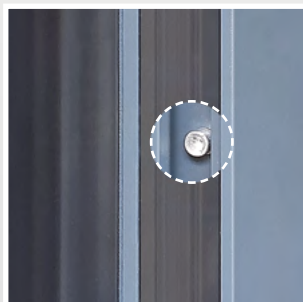
Athos FB (flächenbündig)



Athos SL (Softline)



Bolzensicherungen auf der Bandseite sorgen als solide Aushebelsicherung für erhöhten Einbruchschutz.



Eine Falzabdeckleiste schließt elegant den Falzbereich. Die Abbildung zeigt einen Ausschnitt ohne/mit Abdeckung.



Die Rollenbänder werden ohne Dichtungsunterbrechung montiert.



Hochwertiger Innendrücker mit Rückholmechanismus. Das Griffprofil ist rund.
Art.Nr. 03 338 010

jede Haustür ab 2.498,- € inkl. MwSt.

inklusive

Ausstattungen für beide Profilsysteme

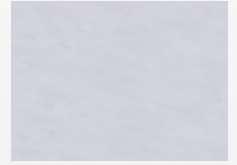


Modell
Neckar G2993
Seitenteile sind für alle Modelle gegen Mehrpreis lieferbar.

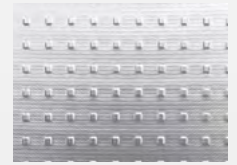
Mechanische 3fach-Verriegelung



Glas sandgestrahlt mit klaren Streifen
(nur bei den Modellen Aller, Donau und Neckar)



Glas vollflächig mattiert



Ornamentglas
Mastercarré weiß

Trendfarben Innen- und Außenseite einfarbig in Standardfarbe RAL 9016 Verkehrsweiß oder in einer von 11 Trendfarben mit Feinstrukturoberfläche (FS).



- 1 RAL 9016 Verkehrsweiß FS
- 2 RAL 8019 Graubraun FS
- 3 RAL 3005 Weinrot FS

- 4 DB 703 Metallic FS
- 5 RAL 9005 Tiefschwarz FS
- 6 RAL 7016 Anthrazitgrau FS

- 7 RAL 9007 Graualuminium FS
- 8 RAL 9006 Weißaluminium FS
- 9 RAL 6009 Tannengrün FS

- 10 RAL 7012 Basaltgrau FS
- 11 RAL 7015 Schiefergrau FS
- 12 RAL 7039 Quarzgrau FS



Modell Mosel - 1 KK

optionale **Ausstattungen** für beide Profilsysteme

RC2-Sicherheitsausstattung

noblesse Aluminium-Haustüren sind vom ift Rosenheim für angriffhemmende Bauteile RC2 / RC2N zertifiziert. Mit der ift-Zertifizierung ist noblesse im Herstellerverzeichnis der **Kommission Polizeiliche Kriminalprävention** gelistet.

K-EINBRUCH ist eine Initiative von Polizei und Wirtschaft.
Infos und Tipps zum Einbruchschutz finden Sie hier: www.k-einbruch.de



(Sicherheits-Paket RC2)
(verlängerte Lieferzeiten)

Modell Neckar zzgl. 350,-€

alle anderen Modelle zzgl. 210,-€

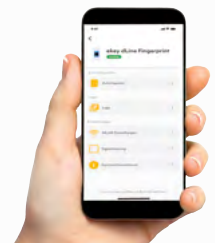
Fingerprints scanner / smart home

ekey dLine Fingerprints scanner für höchsten Komfort an Ihrer „smarten“ Haustür.
Verschiedene Zugangsfunktionen können sehr bequem per App gesteuert werden (Komfort-Paket 1).
(verlängerte Lieferzeiten)



Blende Edelstahl
zzgl. ab 1.198,-€

Blende schwarz
zzgl. ab 1.227,-€



2-farbige Ausführung

Außen Trendfarbe, innen RAL 9016 FS (Farb-Paket 3)

(verlängerte Lieferzeiten)

zzgl. 150,-€



außen RAL 7016 innen RAL 9016



(kurze Lieferzeiten)

Die Modelle Aller und Donau können Sie ohne oder mit Glasrahmen (Alunoxrahmen in Edelstahloptik) bestellen.

- Aller/Donau - 1 KK G03 (ohne Alunoxrahmen)
- Aller/Donau - 1 AK G03 (Alunoxrahmen nur außen)
- Aller/Donau - 1 KA G03 (Alunoxrahmen nur innen)
- Aller/Donau - 1 AA G03 (Alunoxrahmen beidseitig)

zzgl. 98,-€

Edelstahl-Griffstange 1000 bis 1800 mm

mit schrägen Stützen in den Längen 1000, 1200, 1400, 1600 oder 1800 mm (Griff-Paket A)
Art. Nr. 03 040 011/S ...
(verlängerte Lieferzeiten)

zzgl. 130,-€



Edelstahl-Knopf



auf ovaler Rosette (feststehend)
Art. Nr. 03 770 010
(kurze Lieferzeiten)

zzgl. 130,-€

Weitere optionale Ausstattungen

automatische 3fach-Verriegelung
(kurze Lieferzeiten)

zzgl. 70,-€

elektrischer Türöffner mit Tageseinstellung
(kurze Lieferzeiten)

zzgl. 95,-€

Ganzglas-Seitenteile, Oberlichter, weitere Griffe, Zubehör und Übergrößen
(verlängerte Lieferzeiten)



Donau - 1 AK G03

Aktion 2025 gut & schnell

Entdecken Sie Ihre neue Lieblingstür!



Oder (A)

Oder (A)

Oder (B)

Elbe



Mosel

Spree

Lahn

Ems



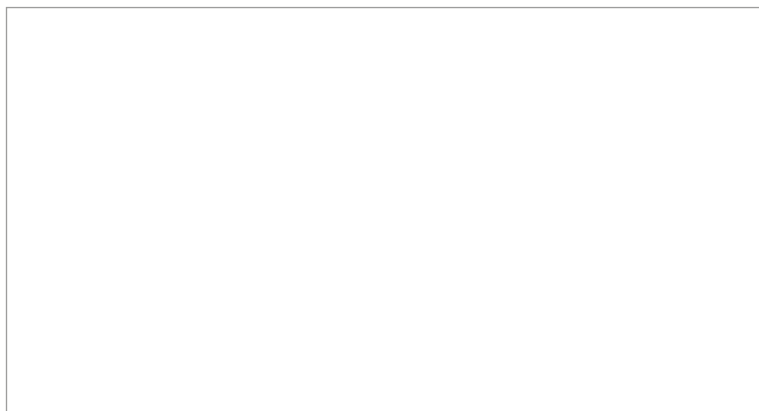
Aller

Donau (KK)

Donau (AK)

Neckar

Professionelle Beratung, Verkauf und Montage im Fachhandel:



Kennen Sie unsere Aktion „Wärmeschutz“?



Eine Aktion zum Thema Energie und Kosten sparen: Wärmeschutz-Haustüren mit vielen individuellen Ausstattungsmöglichkeiten. Die beste Investition zur richtigen Zeit!

Möchten Sie doch lieber etwas Außergewöhnliches?



Dann achten Sie auf die noblesse-Haustürenserie AMBIENTE! Für mehr Stil und Design im Eingangsbereich. Goldoptik-Intarsien, LED im Glas oder Griff, Glas-Print und 3D-Profile sorgen für ganz besondere Ausstrahlung! Im Fachhandel oder bei www.noblesse.de

Kompetente Beratung und mehr Infos im Fachhandel!

Mehr Infos und original noblesse-Haustüren finden Sie in den Fachbetrieb-Ausstellungen. Lassen Sie sich inspirieren! Dort kann Ihre persönliche Wunschtür am Bildschirm oder Tablet konfiguriert werden.



Außerdem kann man dort das gesamte noblesse-Sortiment und Originalmuster von Oberflächen anschauen oder Farben anhand eines RAL-Fächers aussuchen.



Klimaschutz beginnt vor der Haustür! noblesse fördert deshalb verschiedene Umweltprojekte und der Region. Dabei werden Artenschutz und ökologisches Gleichgewicht unterstützt.

Haustür-Abbildungen In diesem Prospekt sind Haustüren im Maß 1100 x 2100 mm dargestellt. Bei Maßänderungen kann sich der optische Eindruck von Motiven und Design ändern, da Glasfelder NICHT individuell angepasst werden. Viele **noblesse-Modelle** sind rechtlich geschützt.

Originalfarben und Gläser Drucktechnisch bedingte Farbabweichungen sind nicht zu vermeiden und die Darstellung von Materialoberflächen ist nicht verbindlich. Gläser sind oft hinterleuchtet abgebildet. Grundsätzlich wirken Farben und Materialien in wechselnden Lichtverhältnissen unterschiedlich. Im Fachhandel können Materialmuster und Farben anhand eines RAL-Farbfächers gezeigt werden.

Irrtümer und Änderungen vorbehalten.

Individuelle Eleganz und persönliche Geborgenheit ... seit über 50 Jahren!



Für jedes Haus die richtige Tür!

**Stilvoll.
Hochwertig.
Sicher.**

