



BemaX GmbH / Strückerberger Straße 50a / 58256 Ennepetal  
Tel.: +49 (0)2333 8615640 / [www.bemax-systems.com](http://www.bemax-systems.com)



# Firmengeschichte

Auf über 40 jährige Erfahrung zurückgreifend, liegt das Produktportfolio der BemaX GmbH schon seit 2010, auf multifunktionalen Interieur-Ausstattungen wie Rollo- und Gepäckablage-Systemen und weiteren sinnvollen Interieur Ausstattungsteilen wie Seitenwänden, nützlichem Zubehör wie Nothämmer, Trittleisten und Kantenschutzprofilen und vielem mehr.

Unser Angebot richtet sich dabei hauptsächlich an industrielle Endanwender wie OEMs im Segment der Schienenfahrzeugindustrie sowie in der Nutzfahrzeug- und PKW-Industrie, als auch weiteren breit gestreuten Kunden im Bereich der allgemeinen öffentlichen Personenbeförderung bzw. innerhalb der Verkehrsindustrie. BemaX Produkte sind „Made in Germany“ und entsprechen damit höchsten Anforderungen in Bezug auf Entwicklungs- und Produktionsverfahren, Materialqualität, aktuell geforderten Brandschutzbestimmungen und weiteren zu beachtenden globalen Sicherheitsaspekten.

Die langjährige Erfahrung bei Produktentwicklungen, erfolgreiche Umsetzung von neuen Konzepten sowie das Fertigen individueller Projekte, in enger Zusammenarbeit mit unseren Kunden und unserem Product-Development -Team machen es möglich, flächendeckend einen globalen und kundenspezifischen Engineering- als auch After Sale-Service zu bieten. Unsere Geschäftskunden weltweit bestätigen uns dieses mit ihrem Vertrauen bei Auftragserteilung.

Unser Verhaltenskodex beinhaltet die Vereinbarung eines fairen und vertrauensvollen Umgangs mit Kunden, Lieferanten und Mitarbeiter in der gesamten Lieferkette.



# Rollosysteme

## **Rastrullo**

Unser wohl beliebtester Standard.

Das System wird manuell in die gewünschte Position gebracht.

Über den Rasthebel rollt der Stoff vollständig wieder auf.

In der Regel nutzen wir hier die Kombination mit unserer Fliehkraftbremse, die die Aufrollgeschwindigkeit und den Verschleiß reduziert



## **Kipprollo**

Das System wird manuell gekippt und in Position gebracht und verkantet durch die Aufrollbewegung des Stoffs und wird über Reibung in Position gehalten. Dieses System bieten wir sowohl mit Führungsstangen, als auch einem C-Profil an.

## **Drahtseilrollo**

Das beliebteste System für den Fahrgastbereich in der Schienenindustrie. Über seitliche Drahtseile wird die Griffleiste in jeder Position gehalten. Ein großer Vorteil hier besteht darin, dass der Fahrgast an jeder Position der Griffleiste das Rollo problemlos betätigen kann, besonders bei breiteren Fensterfeldern ergeben sich hier bei anderen Systemen Probleme in der Betätigung. Drahtseilrollos bieten wir sowohl mit einer Führungsschiene, als auch mit Führungsstangen an.



## **Einhängerrollo**

Ein einfaches System, das weitere bauseitiger Unterstützung bedarf in Form von Einhängehaken. Auch dieses System bieten wir mit einer Fliehkraftbremse an.

## **Elektrorollo**

Wir bieten verschiedene Varianten an Elektrorollos, auch in Kombination mit einer Notbetätigung





# Rastrollo

## **Beschreibung:**

Unser wohl beliebtester Standard.

Das System wird manuell in die gewünschte Position gebracht.

Über den Rasthebel rollt der Stoff vollständig wieder auf.

In der Regel nutzen wir hier die Kombination mit unserer Fliehkraftbremse, die die Aufrollgeschwindigkeit und den Verschleiß reduziert. Wahlweise mit Griffflasche (Kunststoff oder Stoffflasche), oder Griffbereich durch schmutzabweisenden PVC-Stoff im unteren Stoffzuschnitt.

## **Einbau:**

Das System benötigt zum einen Befestigungsmöglichkeiten Rollokastens, zum anderen muss die seitliche Führung im Normalfall parallel verlaufen und unten befestigt werden, eine Teleskopierung nach außen ist jedoch möglich um der Einbausituation zu folgen.

## **Einsatzort:**

Der Stoff neigt bei schrägem Einbau zum durchhängen, dem kann bis zu einem gewissen Grad (je nach Breite und Stoff) durch eine Beschwerung des Griffrohrs entgegengewirkt werden. Einbau daher in der Regel bei Front- und Seitenscheiben.

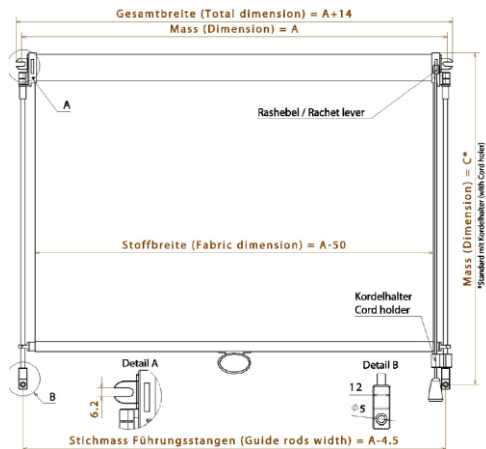
## **Typen:**

- |        |  |
|--------|--|
| Typ 21 | Rastrollo mit 50er D-Kasten (Fliehkraftbremse möglich) (max. Breite: 2.100mm / max. Auszug: 1.000mm)   |
| Typ 22 | Rastrollo mit 40er Kasten (Fliehkraftbremse nicht möglich) (max. Breite: 1.800mm / max. Auszug: 900mm) |

# Rastrollo

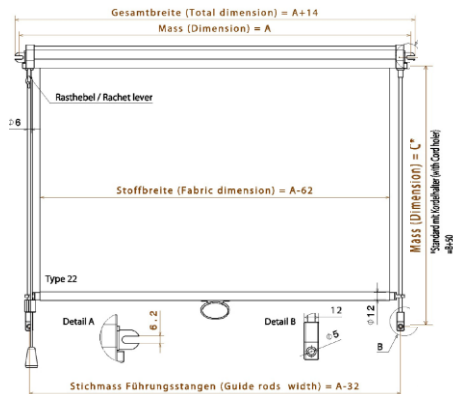
Typ 21

Rastrollo mit 50er D-Kasten (Fliehkraftbremse möglich) (max. Breite: 2.100mm / max. Auszug: 1.000mm)



Typ 22

Rastrollo mit 40er Kasten (Fliehkraftbremse nicht möglich) (max. Breite: 1.800mm / max. Auszug: 900mm)





# Kipprollo

## **Beschreibung:**

Das System wird manuell gekippt und in Position gebracht und verkantet durch die Aufrollbewegung des Stoffs und wird über Reibung in Position gehalten. Dieses System bieten wir mit einem C-Profil als seitliche Führung an.

## **Einbau:**

Das System benötigt zum einen Befestigungsmöglichkeiten Rollokastens, zum anderen muss die seitliche Führung im Normalfall parallel verlaufen und unten befestigt werden.

## **Einsatzort:**

Durch die permanente Spannung des Stoffs die für das Kippmoment benötigt wird ist das Kipprollo nahezu überall einsetzbar, auch als Dachrollo. Die maximalen Maße hängen stark von der Breite des Rollos in Verbindung mit dem ausgewählten Stoff zusammen.

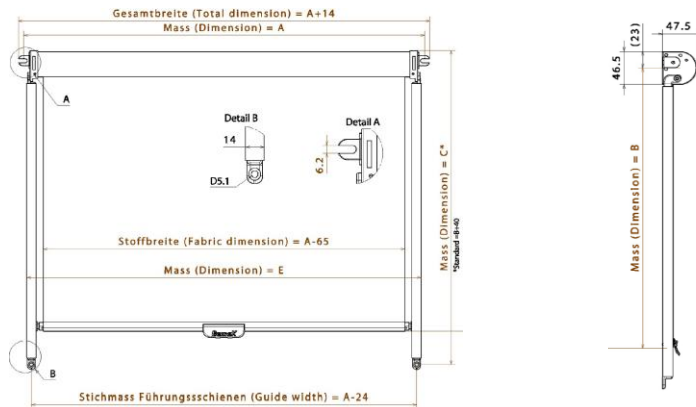
## **Typen:**

Typ 32            Kipprollo mit 50er D-Kasten (max. Breite: 2.100mm / max. Auszug: 1.000mm)  
Typ 33            Kipprollo ohne Kasten (max. Breite: 2.100mm / max. Auszug: 1.000mm)

# Kipprollo

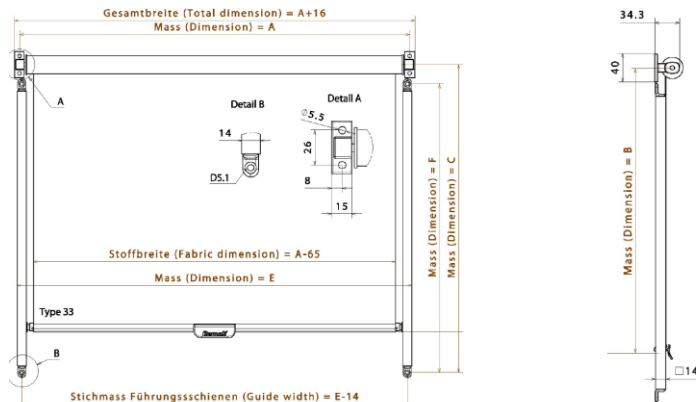
Typ 32

Kipprollo mit 50er D-Kasten (max. Breite: 2.100mm / max. Auszug: 1.000mm)



Typ 33

Kipprollo ohne Kasten (max. Breite: 1.900mm / max. Auszug: 1.000mm)







# Drahtseilrollo

## **Beschreibung:**

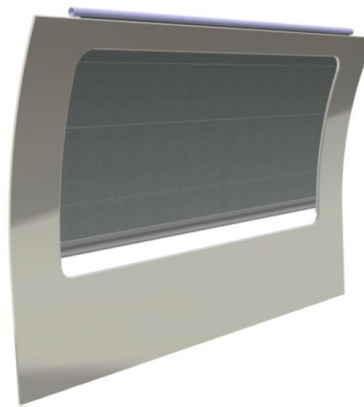
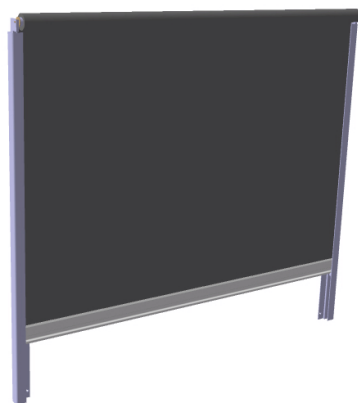
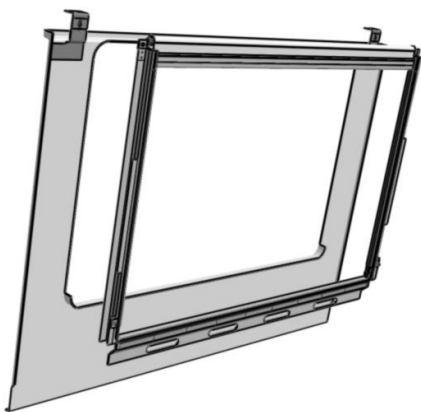
Das Drahtseilrollo zeichnet sich durch seine Bedienung aus, es kann an jeder Position der Griffleiste in Position verschoben werden und ist robust. BemaX bietet dieses System sowohl mit einer 10mm Stangenführung, als auch mit diversen Führungsschienen an.

## **Einbau:**

Das System benötigt zum einen Befestigungsmöglichkeiten für die Rollowelle (mit, oder ohne Kasten), zum anderen muss die seitliche Führung parallel verlaufen und befestigt werden.

## **Einsatzort:**

Dieses System ist meist im Fahrgastbereich der Schienenindustrie verbaut um den Fahrgästen eine einfache Bedienung zu gewährleisten. Besonders bei größeren Fensterfeldern führt kein Weg am Drahtseilrollo vorbei. Immer häufiger aber auch im Fahrerstand als Frontrollo anzutreffen.







# Einhängerollo

## **Beschreibung:**

Das Einhängerrolo ist ein einfaches System, welches weitere bauseitige Unterstützung bedarf.

Das System verfügt über einen Aufrollmechanismus mittels Spannfeder welche den Stoff permanent unter Spannung hält.

Darum bedarf es auch weitere Positionen an denen das System auf verschiedene Weisen befestigt / eingehängt werden kann.

Es bedarf keiner seitlichen Führung des Systems. Zusätzlich bietet BemaX eine Fliehkraftbremse die ein zu schnelles Aufrollen des Stoffs vermeidet und so die Lebensdauer des Systems verbessert.

## **Einbau:**

Das System benötigt zum einen Befestigungsmöglichkeiten der Rollowelle (mit, oder ohne Kasten),

zum anderen Einhängehaken (bauseitig, oder von BemaX) die Griffleiste / Griffflaschen aufnehmen und ein Aufrollen verhindern.

## **Einsatzort:**

Dadurch, dass der Stoff permanent auf Spannung gehalten wird, wird ein Durchhängen des Stoffs vermieden. Somit ist der Einbau sehr flexibel, vom Frontrollo, Seitenrollo bis hin zum Dachrollo.

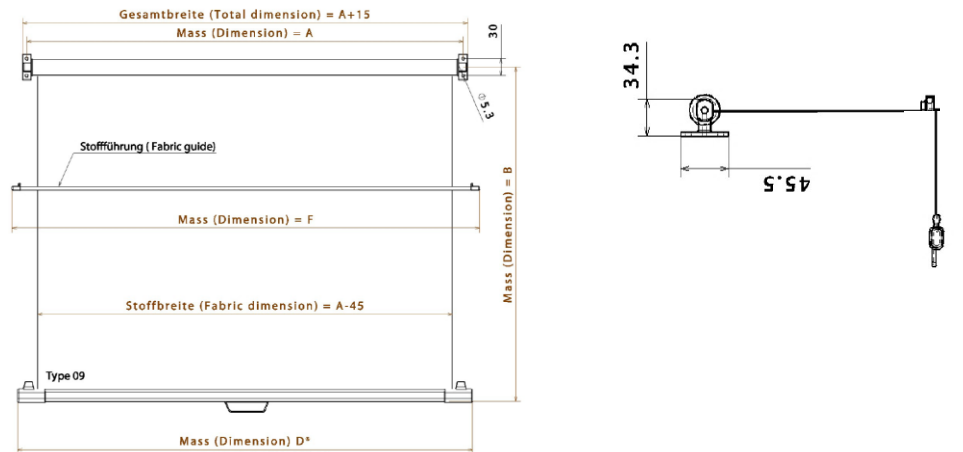
## **Typen:**

Typ 09	Kombiniertes Dach- / Frontrollo (max. Breite: 2.200mm / max. Auszug: 1.200mm)
Typ 11	Standard Einhängerrolo mit Kasten (39 x 43) (max. Breite: 1.800mm / max. Auszug: 1.000mm)
Typ 12	Standard Einhängerrolo mit Kasten (40 x 40) (max. Breite: 1.800mm / max. Auszug: 1.000mm)
Typ 14	Standard Einhängerrolo mit Kasten (47 x 46) (max. Breite: 2.100mm / max. Auszug: 1.200mm)
Typ 17	Standard Einhängerrolo ohne Kasten (max. Breite: 1.800mm / max. Auszug: 1.000mm)
Typ 18	Standard Einhängerrolo ohne Kasten Griffleiste Typ „OTU“ (max. Breite: 1.800mm / max. Auszug: 1.000mm)
Typ 19	Standard Einhängerrolo ohne Kasten (max. Breite: 2.100mm / max. Auszug: 1.200mm)

# Einhängerollo

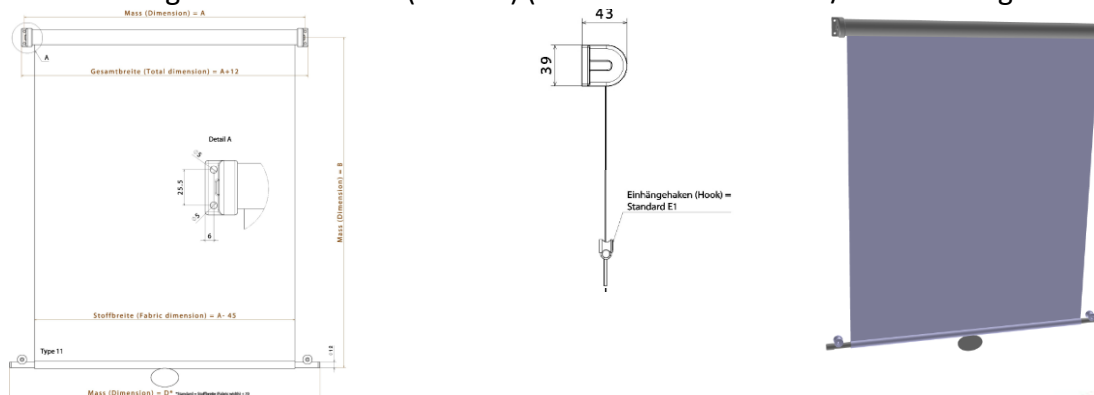
Typ 09

Kombiniertes Dach- / Fronterollo (max. Breite: 2.200mm / max. Auszug: 1.200mm)



Typ 11

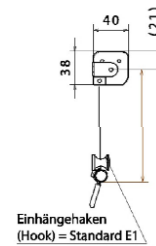
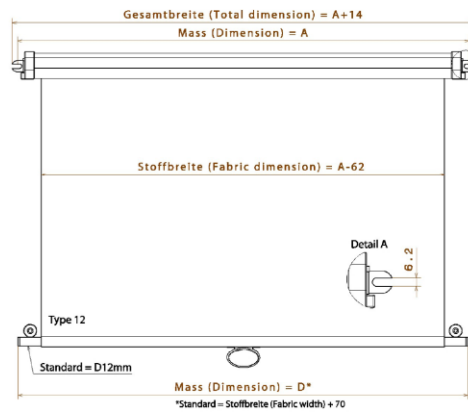
Standard Einhängerollo mit Kasten (39 x 43) (max. Breite: 1.800mm / max. Auszug: 1.000mm)



# Einhängerollo

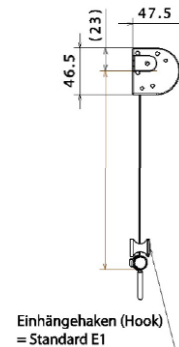
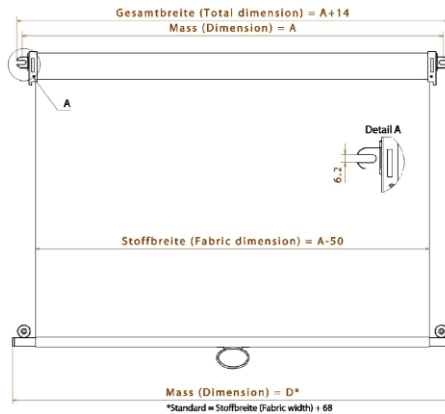
Typ 12

Standard Einhängerollo mit Kasten (40 x 40) (max. Breite: 1.800mm / max. Auszug: 1.000mm)



Typ 14

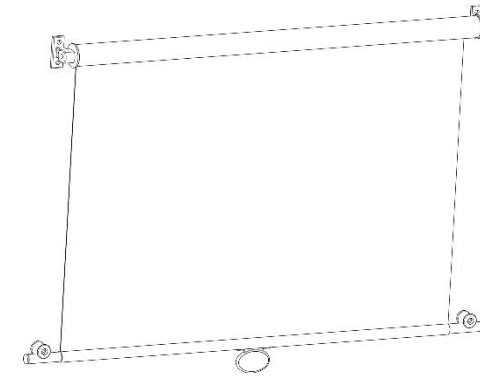
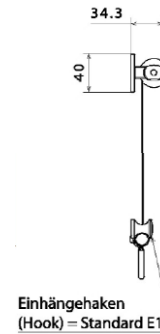
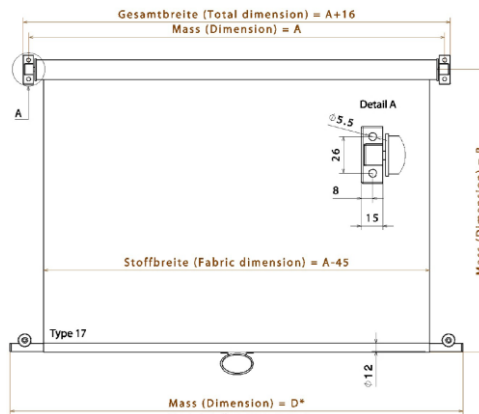
Standard Einhängerollo mit Kasten (47 x 46) (max. Breite: 2.100mm / max. Auszug: 1.200mm)



# Einhängerollo

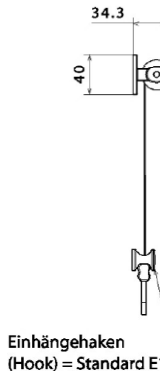
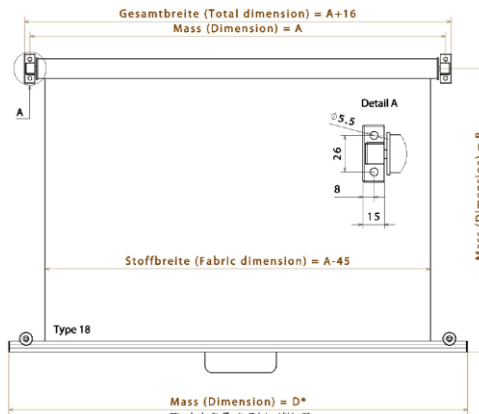
Typ 17

Standard Einhängerollo ohne Kasten (max. Breite: 1.800mm / max. Auszug: 1.000mm)



Typ 18

Standard Einhängerollo ohne Kasten Griffleiste Typ „OTU“ (max. Breite: 1.800mm / max. Auszug: 1.000mm)

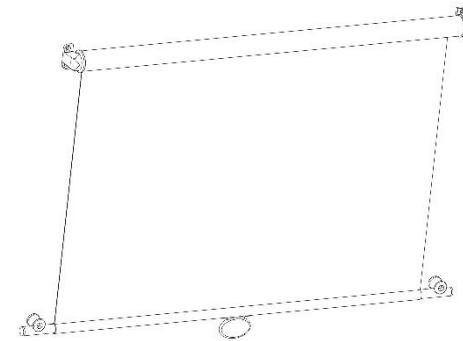
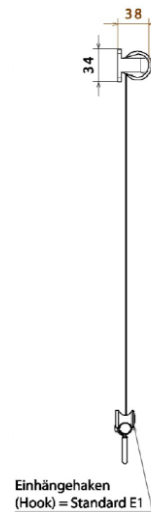
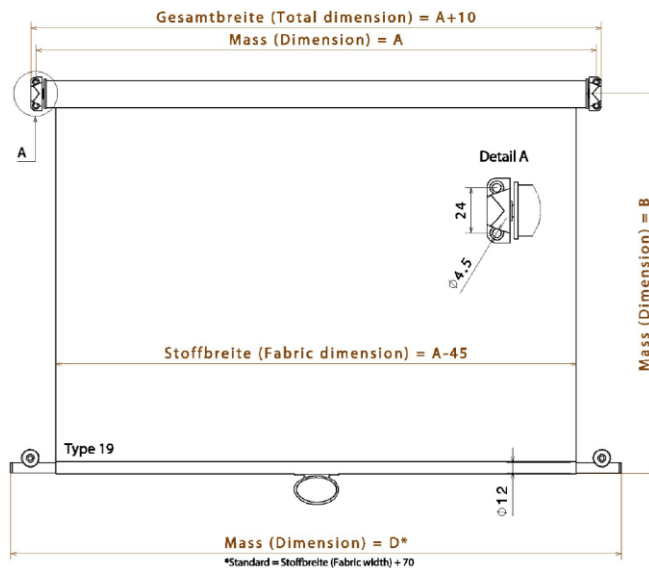




# Einhängerollo

Typ 19

Standard Einhängerollo ohne Kasten (max. Breite: 2.100mm / max. Auszug: 1.200mm)





# Elektrorollo

## **Beschreibung:**

Das System wird per Schalter in die gewünschte Position gebracht.

Endlagen sind programmiert um ein Überrollen zu vermeiden.

Seitliche Führung erfolgt in der Regel über 6mm Stangen, Standard Leistung des Motors 24VDC, 0,4A.

BemaX verfügt des Weiteren über eine funktionale Notbetätigung womit das Rollo bei Ausfall in Position gebracht werden kann.

## **Einbau:**

Das System benötigt zum einen Befestigungsmöglichkeiten Rollokastens (ggf. auch ohne Kasten),

zum anderen muss die seitliche Führung im Normalfall parallel verlaufen und unten befestigt werden, eine Teleskopierung nach

außen ist jedoch möglich um der Einbausituation zu folgen.

## **Einsatzort:**

Der Stoff neigt bei schrägem Einbau zum durchhängen, dem kann bis zu einem gewissen Grad (je nach Breite und Stoff) durch eine Beschwerung des Griffrohrs entgegengewirkt werden. Einbau daher in der Regel bei Front- und Seitenscheiben.

## **Typen:**

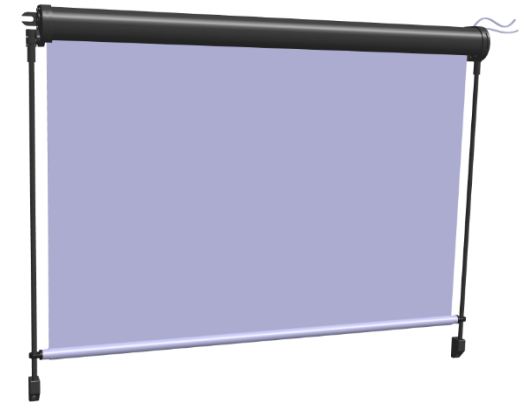
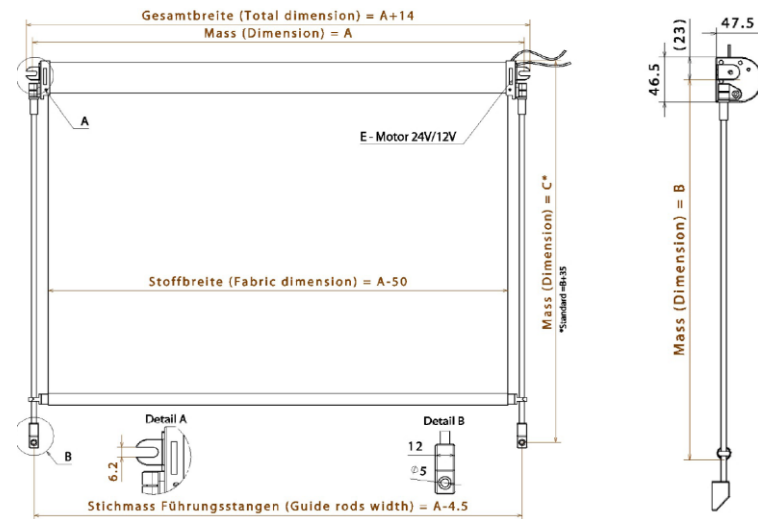
Typ 41            E-Rollo mit 50er D-Kasten (max. Breite: 2.100mm / max. Auszug: 1.200mm)

Typ VEC         E-Rollo mit 60er Kasten (max. Breite: 2.100mm / max. Auszug: 1.200mm)

# Elektrorollo

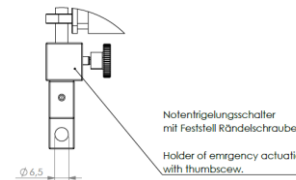
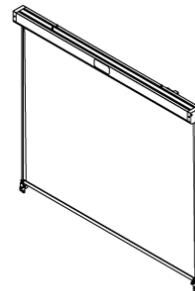
Typ 41

E-Rollo mit 50er D-Kasten (max. Breite: 2.100mm / max. Auszug: 1.200mm)



Typ VEC

E-Rollo mit 60er Kasten (max. Breite: 2.100mm / max. Auszug: 1.200mm)

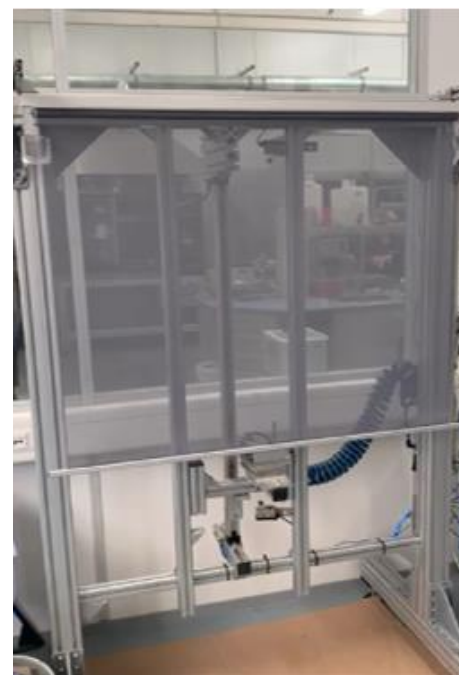




# Prüfstände

## Lebensdauertests:

Unsere Systeme durchlaufen einen Lebensdauertest in akkreditierten Prüflaboren. 30.000 Zyklen und mehr – alle unsere Standards haben diese Prüfung bestanden, ob Elektrorollo, oder mechanische Systeme.

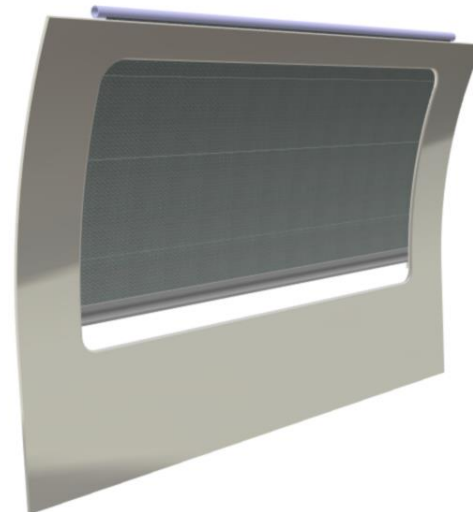
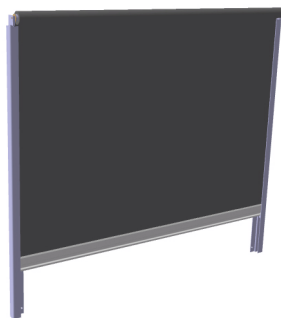
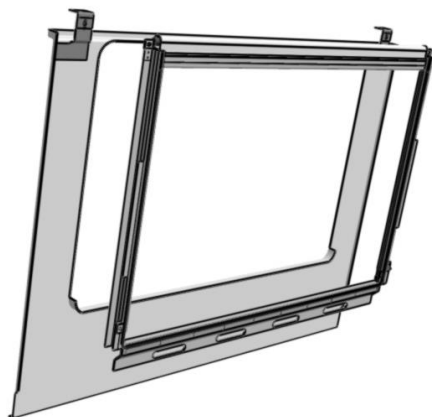




# Baugruppen

Wir bieten Rollosysteme in verbauten Baugruppen

Seitenwände, Fensterrahmen, maßgeschneiderte Kundenlösung



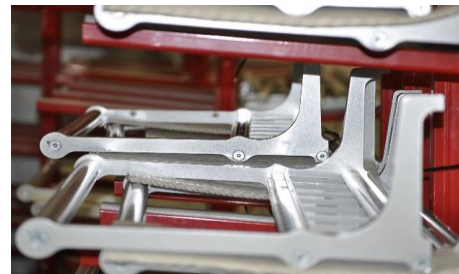
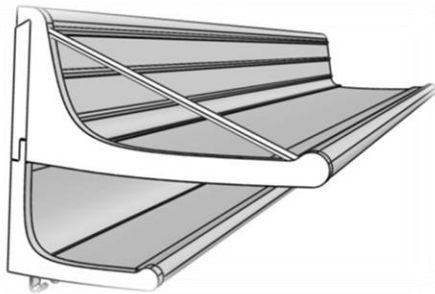
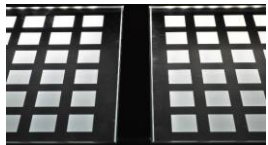
# Interieursysteme



Gepäckablagen, Lüftungskanäle, Profilmontage.

Von Entwicklung über Prototypen bis zur Serienfertigung,

wir unterstützen Sie gerne.





# Sprechen Sie uns an



Vertrieb / Produktmanagement: Björn Schröder / [b.schroeder@bemax-systems.com](mailto:b.schroeder@bemax-systems.com)

Produktion: Rafal Zwierzyna / [r.zwierzyna@bemax-systems.com](mailto:r.zwierzyna@bemax-systems.com)

Einkauf: Sina Bubenzer / [s.bubenzer@bemax-systems.com](mailto:s.bubenzer@bemax-systems.com)

Geschäftsführung: Dirk Bubenzer / [d.bubenzer@bemax-systems.com](mailto:d.bubenzer@bemax-systems.com)