

# RAUMAKUSTIK – METALL DECKENSEGEL



Vaduz - Bürogebäude  
Deckensegel - Metall-V, Strukturlack

# RAUMAKUSTIK – METALL

## AKUSTIK – ÄSTHETIK – ARCHITEKTUR

### **Systembeschreibung**

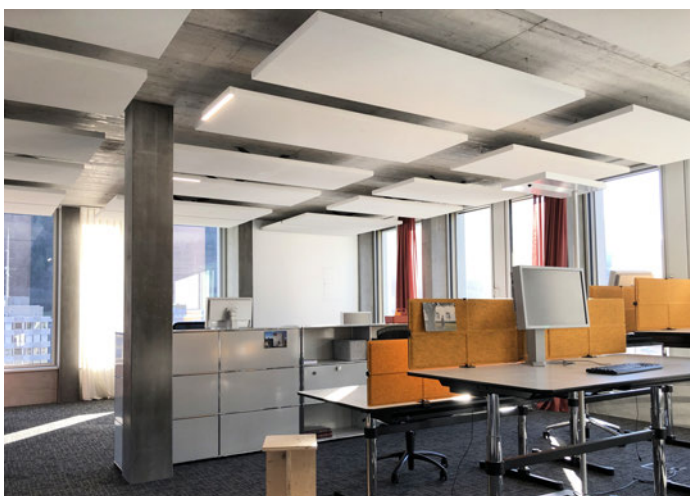
Die Metall-Deckensegel der Firma Cridea Akustik AG, werden aus elektrolytisch verzinktem Stahlblech hergestellt. Belegt mit Akustikvlies und akustisch wirksamer Farbe erhält die Platte eine homogene, richtungslose Oberfläche ohne sichtbare Perforation.

Als Teilflächenbelegung auch als Kühl-/Heizdecke ausführbar. Die Abhängung erfolgt mit Seilabhängern oder mit Unterkonstruktionsprofilen.

Die Lichtreflexion beträgt in der Standardfarbe Weiss (ähnlich RAL9016) 90%.

Für eine erstklassige Schallabsorption werden unsere Deckensegel mit einer rückseitig eingelegten PET-Vliesmatte ausgestattet.

Selbstverständlich sind unsere Deckensegel auf Kundenwunsch auch in Sonderfarben erhältlich.



# RAUMAKUSTIK – METALL

- METALL-V DECKENSEGEL, LASIERT
- METALL-V DECKENSEGEL, STRUKTURLACK



## Technische Eigenschaften

### Grundplatte

Elektrolytisch verzinktes Stahlblech gem. DIN 1541, Lochanteil an Gesamtfläche: 16 – 22%.

### Blechdicke

ca. 0.7 mm

### Formate (Lagergrößen)

- 2400 x 1200 x 50 mm (Kanten 90° oder 65°)
  - 1200 x 1200 x 50 mm (Kanten 90° oder 65°)
  - 2000 x 1000 x 50 mm (Kanten 90°)
- andere Formate auf Anfrage.

### Flächengewicht

ca. 7.5 kg/m<sup>2</sup>, inkl. Dämmeinlage

### Toleranzen

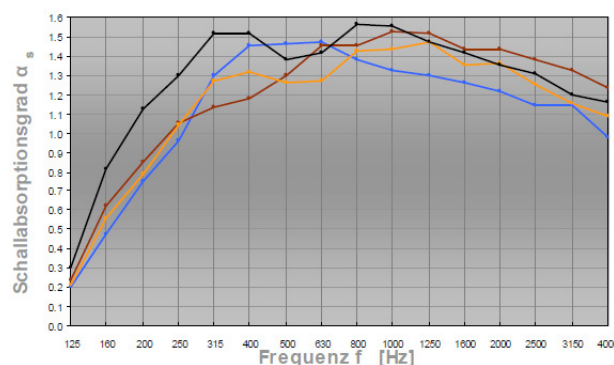
nach Qualitätsstandard für Metalldecken der TAIM.

### Baustoffklasse

A2 (s1, d0) nicht brennbar (ohne Dämmeinlage)

### Schallabsorption: Metall-V Akustik-Deckensegel

Hinweis: die Absorptionswerte können über 1.0 liegen, da die Vorder- und Rückseite absorbierend wirkt.



Frequenz f [Hz]		125	250	500	1000	2000	4000
Hohlraum	$\alpha_w$	Praktischer Schallabsorptionsgrad $\alpha_p$					
* 150 mm	ca. 1.25	0.25	1.00	1.45	1.35	1.20	1.00
* 250 mm	ca. 1.30	0.30	1.05	1.30	1.45	1.30	1.10
** 250 mm	ca. 1.40	0.40	1.30	1.45	1.55	1.35	1.20
* 400 mm	ca. 1.30	0.35	1.00	1.30	1.50	1.40	1.25

\* Hohlraum; bedämpft mit 30 mm Cridea Spezialdämmung

\*\* Hohlraum; bedämpft mit 50 mm Cridea Spezialdämmung

### Oberfläche Rückseite

Verzinktes Stahlblech.

### Oberfläche Sichtseite

Akustikmembrane mit matter, glatter und richtungsloser Oberfläche, wahlweise schallabsorbierend oder schallreflektierend.

### Oberflächenfinish:

- Lasiert: Körnunglose Farbbeschichtung
- Strukturlack: Farbbeschichtung mit Körnung ca. 0.1 mm

### Oberflächenfarbe

Akustikfarbe auf Wasserbasis.  
Standardfarbe: weiss, ähnlich RAL 9016  
Lichtreflexionsgrad 90%  
Auf Wunsch in Sonderfarben.

### Pflege

- Abwaschbar mit leicht feuchtem synthetischem Schwamm.
- Absaugen mit Staubsauger und Bürstenaufsatz.

### Renovierbarkeit

Im Spritzverfahren renovierbar ohne Verlust der Schallabsorptionseigenschaften mit Akustik-Renovationsputz.

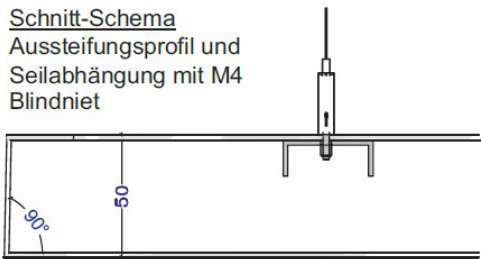


# RAUMAKUSTIK – METALL DECKENSEGEL

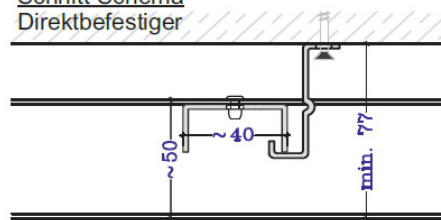
## Systemzeichnungen

Lieferbar mit Abhängeseilen oder mit Z-Profilen (für direkte Montage).

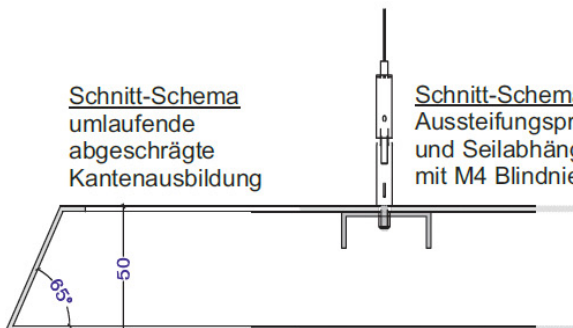
Schnitt-Schema  
Aussteifungsprofil und  
Seilabhängung mit M4  
Blindniet



Schnitt-Schema  
Direktbefestiger

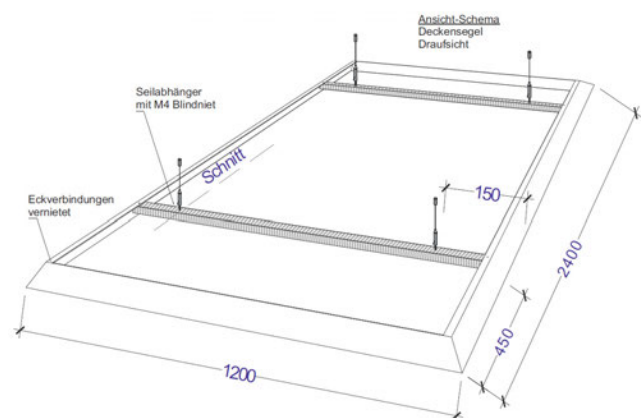
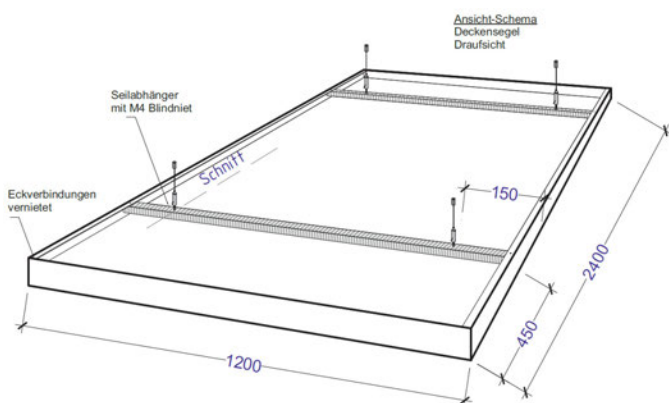
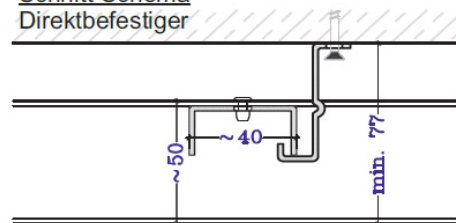


Schnitt-Schema  
umlaufende  
abgeschrägte  
Kantenausbildung



Schnitt-Schema  
Aussteifungsprofil und  
Seilabhängung mit M4  
Blindniet

Schnitt-Schema  
Direktbefestiger



Lassen Sie sich inspirieren von  
einer über 25 Jahre währenden  
Expertise in der Raumakustik.



[www.cridea-akustik.ch](http://www.cridea-akustik.ch)