

Maßgefertigte Lofttüren & Raumtrenner
aus Stahl und Glas.



Schulz
Steel+Design | Loft

Schulz Loft

Steel+Design

Was Schulz Loft auszeichnet

✓ Minimalistisches Design

Schlanke Stahlprofile und großzügige Glasflächen prägen eine klare, ruhige Gestaltung.

✓ Maßanfertigung

Jede Lofttür und jedes Festelement wird exakt auf die jeweilige Raumsituation abgestimmt.

✓ Hochwertige Materialien

Pulverbeschichteter Stahl und Sicherheitsglas sorgen für langlebige Konstruktionen.

✓ Filigrane Konstruktion

Die einzigartige Profilgeometrie ermöglicht besonders schlanke Ansichten bei hoher Stabilität.

✓ Planung und Montage aus einer Hand

Von der Planung bis zur Montage entsteht eine Lösung, die sich harmonisch in die Architektur einfügt.





Inhalt

04
Unser Anspruch

05-07
Drehtüren

08-09
Pivot-Türen

10-11
Festelemente

12-13
Schiebetür (classic)

14-15
Schiebetür (loft art)

16-21
Design & Ausstattung

22
Referenzbilder



Unser Anspruch

Jede Raumsituation stellt eigene Anforderungen an Gestaltung und Funktion.

Für jede Situation entwickeln wir eine Lösung, die sich präzise in die vorhandene Architektur einfügt. Durch sorgfältige Planung entstehen Lofttüren und Trennwände, die Funktionalität und klare Ästhetik zu einer stimmigen Einheit verbinden.

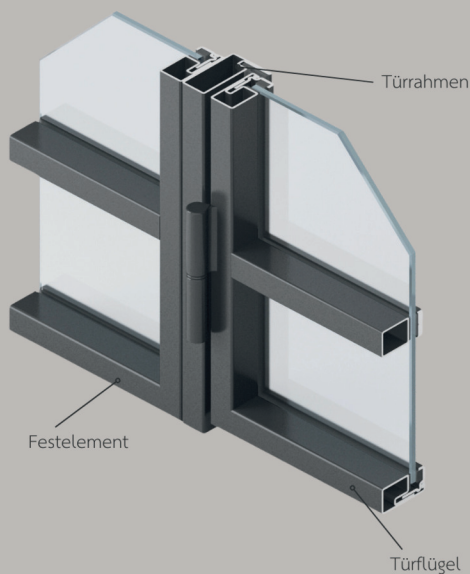


Drehtür

Unsere Stahl-Glas-Drehtüren vereinen modernes Design mit hoher Funktionalität. Mit einem Öffnungswinkel von bis zu 180° bieten sie maximale Flexibilität, während ein Schallschutz von bis zu 25 dB für Ruhe sorgt. Durchdachte Montage und Handhabung sparen Zeit, und ihre hervorragende Wärmedämmung schützt effektiv vor Durchzug. Entdecken Sie die perfekte Verbindung von Ästhetik und Technik.

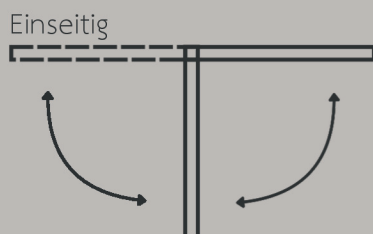


Drehtür mit Rahmen



Drehtür mit Festelement

Drehrichtung:



Eigenschaften

- Kann in jeder Position abgestellt werden
- Sehr guter Schallschutz mit bis zu 33 dB
- Einfache Montage und Handhabung
- Guter Schutz vor Durchzug und gute Wärmedämmung
- Optional kombinierbar mit einer Türbodendichtung mit Absenkautomatik oder einem versteckten Türstopper

Türbodendichtung

Türbodendichtung mit Absenkautomatik

Die unangenehme Zugluft unter der Tür kann durch eine Absenktdichtung effektiv behoben werden. Zudem wird die Schalldichtigkeit deutlich verbessert, was insbesondere in sensiblen Bereichen wie Arztpraxen eine erhöhte Priorität findet.

Eigenschaften:

- Effektive Abdichtung
- Gleicht Unebenheiten aus
- Verstellbare Auslösemechanik
- Kein Schleifen auf dem Boden



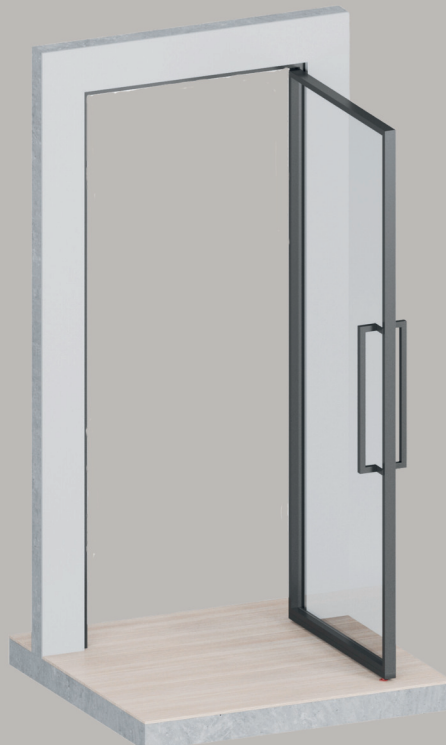
Türstopper

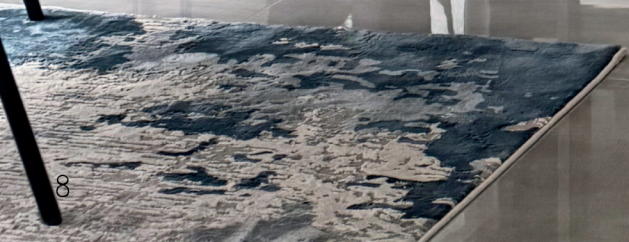
Versteckter Türstopper

Der versteckte Türstopper bietet eine dezente Lösung zum Feststellen und Schützen von Tür und Wand.

Eigenschaften

- Nahezu unsichtbare Lösung
- Hält und schützt den Türflügel im geöffneten Zustand
- Keine Stolperfalle





Pivot-Tür

Unsere Pivottüren eröffnen neue Möglichkeiten mit einem Öffnungswinkel von bis zu 150° in beide Richtungen und präzisen Haltepositionen bei +/- 90° und 0°. Die integrierte hydraulische Feder ermöglicht eine flexible Anpassung der Schließgeschwindigkeit und Dämpfung. Mit ihrer geringen Einbautiefe sind sie ideal für Räume mit Fußbodenheizung. Der stabile Beschlag trägt Türflügel bis zu 150 kg und sorgt für leichtes Öffnen und Schließen. Optional bieten wir einen Türrahmen für eine unkomplizierte Montage – Funktionalität und Design in perfekter Harmonie.

Eigenschaften

- Einzel- und Doppeltüren möglich
- optional mit Festelementen erweiterbar
- Einstellbare Schließgeschwindigkeit und Schließdämpfung mithilfe des integrierten hydraulischen Dämpfers
- Kompatibel mit Fußbodenheizungen aufgrund der geringen Einbautiefe von knapp 30mm
- Optionaler Türrahmen für Durchbrüche mit Rigipsdecke oder stark unebenen Wänden
- Drehpunkt bei 95mm (bei einer Türbreite von bis zu 1000mm)
- Türbreiten bis zu 1500mm realisierbar



Drehrichtung:
Beidseitig

90°

Positionenhalten

90°

Positionenhalten



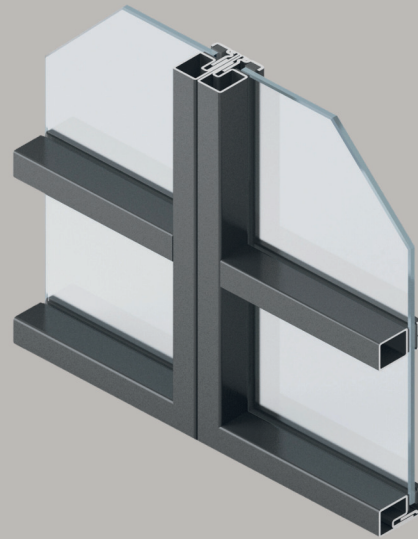


Festelement

Unsere Stahl-Glas-Trennwände vereinen Stabilität mit zeitloser Ästhetik. Die industrielle Optik des Stahls trifft auf die Transparenz des Glases, wodurch helle, moderne Räume entstehen. Flexibel anpassbar, sind sie die ideale Lösung für stilvolle Raumkonzepte in Büros und Wohnbereichen.

Eigenschaften

- Kombinierbar mit allen Türsystemen (Drehtüren, Schiebetüren und Pivot-Türen)
- Sehr guter Schallschutz mit bis zu 36 dB
- Einfache Montage und Handhabung
- Guter Schutz vor Durchzug und gute Wärmedämmung
- Perfekt um Räume zu teilen auch als optisches
- Designelement als Fenster bei innenliegenden Wänden geeignet



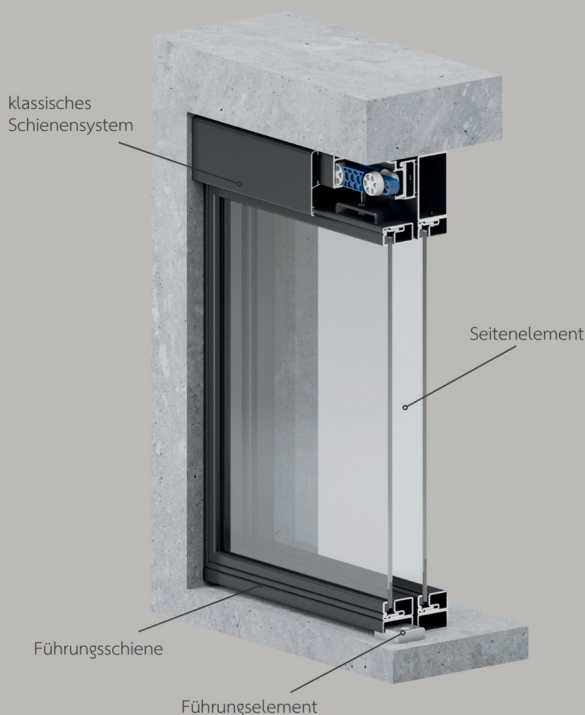


Schiebetür (classic)

Unsere Schiebetüren kombinieren zeitloses Design mit hoher Funktionalität. Die dezente Stahlschiene fügt sich in jeden Raum ein, während das nahezu geräuschlose Gleiten für Komfort sorgt. Der verstellbare Höhenausgleich und ein flexibler Abstand von 5–15 mm ermöglichen eine perfekte Anpassung. Sie sind für Türflügel bis 120 kg geeignet und bieten Softclose- sowie optionale Soft-Opening-Funktionen, die Stil und Technik vereinen.



Ansicht bei Wandmontage



Ansicht bei Deckenmontage mit Seitenteil



Eigenschaften

- Platzsparende Lösung, da sich der Türflügel nicht in den Raum öffnet
- Ausführung als Einzel-, Doppel- oder Mehrfachschiebetür möglich
- Festelemente können ergänzend integriert werden
- Schienensystem in gleicher Farbe wie der Türflügel
- Hohe Laufruhe beim Schieben
- Verstellbarer Höhenausgleich
- Abstand des Türflügels zur Wand wahlweise 5 mm oder 15 mm
- Schiebebeschlag für Türflügel bis 120 kg Flügelgewicht
- Decken- oder Wandmontage möglich
- Optional mit SoftClose- und SoftOpening-Funktion



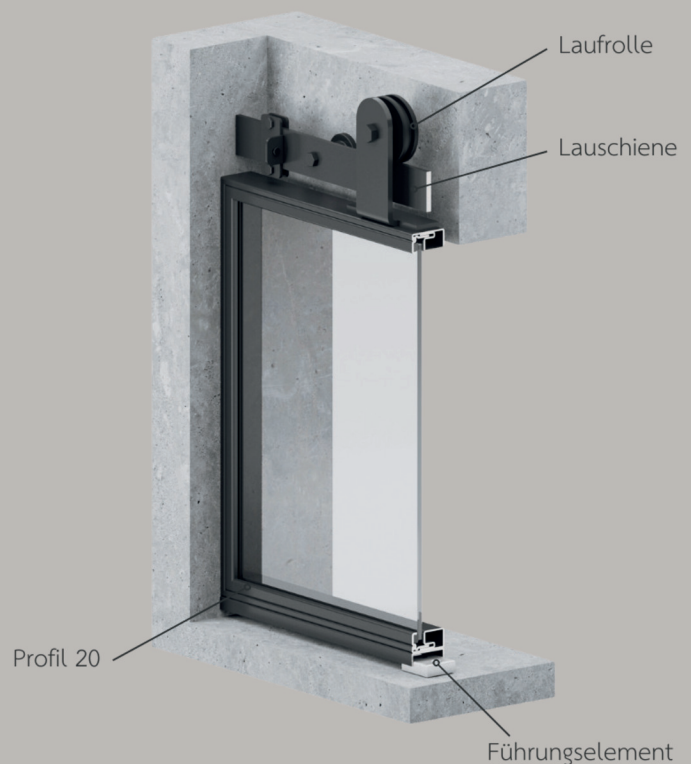
Schiebetür (loft art)

Unsere Schiebetüren verbinden modernes Design mit hoher Funktionalität. Die Laufruhe sorgt für nahezu geräuschloses Gleiten, während ein verstellbarer Höhenausgleich und 15 mm Abstand zur Wand flexible Anpassungen ermöglichen. Der Beschlag trägt Türflügel bis 100 kg und bietet Stabilität sowie Langlebigkeit. Mit optionaler Softclose-Funktion vereinen sie Eleganz und technische Perfektion.



Eigenschaften

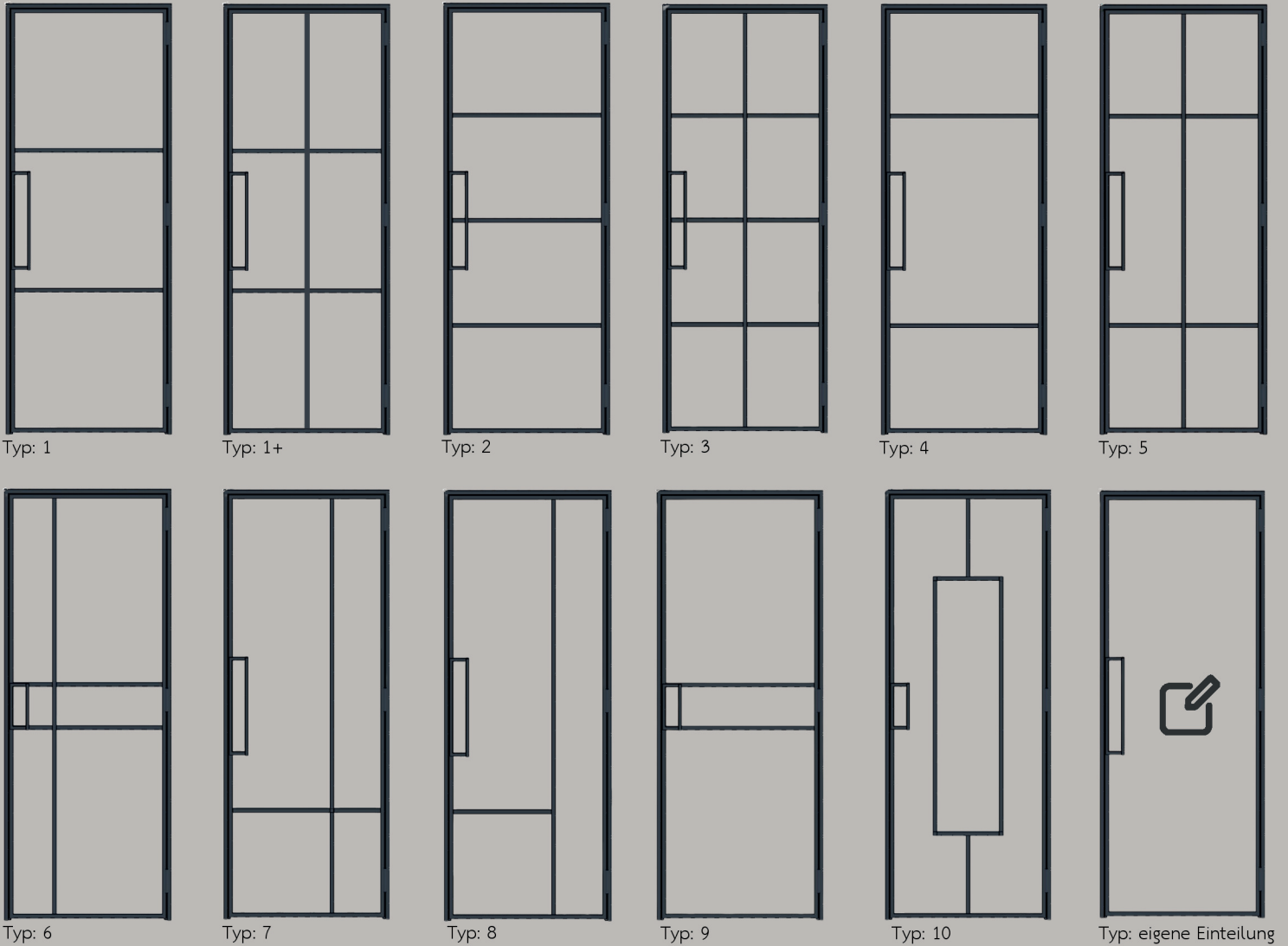
- Platzsparende Lösung, da sich der Türflügel nicht in den Raum öffnet
- Ausführung als Einzel- oder Doppelschiebetür möglich
- Festelemente können ergänzend integriert werden
- Schienensystem in gleicher Farbe wie der Türflügel
- Hohe Laufruhe beim Schieben
- Verstellbarer Höhenausgleich
- Abstand des Türflügels zur Wand 15 mm
- Schiebeschlag für Türflügel bis 100 kg Flügelgewicht
- Wandmontage
- Optional mit SoftClose- und SoftOpening-Funktion



Ansicht bei Wandmontage

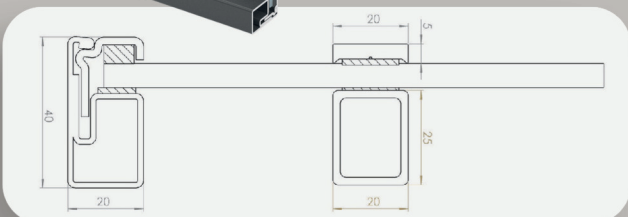
Sprossentypen

Loft-Türen sind echte Designobjekte. Besonders die Sprossenordnung gibt Ihnen die Möglichkeit, Ihrer Tür einen individuellen Look zu verleihen. Bei uns haben Sie die Wahlaus 11 verschiedenen Sprossentypen oder sie können die Anordnung ganz nach Ihren Wünschen gestalten – für ein echtes Unikat in Ihrem Zuhause!



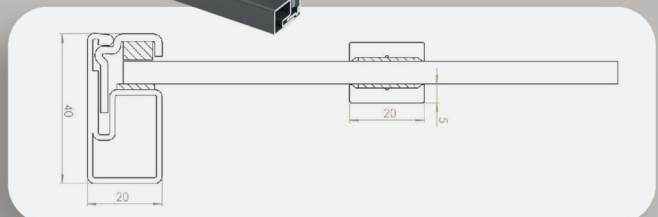
Solid

- einseitig verschweißt
- einseitig geklebt



Slim

- beidseitig geklebt





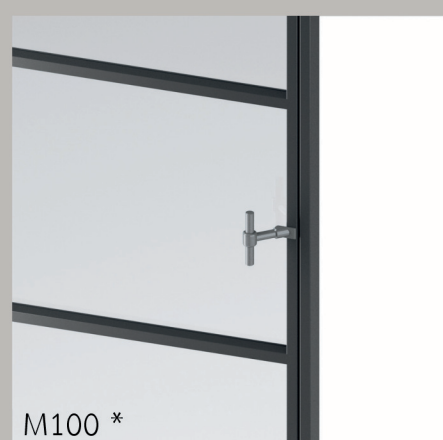
Griffstangen/Magnethalteverschluss

Unsere individuell gefertigten Griffstangen bieten maximale Flexibilität und passen zu allen Türsystemen. Die Länge kann frei variiert werden, sodass jede Griffstange exklusiv auf Ihre Anforderungen abgestimmt ist. Dank Magnetkraft bleibt die Tür zuverlässig geschlossen, während die Haltekraft individuell angepasst werden kann.

Standardgriffe



Weitere Griffoptionen



Griffe für Schiebetüren



Drückergarnituren

Drehtüren können optional mit einer Drückergarnitur ausgestattet werden, wahlweise mit runder Garnitur der C-Serie oder eckiger Garnitur der Q-Serie, sowie Profilzylinder- oder WC-Schloss. Auf Anfrage sind auch individuelle Drückergarnituren oder Schließsysteme erhältlich.

Weitere Griffe

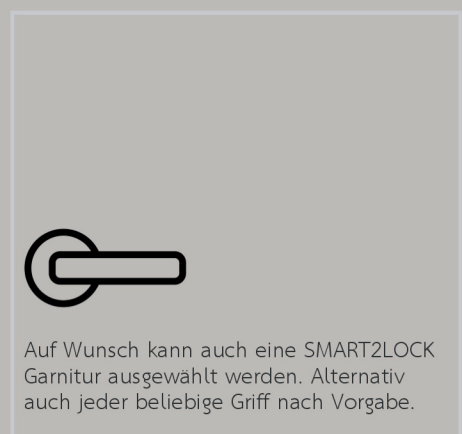
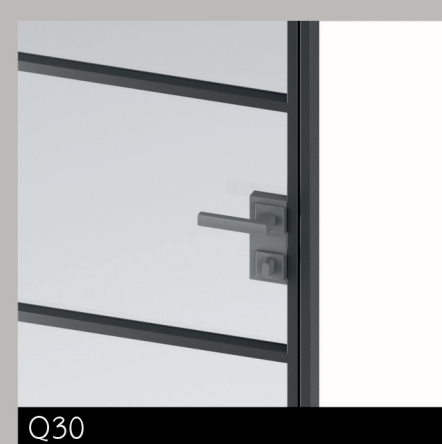
Türfalle ohne Profilzylinderschloss



Türfalle mit Profilzylinderschloss



Türfalle mit WC-Schloss



*aufpreispflichtig

Glasauswahl

Wir bieten eine große Auswahl hochwertiger Sicherheitsgläser wie VSG oder ESG, je nach Bedarf. Es kann zwischen verschiedenen Glastypeen gewählt werden, darunter getönte ESG-Gläser, Ornamentgläser oder Schallschutzgläser. Nachfolgend finden Sie eine Übersicht unserer verfügbaren Gläser. Optional sind auf Anfrage auch Akustikglas* oder weitere Sondergläser* möglich. *auf Anfrage erhältlich.

Standard



Klarglas
Typ: VSG 6mm



Milchglas
Typ: VSG 33.1

Weitere Glasoptionen



Weißglas matt *
Typ: ESG 6mm



Kathedral Mini *
Typ: ESG Float 4mm



Spiegelglas beidseitig *
Typ: VSG 33.1



Moru *
Typ: ESG Float 4mm



VisioSun *
Typ: ESG Float 6mm



Master Point *
Typ: ESG Float 4mm



Master Soft *
Typ: ESG Float 4mm



ANTISOL Braun *
Typ: VSG 6mm



ANTISOL Grau *
Typ: VSG 6mm



ANTISOL Dunkelgrau *
Typ: VSG 6mm



Black *
Typ: VSG 33.1

*aufpreispflichtig

Oberflächen

Farben und Strukturen

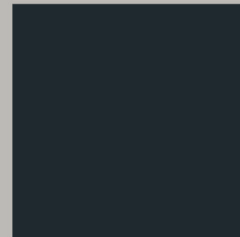
Die Auswahl von Farben und Oberflächen macht jede Loft-Tür einzigartig. Ob strukturiert oder matt, die Oberfläche verleiht Charakter. Klassisches Schwarz und trendige Grautöne passen perfekt zum Loft-Stil und harmonieren mit jedem Design. Kombinieren Sie Farben und Oberflächen nach Ihren Wünschen für eine persönliche Note.



Standardfarben



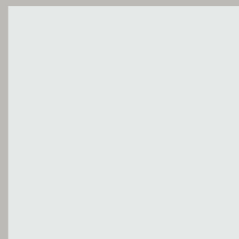
RAL 7016 Anthrazitgrau



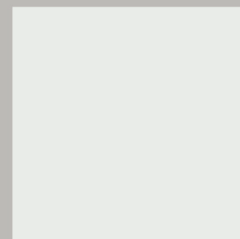
RAL 7021 Schwarzgrau



RAL 9005 Schwarz

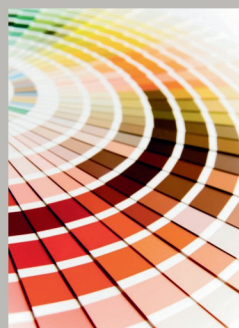


RAL 9003 Signalweiß

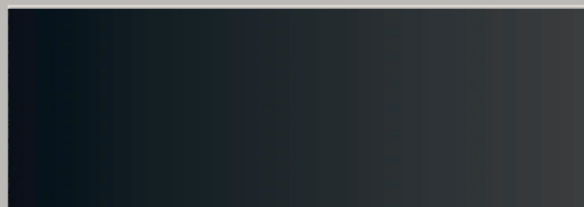


RAL 9016 Verkehrsweiß

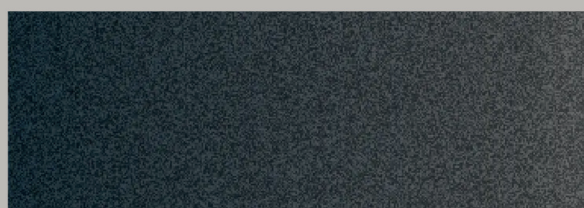
Weitere Farben*



Zusätzliche RAL-Farben sind gegen Aufpreis erhältlich. Bei Sonderfarben wird vorher geprüft, ob die gewünschte Oberflächenstruktur in der entsprechenden Farbe umsetzbar ist.



Glatt



Feinstruktur



Referenzen und weitere Informationen

Weitere Referenzen finden Sie auf unserer Internetseite
sowie unseren SocialMedia Kanälen



 **TikTok**



facebook



Instagram



Schulz Loft

Steel + Design

Kontakt

Schulz Loft | Steel & Design
Willi Schulz
Telefon: 0171 3510029
E-Mail: info@schulzloft.de
Website: www.schulzloft.de