



Linde Material Handling

Linde



Gegengewichtsstapler mit Elektromotor

E20 – E35

Tragfähigkeit 2,0–3,5 t | Baureihe 1252

Kompakter Indoor-Spezialist

- Zwei-Motoren-Frontantriebskonzept in Kombination mit der Kombi-Lenkachse liefert ausgezeichnete Manövrierfähigkeit
- Bestens geeignet für den Indoor-Einsatz, dank hervorragendem Wenderadius und kompakter Bauweise
- Verfügbar mit Blei-Säure, Li-ION oder Brennstoffzellentechnologie
- Optimal für die Integration in digitale Logistikprozesse, dank serienmäßiger Datenübertragungseinheit

TECHNICAL DATA (According to VDI 2198)

Kennzeichen	1.1	Hersteller (Kurzbezeichnung)		LINDE	LINDE	LINDE	LINDE	LINDE
	1.2	Typzeichen des Herstellers		E20	E20/600H	E25	E25L	E25/600H
	1.2 a	Baureihe		1252-01	1252-01	1252-01	1252-01	1252-01
	1.3	Antrieb		Elektro	Elektro	Elektro	Elektro	Elektro
	1.4	Anwendung		Sitz	Sitz	Sitz	Sitz	Sitz
	1.5	Tragfähigkeit/Last	Q (t)	2,0	2,0	2,5	2,5	2,5
	1.6	Lastschwerpunkt	c (mm)	500	600	500	500	600
	1.8	Lastabstand	x (mm)	420,4	420,4	420,4	420,4	455,5
	1.9	Radabstand	y (mm)	1652	1686	1652	1797	1686
Gewichte	2.1	Eigengewicht	kg	4310 ¹⁾	4897 ¹⁾	4499 ¹⁾	4537 ¹⁾	5200 ¹⁾
	2.2	Achslast mit Last vorn/hinten	kg	5355/955	5647/1250	6131/868	6159/878	6630/1070
	2.3	Achslast ohne Last vorn/hinten	kg	2241/2069 ¹⁾	2437/2460 ¹⁾	2238/2261 ¹⁾	2379/2158 ¹⁾	2565/2635 ¹⁾
Räder/ Fahrwerk	3.1	Bereifung Vollgummi, Superelastik, Luft, Polyurethan		SE	SE	SE	SE	SE
	3.2	Reifengröße, vorn		225/75-10 (23x9-10)	225/75-10 (23x9-10)	225/75-10 (23x9-10)	225/75-10 (23x9-10)	225/75-10 (23x9-10)
	3.3	Reifengröße, hinten		180/60-10	180/60-10	200/50-10	200/50-10	200/50-10
	3.5	Räder, Anzahl vorn/hinten (x = angetrieben)		2x/2	2x/2	2x/2	2x/2	2x/2
	3.6	Spurweite, vorne	b10 (mm)	972	972	972	972	972
	3.7	Spurweite, hinten	b11 (mm)	900	900	900	900	900
	Grundabmessungen	4.1	Neigung Hubgerüst/ Gabelträger, vor/ zurück	a/ b (°)	5,0/8,0	5,0/8,0	5,0/8,0	5,0/8,0
4.2		Höhe Hubgerüst, eingefahren	h1 (mm)	2181	2331	2181	2181	2322
4.3		Freihub	h2 (mm)	150	150	150	150	150
4.4		Hub	h3 (mm)	3030	3330	3030	3030	3295
4.5		Höhe Hubgerüst, ausgefahren	h4 (mm)	3694	3994	3694	3694	4054
4.7		Höhe Schutzdach (Kabine)	h6 (mm)	2165 ³⁾	2325 ³⁾	2165 ³⁾	2165 ³⁾	2325 ³⁾
4.8		Sitzhöhe bezogen auf SIP/ Standhöhe	h7 (mm)	1102	1260	1102	1102	1260
4.12		Kupplungshöhe	h10 (mm)	608	670	609	608	668
4.19		Gesamtlänge	l1 (mm)	3320	3354	3320	3461	3390
4.20		Länge einschließlich Gabelrücken	l2 (mm)	2320	2354	2320	2461	2390
4.21		Gesamtbreite	b1/ b2 (mm)	1179/ -	1179/ -	1179/ -	1179/ -	1179/ -
4.22		Gabelzinkmaße DIN ISO 2331	s/ e/ l (mm)	45 × 100 × 1000	45 × 100 × 1000	45 × 100 × 1000	45 × 100 × 1000	45 × 100 × 1000
4.23		Gabelträger ISO 2328, Klasse/ Typ A, B		2A	2A	2A	2A	2A
4.24		Gabelträgerbreite	b3 (mm)	1150	1150	1150	1150	1150
4.31		Bodenfreiheit mit Last unter Hubgerüst	m1 (mm)	122	122	120	120	119
4.32		Bodenfreiheit Mitte Radstand	m2 (mm)	120	120	120	120	120
4.34.1		Arbeitsgangbreite für Palette 1000 × 1200 quer	Ast (mm)	3642 ²⁾	3676 ²⁾	3642 ²⁾	3783 ²⁾	3708 ²⁾
4.34.2		Arbeitsgangbreite für Palette 800 × 1200 längs	Ast (mm)	3769 ²⁾	3803 ²⁾	3769 ²⁾	3910 ²⁾	3837 ²⁾
4.35		Wenderadius	Wa (mm)	1900	1934	1900	2041	1934
4.36		Kleinster Drehpunktabstand	b13 (mm)	0	0	0	0	0
Leistungsdaten	5.1	Fahrgeschwindigkeit mit/ ohne Last	km/h	20/20	20/20	20/20	20/20	20/20
	5.2	Hubgeschwindigkeit mit/ ohne Last	m/s	0,56/0,64	0,56/0,64	0,52/0,64	0,52/0,64	0,43/0,54
	5.3	Senkgeschwindigkeit mit/ ohne Last	m/s	0,57/0,57	0,57/0,57	0,57/0,57	0,57/0,57	0,58/0,57
	5.5	Zugkraft mit/ ohne Last	N	6700/6700	6700/6700	6700/6700	6700/6700	6700/6700
	5.6	Max. Zugkraft mit/ ohne Last	N	18000/18000	18000/18000	18000/18000	18000/18000	18000/18000
	5.7	Steigfähigkeit mit/ ohne Last	%	20,3/31,5	18,4/27,3	18,1/30,1	18,0/29,8	17,6/25,6
	5.8	Max. Steigfähigkeit mit/ ohne Last	%	26,6/41,8	24,2/36,0	23,7/39,9	23,6/39,4	21,3/33,7
	5.9	Beschleunigungszeit mit/ ohne Last	s	5,0/4,4	5,1/4,5	5,1/4,4	5,1/4,4	5,3/4,6
	5.10	Betriebsbremse		hydr./ mech.	hydr./ mech.	hydr./ mech.	hydr./ mech.	hydr./ mech.
	Antrieb/ Motor	6.1	Fahrmotor, Leistung S2 60 min	kW	2x 11	2x 11	2x 11	2x 11
6.2		Hubmotor, Leistung bei 53 15 %	kW	17	17	17	17	17
6.3		Batterie nach DIN 43531/35/36 A, B, C, nein		43 536 A	43 536 A	43 536 A	43 536 A	43 536 A
6.4		Batteriespannung, Nennkapazität K5	(V)/(Ah)	80/460/500	80/560/620	80/460/500	80/575/625	80/560/620
6.4.a		Batterie Energieinhalt	kWh	32	39,68	32	40	39,68
6.5		Batteriegewicht (± 5 %)	kg	1210	1558	1210	1458	1558
6.6		Energieverbrauch nach VDI-Zyklus	kWh/h	5,8	6	6,3	6,3	6,6
6.6.1		Energieverbrauch nach EN 16796	kg/h	3,1	3,2	3,4	3,4	3,6
6.7	Umschlagsleistung nach VDI 2198	t/h	153,0	152,0	190,0	190,0	188,0	
6.8	Energieverbrauch bei Umschlagsleistung nach VDI 2198	t/ kWh	18,4	17,6	21,4	21,4	20,3	
Sonstiges	8.1	Ausführung des Fahrentriebs		Digitalst./ stufenlos	Digitalst./ stufenlos	Digitalst./ stufenlos	Digitalst./ stufenlos	Digitalst./ stufenlos
	10.1	Arbeitsdruck für Anbaugerät	bar	200	200	230	200	230
	10.2	Ölstrom für Anbaugeräte	l/ min	50	50	50	50	50
	10.7	Schalldruckpegel LpaZ (Fahrerplatz)	dB (A)	< 65	< 65	< 65	< 65	< 65
	10.8	Anhängerkupplung, Art/Typ DIN 15170		ähnlich der H-Form	ähnlich der H-Form	ähnlich der H-Form	ähnlich der H-Form	ähnlich der H-Form
	11.2	Standsicherheit		1,86	2,03	1,62	1,69	1,68

1) Inklusive Batterie, Zeile 6.4/6.5.

2) Inklusive = 200 mm Sicherheitsabstand.

3) Alle Fahrzeugtypen sind als Container-Ausführung verfügbar; h6 = -100 mm

TECHNICAL DATA (According to VDI 2198)

Kennzeichen	1.1	Hersteller (Kurzbezeichnung)		LINDE	LINDE	LINDE	LINDE	LINDE
	1.2	Typzeichen des Herstellers		E25/600HL	E30	E30L	E30/600H	E30/600HL
	1.2 a	Baureihe		1252-01	1252-01	1252-01	1252-01	1252-01
	1.3	Antrieb		Elektro	Elektro	Elektro	Elektro	Elektro
	1.4	Anwendung		Sitz	Sitz	Sitz	Sitz	Sitz
	1.5	Tragfähigkeit/Last	Q (t)	2,5	3,0	3,0	3,0	3,0
	1.6	Lastschwerpunkt	c (mm)	600	500	500	600	600
	1.8	Lastabstand	x (mm)	455,5	448,5	448,5	453,5	453,5
	1.9	Radabstand	y (mm)	1831	1722	1817	1686	1831
Gewichte	2.1	Eigengewicht	kg	5387 ¹⁾	5063 ¹⁾	4994 ¹⁾	5684 ¹⁾	5651 ¹⁾
	2.2	Achslast mit Last vorn/hinten	kg	6673/1214	7123/940	7111/883	7543/1141	7557/1094
	2.3	Achslast ohne Last vorn/hinten	kg	2732/2655 ¹⁾	2471/2592 ¹⁾	2545/2449 ¹⁾	2668/3016 ¹⁾	2831/2820 ¹⁾
Räder/ Fahrwerk	3.1	Bereifung Vollgummi, Superelastik, Luft, Polyurethan		SE	SE	SE	SE	SE
	3.2	Reifengröße, vorn		225/75-10 (23x9-10)	225/75-10 (23x9-10)	225/75-10 (23x9-10)	250/60-12 (23x10-12)	250/60-12 (23x10-12)
	3.3	Reifengröße, hinten		200/50-10	200/50-10	200/50-10	200/50-10	200/50-10
	3.5	Räder, Anzahl vorn/hinten (x = angetrieben)		2x/2	2x/2	2x/2	2x/2	2x/2
	3.6	Spurweite, vorne	b10 (mm)	972	972	972	996	996
	3.7	Spurweite, hinten	b11 (mm)	900	884	884	884	884
	Grundabmessungen	4.1	Neigung Hubgerüst/ Gabelträger, vor/ zurück	a/ b (°)	5,0/ 8,0	5,0/ 8,0	5,0/ 8,0	5,0/ 8,0
4.2		Höhe Hubgerüst, eingefahren	h1 (mm)	2322	2172	2172	2327	2326
4.3		Freihub	h2 (mm)	150	150	150	150	150
4.4		Hub	h3 (mm)	3295	2995	2995	3295	3295
4.5		Höhe Hubgerüst, ausgefahren	h4 (mm)	4054	3754	3754	4059	4058
4.7		Höhe Schutzdach (Kabine)	h6 (mm)	2325 ³⁾	2165 ³⁾	2165 ³⁾	2325 ³⁾	2325 ³⁾
4.8		Sitzhöhe bezogen auf SIP/ Standhöhe	h7 (mm)	1260	1102	1102	1260	1260
4.12		Kupplungshöhe	h10 (mm)	668	606	606	665	665
4.19		Gesamtlänge	l1 (mm)	3535	3441	3536	3388	3533
4.20		Länge einschließlich Gabelrücken	l2 (mm)	2535	2441	2536	2388	2533
4.21		Gesamtbreite	b1/ b2 (mm)	1180/ -	1179/ -	1179/ -	1244/ -	1244/ -
4.22		Gabelzinkmaße DIN ISO 2331	s/ e/ l (mm)	45 × 100 × 1000	45 × 100 × 1000	45 × 100 × 1000	50 × 120 × 1000	50 × 120 × 1000
4.23		Gabelträger ISO 2328, Klasse/ Typ A, B		2A	3A	3A	3A	3A
4.24		Gabelträgerbreite	b3 (mm)	1150	1150	1150	1150	1150
4.31		Bodenfreiheit mit Last unter Hubgerüst	m1 (mm)	119	120	117	118	118
4.32		Bodenfreiheit Mitte Radstand	m2 (mm)	120	120	120	120	120
4.34.1		Arbeitsgangbreite für Palette 1000 × 1200 quer	Ast (mm)	3853 ²⁾	3760 ²⁾	3855 ²⁾	3706 ²⁾	3851 ²⁾
4.34.2		Arbeitsgangbreite für Palette 800 × 1200 längs	Ast (mm)	3982 ²⁾	3888 ²⁾	3983 ²⁾	3835 ²⁾	3980 ²⁾
4.35		Wenderadius	Wa (mm)	2079	1992	2087	1934	2079
4.36	Kleinster Drehpunktabstand	b13 (mm)	0	0	0	0	0	
Leistungsdaten	5.1	Fahrgeschwindigkeit mit/ ohne Last	km/h	20/ 20	20/ 20	20/ 20	20/ 20	20/ 20
	5.2	Hubgeschwindigkeit mit/ ohne Last	m/s	0,43/ 0,54	0,4/ 0,54	0,4/ 0,54	0,4/ 0,54	0,4/ 0,54
	5.3	Senkgeschwindigkeit mit/ ohne Last	m/s	0,58/ 0,57	0,58/ 0,57	0,58/ 0,57	0,58/ 0,57	0,58/ 0,57
	5.5	Zugkraft mit/ ohne Last	N	6700/ 6700	6700/ 6700	6700/ 6700	6700/ 6700	6700/ 6700
	5.6	Max. Zugkraft mit/ ohne Last	N	18000/ 18000	18000/ 18000	18000/ 18000	18000/ 18000	18000/ 18000
	5.7	Steigfähigkeit mit/ ohne Last	%	17,6/ 24,6	17,6/ 26,3	17,6/ 26,7	17,6/ 23,4	17,6/ 23,6
	5.8	Max. Steigfähigkeit mit/ ohne Last	%	20,8/ 32,3	20,2/ 34,6	20,4/ 35,2	18,8/ 30,7	18,9/ 31,0
	5.9	Beschleunigungszeit mit/ ohne Last	s	5,4/ 4,6	5,4/ 4,6	5,4/ 4,5	5,5/ 4,7	5,5/ 4,7
	5.10	Betriebsbremse		hydr./ mech.	hydr./ mech.	hydr./ mech.	hydr./ mech.	hydr./ mech.
	Antrieb/ Motor	6.1	Fahrmotor, Leistung S2 60 min	kW	2x 11	2x 11	2x 11	2x 11
6.2		Hubmotor, Leistung bei 53 15 %	kW	17	17	17	17	17
6.3		Batterie nach DIN 43531/ 35/ 36 A, B, C, nein		43 536 A	43 536 A	43 536 A	43 536 A	43 536 A
6.4		Batteriespannung, Nennkapazität K5	(V)/(Ah)	80/ 700/ 775	80/ 460/ 500	80/ 575/ 625	80/ 560/ 620	80/ 700/ 775
6.4.a		Batterie Energieinhalt	kWh	49,6	32	40	39,68	49,6
6.5		Batteriegewicht (± 5 %)	kg	1863	1210	1458	1558	1863
6.6		Energieverbrauch nach VDI-Zyklus	kWh/h	6,6	7	7	7	6,9
6.6.1		Energieverbrauch nach EN 16796	kg/h	3,6	3,8	3,8	3,8	3,6
6.7	Umschlagsleistung nach VDI 2198	t/h	187,0	225,0	225,0	223,0	223,0	
6.8	Energieverbrauch bei Umschlagsleistung nach VDI 2198	t/ kWh	20	23,2	23,3	23,1	23,6	
Sonstiges	8.1	Ausführung des Fahrantriebs		Digitalst./ stufenlos	Digitalst./ stufenlos	Digitalst./ stufenlos	Digitalst./ stufenlos	Digitalst./ stufenlos
	10.1	Arbeitsdruck für Anbaugerät	bar	200	225	225	225	225
	10.2	Ölstrom für Anbaugeräte	l/ min	50	50	50	50	50
	10.7	Schalldruckpegel LpaZ (Fahrerplatz)	dB (A)	< 65	< 65	< 65	< 65	< 65
	10.8	Anhängerkupplung, Art/ Typ DIN 15170		ähnlich der H-Form	ähnlich der H-Form	ähnlich der H-Form	ähnlich der H-Form	ähnlich der H-Form
11.2	Standsicherheit		1,84	1,57	1,56	1,61	1,63	

1) Inklusive Batterie, Zeile 6.4/6.5.

2) Inklusive = 200 mm Sicherheitsabstand.

3) Alle Fahrzeugtypen sind als Container-Ausführung verfügbar; h6 = -100 mm

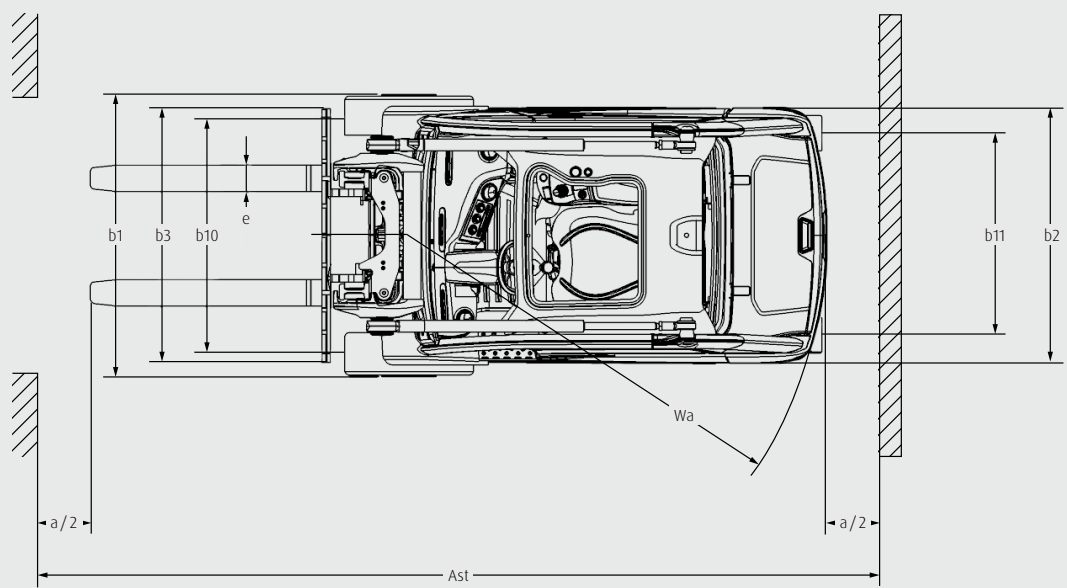
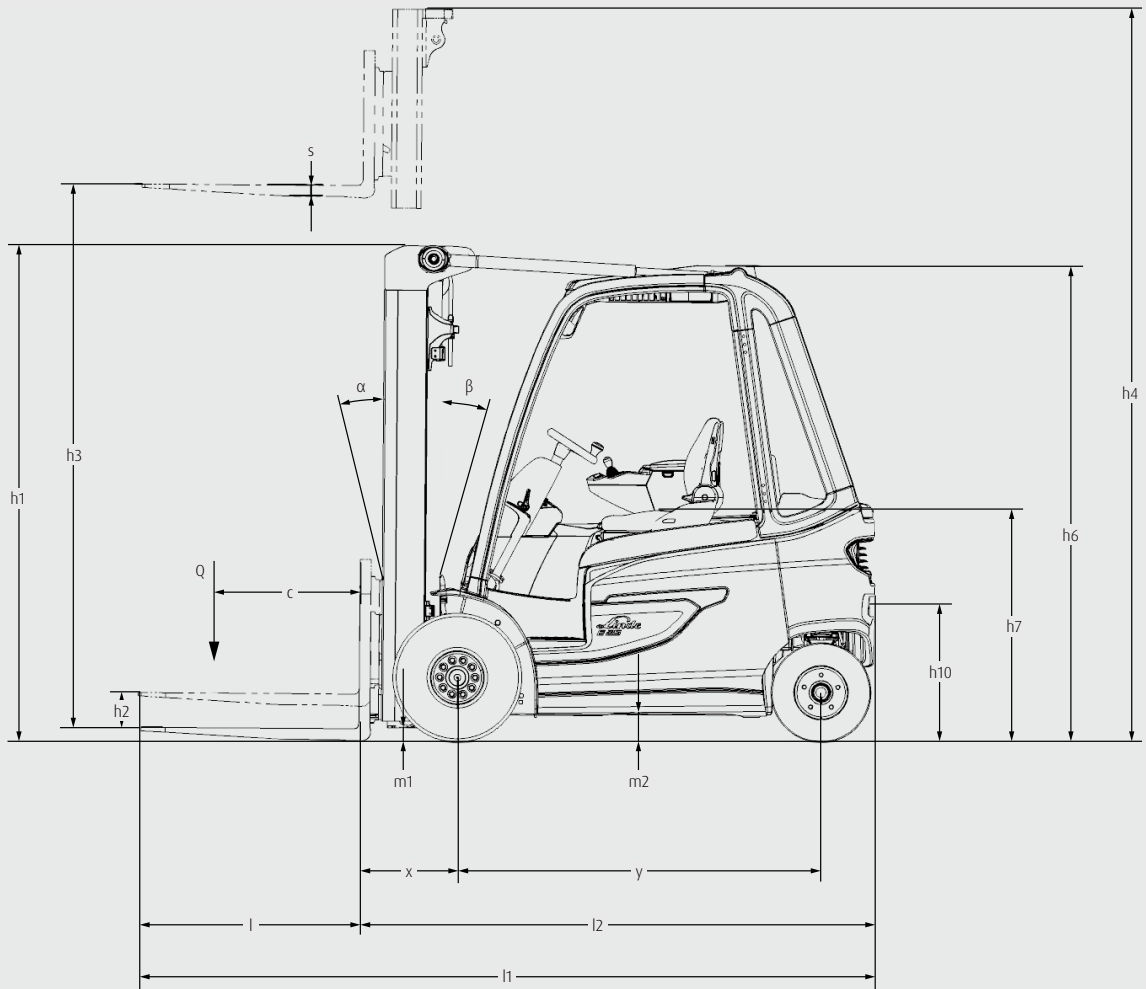
TECHNICAL DATA (According to VDI 2198)

Kennzeichen	1.1	Hersteller (Kurzbezeichnung)		LINDE	LINDE	LINDE
	1.2	Typzeichen des Herstellers		E35L	E35HL	E30/600HL Getränke
	1.2 a	Baureihe		1252-01	1252-01	1252-01
	1.3	Antrieb		Elektro	Elektro	Elektro
	1.4	Anwendung		Sitz	Sitz	Sitz
	1.5	Tragfähigkeit/Last	Q (t)	3,5	3,5	3,0
	1.6	Lastschwerpunkt	c (mm)	500	500	600
	1.8	Lastabstand	x (mm)	453,5	453,5	453,5
	1.9	Radabstand	y (mm)	1867	1831	1831
Gewichte	2.1	Eigengewicht	kg	5516 ¹⁾	5798 ¹⁾	5834 ¹⁾
	2.2	Achslast mit Last vorn/hinten	kg	7985 / 1031	8174 / 1124	7752 / 1082
	2.3	Achslast ohne Last vorn/hinten	kg	2698 / 2818 ¹⁾	2851 / 2947 ¹⁾	3026 / 2808 ¹⁾
Räder/ Fahrwerk	3.1	Bereifung Vollgummi, Superelastik, Luft, Polyurethan		SE	SE	SE
	3.2	Reifengröße, vorn		315 / 45-12	315 / 45-12	315 / 45-12
	3.3	Reifengröße, hinten		200 / 50-10	200 / 50-10	200 / 50-10
	3.5	Räder, Anzahl vorn/hinten (x = angetrieben)		2x / 2	2x / 2	2x / 2
	3.6	Spurweite, vorne	b10 (mm)	1048	1048	1048
	3.7	Spurweite, hinten	b11 (mm)	884	884	884
	Grundabmessungen	4.1	Neigung Hubgerüst/Gabelträger, vor/zurück	a / b (°)	5,0 / 8,0	5,0 / 8,0
4.2		Höhe Hubgerüst, eingefahren	h1 (mm)	2172	2322	2726
4.3		Freihub	h2 (mm)	150	150	150
4.4		Hub	h3 (mm)	2995	3295	4095
4.5		Höhe Hubgerüst, ausgefahren	h4 (mm)	3754	4054	4858
4.7		Höhe Schutzdach (Kabine)	h6 (mm)	2165 ³⁾	2325 ³⁾	2675 ³⁾
4.8		Sitzhöhe bezogen auf SIP/Standhöhe	h7 (mm)	1102	1260	1610
4.12		Kupplungshöhe	h10 (mm)	604	666	665
4.19		Gesamtlänge	l1 (mm)	3591	3533	3533
4.20		Länge einschließlich Gabelrücken	l2 (mm)	2591	2533	2533
4.21		Gesamtbreite	b1 / b2 (mm)	1346 / -	1346 / -	1244 / -
4.22		Gabelzinkmaße DIN ISO 2331	s / e / l (mm)	50 × 120 × 1000	50 × 120 × 1000	50 × 120 × 1000
4.23		Gabelträger ISO 2328, Klasse/Typ A, B		3A	3A	3A
4.24		Gabelträgerbreite	b3 (mm)	1150	1150	1150
4.31		Bodenfreiheit mit Last unter Hubgerüst	m1 (mm)	120	120	118
4.32		Bodenfreiheit Mitte Radstand	m2 (mm)	120	120	120
4.34.1		Arbeitsgangbreite für Palette 1000 × 1200 quer	Ast (mm)	3909 ²⁾	3851 ²⁾	3851 ²⁾
4.34.2		Arbeitsgangbreite für Palette 800 × 1200 längs	Ast (mm)	4038 ²⁾	3980 ²⁾	3980 ²⁾
4.35		Wenderadius	Wa (mm)	2137	2079	2079
4.36		Kleinster Drehpunktabstand	b13 (mm)	0	0	0
Leistungsdaten	5.1	Fahrgeschwindigkeit mit/ohne Last	km/h	20 / 20	20 / 20	20 / 20
	5.2	Hubgeschwindigkeit mit/ohne Last	m/s	0,39 / 0,54	0,39 / 0,54	0,4 / 0,54
	5.3	Senkgeschwindigkeit mit/ohne Last	m/s	0,58 / 0,57	0,58 / 0,57	0,58 / 0,57
	5.5	Zugkraft mit/ohne Last	N	6700 / 6700	6700 / 6700	6700 / 6700
	5.6	Max. Zugkraft mit/ohne Last	N	18000 / 18000	18000 / 18000	18000 / 18000
	5.7	Steigfähigkeit mit/ohne Last	%	17,6 / 23,6	17,6 / 22,4	17,6 / 22,6
	5.8	Max. Steigfähigkeit mit/ohne Last	%	17,6 / 31,0	17,6 / 29,4	18,3 / 29,7
	5.9	Beschleunigungszeit mit/ohne Last	s	5,6 / 4,7	5,6 / 4,7	5,5 / 4,8
	5.10	Betriebsbremse		hydr. / mech.	hydr. / mech.	hydr. / mech.
	Antrieb / Motor	6.1	Fahrmotor, Leistung S2 60 min	kW	2x 11	2x 11
6.2		Hubmotor, Leistung bei S3 15 %	kW	17	17	17
6.3		Batterie nach DIN 43531/35/36 A, B, C, nein		43 536 A	43 536 A	43 536 A
6.4		Batteriespannung, Nennkapazität K5	(V)/(Ah)	80 / 575 / 625	80 / 700 / 775	80 / 700 / 775
6.4.a		Batterie Energieinhalt	kWh	40	49,6	49,6
6.5		Batteriegewicht (± 5 %)	kg	1458	1863	1863
6.6		Energieverbrauch nach VDI-Zyklus	kWh/h	7,3	7,4	7
6.6.1		Energieverbrauch nach EN 16796	kg/h	3,9	4	3,8
6.7		Umschlagsleistung nach VDI 2198	t/h	261,0	260,0	223,0
6.8	Energieverbrauch bei Umschlagsleistung nach VDI 2198	t/kWh	26,8	26,3	23,1	
Sonstiges	8.1	Ausführung des Fahrtriebs		Digitalst. / stufenlos	Digitalst. / stufenlos	Digitalst. / stufenlos
	10.1	Arbeitsdruck für Anbaugerät	bar	245	245	225
	10.2	Ölstrom für Anbaugeräte	l/min	50	50	50
	10.7	Schalldruckpegel LpaZ (Fahrerplatz)	dB (A)	< 65	< 65	< 65
	10.8	Anhängerkupplung, Art/Typ DIN 15170		ähnlich der H-Form	ähnlich der H-Form	ähnlich der H-Form
	11.2	Standsicherheit		1,58	1,62	1,63

1) Inklusive Batterie, Zeile 6.4/6.5.

2) Inklusive = 200 mm Sicherheitsabstand.

3) Alle Fahrzeugtypen sind als Container-Ausführung verfügbar; h6 = -100 mm



MASTTABELLE

STANDARD HUBGERÜST (in mm)

Baureihe	1532													
Hub	h3: 3030		h3: 3130		h3: 3230		h3: 3430		h3: 3730		h3: 4030		h3: 4530	
Abmessungen	h1: 2190 h4: 3695	h2: 150	h1: 2240 h4: 3795	h2: 150	h1: 2290 h4: 3895	h2: 150	h1: 2390 h4: 4095	h2: 150	h1: 2540 h4: 4395	h2: 150	h1: 2690 h4: 4695	h2: 150	h1: 2940 h4: 5195	h2: 150
Typzeichen des Herstellers														
E20	○		○		○		○		○		○		○	
E25/E25 L	○		○		○		○		○		○		○	
E20/600 H	—		—		—		○		○		○		○	
Baureihe	1533													
Hub	h3: 3095		h3: 3295		h3: 3395		h3: 3695		h3: 3995		h3: 4195		h3: 4495	
Abmessungen	h1: 2225 h4: 3856	h2: 150	h1: 2325 h4: 4056	h2: 150	h1: 2375 h4: 4156	h2: 150	h1: 2525 h4: 4456	h2: 150	h1: 2675 h4: 4756	h2: 150	h1: 2775 h4: 4956	h2: 150	h1: 2925 h4: 5256	h2: 150
Typzeichen des Herstellers														
E30/E30 L	○		○		○		○		○		○		○	
E25/600 H	—		○		○		○		○		○		○	
E30/600 H	—		○		○		○		○		○		○	
E35 L	○		○		○		○		○		○		○	
E25/600 HL	—		○		○		○		○		○		○	
E30/600 HL	—		○		○		○		○		○		○	
E35 HL	—		○		○		○		○		○		○	

DUPLEX-HUBGERÜST (in mm)

Baureihe	1532				1533											
Hub	h3: 3100		h3: 3300		h3: 3400		h3: 3165		h3: 3265		h3: 3365		h3: 3465		h3: 3765	
Abmessungen	h1: 2140 h2: 1445 h4: 3787		h1: 2240 h2: 1545 h4: 3987		h1: 2290 h2: 1595 h4: 4087		h1: 2180 h2: 1395 h4: 3951		h1: 2230 h2: 1445 h4: 4051		h1: 2280 h2: 1495 h4: 4151		h1: 2330 h2: 1545 h4: 4251		h1: 2480 h2: 1695 h4: 4551	
Typzeichen des Herstellers																
E20	○		○		○		—		—		—		—		—	
E25	○		○		○		—		—		—		—		—	
E20/600 H	—		—		○		—		—		—		—		—	
E25 L	○		○		○		—		—		—		—		—	
E30/E30 L	—		—		—		○		○		○		○		○	
E25/600 H	—		—		—		—		—		○		○		○	
E30/600 H	—		—		—		—		—		○		○		○	
E35 L	—		—		—		○		○		○		○		○	
E25/600 HL	—		—		—		—		—		○		○		○	
E30/600 HL	—		—		—		—		—		○		○		○	
E35 HL	—		—		—		—		—		○		○		○	

TRIPLEX-HUBGERÜST (in mm)

Baureihe	1532						1533																					
Hub	h3: 4610		h3: 4760		h3: 4910		h3: 5060		h3: 5560		h3: 6510		h3: 4680		h3: 4830		h3: 4980		h3: 5130		h3: 5330		h3: 5480		h3: 5930		h3: 6580	
Abmessungen	h1: 2135 h4: 5295	h2: 1445	h1: 2185 h4: 5445	h2: 1495	h1: 2235 h4: 5595	h2: 1545	h1: 2285 h4: 5745	h2: 1595	h1: 2485 h4: 6245	h2: 1795	h1: 2835 h4: 7195	h2: 2145	h1: 2180 h4: 5473	h2: 1395	h1: 2230 h4: 5623	h2: 1445	h1: 2280 h4: 5773	h2: 1495	h1: 2330 h4: 5923	h2: 1545	h1: 2430 h4: 6123	h2: 1645	h1: 2480 h4: 6273	h2: 1695	h1: 2630 h4: 6723	h2: 1845	h1: 2880 h4: 7373	h2: 2095
Typzeichen des Herstellers																												
E20	○		○		○		○		○		○		○		○		○		○		○		○		○		○	
E25	○		○		○		○		○		○		○		○		○		○		○		○		○		○	
E20/600 H	—		—		—		○		○		○		○		○		○		○		○		○		○		○	
E25 L	○		○		○		○		○		○		○		○		○		○		○		○		○		○	
E30/E30 L	○		○		○		○		○		○		○		○		○		○		○		○		○		○	
E25/600 H	—		—		○		○		○		○		○		○		○		○		○		○		○		○	
E30/600 H	—		—		○		○		○		○		○		○		○		○		○		○		○		○	
E35 L	○		○		○		○		○		○		○		○		○		○		○		○		○		○	
E25/600 HL	—		—		○		○		○		○		○		○		○		○		○		○		○		○	
E30/600 HL	—		—		○		○		○		○		○		○		○		○		○		○		○		○	
E35 HL	—		—		○		○		○		○		○		○		○		○		○		○		○		○	

○ Sonderausstattung

— Nicht verfügbar

h1: Höhe Hubgerüst eingefahren

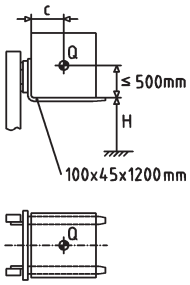
h2: Freihub

h3: Hub

h4: Höhe Hubgerüst ausgefahren

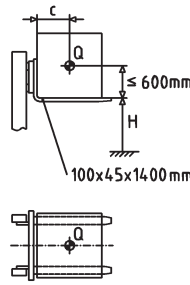
TRAGFÄHIGKEITSKLASSE

E20



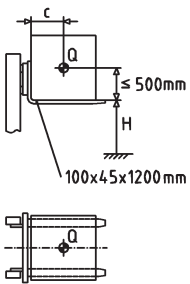
H (mm)	Q (kg)				
7000	1400	1260	1150	1050	
6900	1460	1310	1190	1100	
6800	1520	1370	1240	1140	
6700	1580	1420	1290	1190	
6600	1640	1470	1340	1230	
6500	1700	1520	1390	1280	
6400	1760	1580	1440	1320	
6300	1820	1640	1490	1370	
6200	1880	1690	1540	1410	
6100	1940	1740	1590	1460	
≤ 6000	2000	1800	1640	1500	
c (mm)	400 - 500	600	700	800	

E20 / 600 H



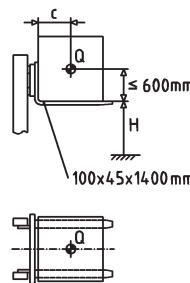
H (mm)	Q (kg)				
7000	1400	1270	1170	1080	
6900	1460	1320	1220	1120	
6800	1520	1380	1270	1170	
6700	1580	1430	1320	1220	
6600	1640	1490	1370	1260	
6500	1700	1540	1420	1310	
6400	1760	1600	1470	1360	
6300	1820	1650	1520	1400	
6200	1880	1710	1570	1450	
6100	1940	1760	1620	1490	
≤ 6000	2000	1820	1670	1540	
c (mm)	400 - 600	700	800	900	

E25 / E25 L



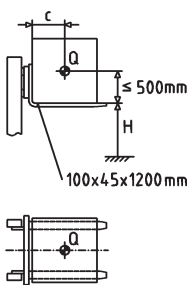
H (mm)	Q (kg)				
7000	1400	1260	1150	1050	
6800	1540	1390	1270	1160	
6600	1690	1520	1390	1270	
6400	1840	1650	1510	1380	
6200	1980	1790	1630	1490	
6100	2060	1850	1690	1550	
6000	2130	1920	1750	1600	
5900	2200	1990	1810	1660	
5800	2280	2050	1870	1710	
5700	2350	2120	1930	1770	
5600	2420	2180	1990	1820	
≤ 5500	2500	2250	2050	1880	
c (mm)	400 - 500	600	700	800	

E25 / 600 H, E25 / 600 HL



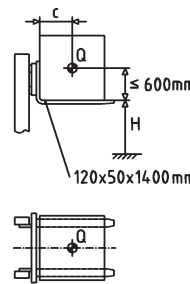
H (mm)	Q (kg)				
7000	1700	1550	1420	1320	
6900	1780	1620	1490	1380	
6800	1860	1690	1560	1440	
6700	1940	1770	1630	1510	
6600	2020	1840	1690	1570	
6500	2100	1910	1760	1630	
6400	2180	1990	1830	1690	
6300	2260	2060	1900	1760	
6200	2340	2130	1960	1820	
6100	2420	2210	2030	1880	
≤ 6000	2500	2280	2100	1940	
c (mm)	400 - 600	700	800	900	

E30 / E30 L



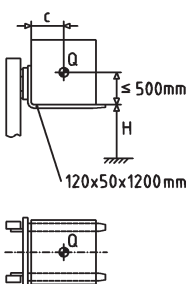
H (mm)	Q (kg)				
7000	1700	1530	1400	1290	
6800	1900	1710	1560	1440	
6600	2100	1890	1730	1590	
6500	2200	1990	1810	1670	
6400	2300	2080	1890	1740	
6300	2400	2170	1980	1820	
6200	2500	2260	2060	1890	
6100	2600	2350	2140	1970	
6000	2700	2440	2230	2050	
5900	2800	2530	2310	2120	
5800	2900	2620	2390	2200	
≤ 5900	3000	2710	2470	2270	
c (mm)	400 - 500	600	700	800	

E30 / 600 H, E30 / 600 HL



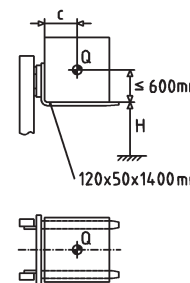
H (mm)	Q (kg)				
7000	2000	1820	1680	1550	
6900	2100	1910	1760	1630	
6800	2200	2000	1840	1710	
6700	2300	2100	1930	1790	
6600	2400	2190	2010	1860	
6500	2500	2280	2100	1940	
6400	2600	2370	2180	2020	
6300	2700	2460	2260	2100	
6200	2800	2550	2350	2170	
6100	2900	2640	2430	2250	
≤ 6000	3000	2740	2520	2330	
c (mm)	400 - 600	700	800	900	

E35 L / E35 HL



H (mm)	Q (kg)				
7000	2300	2080	1900	1740	
6900	2420	2190	2000	1840	
6800	2540	2290	2090	1930	
6700	2660	2400	2190	2020	
6600	2780	2510	2290	2110	
6500	2900	2620	2390	2200	
6400	3020	2730	2490	2290	
6300	3140	2840	2590	2380	
6200	3260	2950	2690	2480	
6100	3380	3050	2790	2570	
≤ 6000	3500	3160	2890	2660	
c (mm)	400 - 500	600	700	800	

E30 / 600 HL Getränke



H (mm)	Q (kg)				
7000	2300	2100	1930	1790	
6900	2400	2190	2010	1860	
6800	2500	2280	2100	1940	
6700	2600	2370	2180	2020	
6600	2700	2460	2260	2100	
6500	2800	2550	2350	2170	
6400	2900	2640	2430	2250	
≤ 6300	3000	2740	2520	2330	
c (mm)	400 - 600	700	800	900	

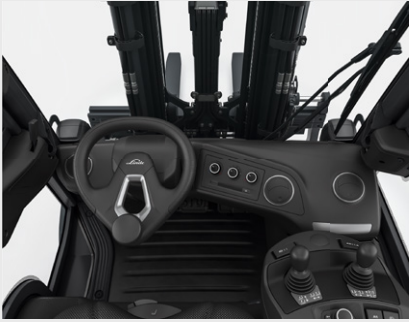
SERIENAUSSTATTUNG / SONDERAUSSTATTUNG

		E 20 - E 35
Sicherheit	Linde Curve Assist – automatische Reduzierung der Fahrgeschwindigkeit in Kurven	●
	Elektrische Sicherheitsgurt-Überwachung – visuelles und akustisches Feedback	●
	Linde Load Assist – erhöhte Sicherheit auf hohen Hubhöhen	●
	BlueSpot und TruckSpot – optisches Warnsignal für Fußgänger und Fahrer	○
	Lastgewichtsanzeige	○
	Linde Safety Pilot – lastabhängige Fahr- und Hubgeschwindigkeitsregulierung plus zusätzliche Funktionen	○
	Linde Safety Guard – Warnung zwischen Fahrzeugen und Warnung zwischen Fahrzeug und Fußgänger	○
	Geschwindigkeitsbegrenzungen (per Schalter, Innen-/ Außenbereich, lastabhängig)	○
	Rückhaltesysteme (verschiedene Optionen)	○
	Licht: LED Stripes	○
	Licht: VertiLight	○
	○	
Digitalisierung	Online-Datenübertragung	●
	Wi-Fi-Datenübertragung	○
	Linde connect:desk – lokales Flottenmanagement mit unterschiedlichen funktionalen Modulen	○
	Linde connect:cloud – Flottenmanagement als Service (gehostete Version)	○
	Pre-Operation Check – Prüfung vor Fahrtantritt – individuell anpassbares tägliches Prüfprotokoll für die Betriebsbereitschaft des Fahrzeugs	○
	Truck Call-App – Koordination von Transportaufträgen	○
Anwendung/ Last-Handling	Doppelpedalsteuerung – stufenlose Beschleunigung und schnelle Fahrtrichtungswechsel	●
	Einpedalsteuerung – stufenlose Beschleunigung	○
	Linde Load Control – Zentralsteuerhebel vollständig in die Armlehne integriert für die präzise Steuerung aller hydraulischen Funktionen	●
	Einzelhebelsteuerung der Hydraulikfunktionen	○
Fahrerarbeitsplatz	Innovatives Dämpfungskonzept mit Ringlagern für minimale Humanschwingungen	●
	Ergonomischer und sicherer Einstieg in das Fahrzeug durch niedrige Trittstufe und Handgriff an der A-Säule und Chassishaube	●
	In Neigung einstellbares Lenkrad	●
	Komfort-Fahrerschutzkabine für max. Kopffreiheit	●
	Fahrersitz – schnelle mechanische Gewichtseinstellung	●
	Verschiedene Optionen für den Fahrersitz: Sitzheizung, Luftfederung, aktive Sitzfederung, Längshorizontalfederung	○
	Fahrersitz – schwenkbarer Sitz	○
	3,5"-LED-Farbdisplay mit Lenkwinkel- und Neigungswinkelanzeige	●
	7"-LED-Multifunktionsfarbdisplay integriert zusätzliche Funktionen, wie z.B. Kameras und Linde Safety Pilot	○
	Dachscheibe aus Panzerglas	○
	Leichtmetalltüren mit weit öffnendem Fenster	○
	Klemmbrett DIN A4 mit Beleuchtung	○
	Vollständig integrierte Heizung	○
	Vollständig integrierte Klimaanlage inkl. Defog-Funktion	○
Radio, DAB+, MP3-Player inkl. Bluetooth-Freisprechanlage	○	
Mast	Obenliegende Neigezylinder – inklusive wartungsfreie Lager	●
	Beste Sicht durch asymmetrische verschachtelte Mastprofile an Standard-, Duplex- und Triplex-Hubgerüsten	●
	Elektronisch gedämpfter Neigungsstopp	●
	Akkumulator für hohen Fahrkomfort und weniger Verschleiß	○
Anbaugeräte/ Gabelzinken	Verstärkte Linde Gabelzinken – einfache Einstellung und lange Lebensdauer	○
	Integrierter rollengeführter Seitenschieber mit voller Nenntagfähigkeit	○
	Integriertes Zinkenverstellgerät „VIEW“ für hohe Resttragfähigkeit und optimierte Sicht	○
	Kehrmaschinen-Option	○
Achsen und Bereifung	Kombi-Lenkachse	●
	Bereifung: Superelastik (SE)	●
	“Closed Shoulder” Reifen CS 20	○
	Luftbereifung	○
	Antistatik-Reifen, nicht kreidend	○
	Schmutzabweiser vorne und hinten	○
Antriebs- und Brems- system	Zwei-Motoren-Frontantrieb	●
	Synchron-Reluktanz-Motoren (SRM) für Fahr- und Hubfunktionen	●
	Fahrdynamikeinstellungen – Economy, Efficiency und Performance für die individuelle Leistungseinstellung	●
	Linde Kombi-Lenkachse – exzellente Manövrierfähigkeit auf engstem Raum	○
	Automatische Parkbremse	●

● Serienausstattung

○ Sonderausstattung

EIGENSCHAFTEN



Fahrerarbeitsplatz

Ergonomie

- Geräumige Fahrerkabine und ergonomischer Sitz sorgen für ermüdungsfreies Arbeiten
- Optimale Sicht auf die Last und die Umgebung
- Anordnung der Bedienelemente reduziert die körperliche Belastung des Fahrers
- Die Trennung von Arbeitsplatz, Mast sowie Antriebs- und Lenkachse reduziert die körperliche Belastung des Fahrers, auch auf unebenem Boden



Linde Kombi-Lenkachse

Handling

- Zwei-Motoren-Frontantriebskonzept in Kombination mit der Kombi-Lenkachse liefert ausgezeichnete Manovrierfähigkeit
- Oberliegende Neigezylinder und verwindungssteifes Mastdesign gewährleisten sicheres Lasthandling
- Erhöhung der Leistung und Energieeffizienz durch Synchron-Reluktanz-Motoren für Fahr- und Hubfunktionen
- Freie Wahl zwischen Blei-Säure, Li-ION oder Brennstoffzellentechnologie
- Drahtloser Zugriff auf Fahrerdaten ermöglicht die Datenanalyse, sowie eine Anbindung an Logistik-, Sicherheits- und Flottenmanagementsysteme



Rundumsicht

Sicherheit

- Chassis, A-Säule, Mast und Dachkonstruktion bieten dem Fahrer optimale Sicht auf Ladung und Umgebung
- Der tiefe Schwerpunkt des Fahrzeuges reduziert die Kippgefahr
- Linde Curve Assist reduziert die Fahrgeschwindigkeit automatisch proportional bei Kurvenfahrten
- Linde Load Assist reduziert die Gefahr von Kippunfällen beim Lasthandling in der Höhe
- Automatische Parkbremse schützt vor ungewolltem Wegrollen, inkl. Rückfahrsperrung



Einfacher Servicezugang

Service

- Lange Serviceintervalle, z.B. 6.000 Stunden oder 3 Jahre: Hydrauliköl-Wechsel und Wechsel der Filterkomponenten
- Einfach zugängliche Fahrzeug-Komponenten
- Fahrerdisplay bietet jederzeit Überblick über alle wichtigen Fahrzeugdaten
- Ferndiagnose von Fehlern und Firmware-Updates können ohne Servicetechniker durchgeführt werden, dies führt zu Kosteneinsparung
- Truck Health Monitoring ermöglicht eine umfassende Fehlerüberwachung und schnelle Lokalisierung
- Modulare Baugruppen ermöglichen einen schnellen Austausch und verkürzen die Ausfallzeit bei Reparaturen

Vorgestellt durch:

Änderungen im Sinne des Fortschritts vorbehalten. Abbildungen und technische Angaben können Zusatzoptionen enthalten und sind für die Ausführung unverbindlich. Alle Maßangaben unterliegen den üblichen Toleranzen.



Linde Material Handling GmbH

Carl-von-Linde-Platz | 63743 Aschaffenburg | Deutschland
Phone + 49 6021 99 0 | Fax + 49 6021 99 1570
www.linde-mh.com | info@linde-mh.com

Gedruckt in Germany | TB_E20_E35_1252_dt_A_0621