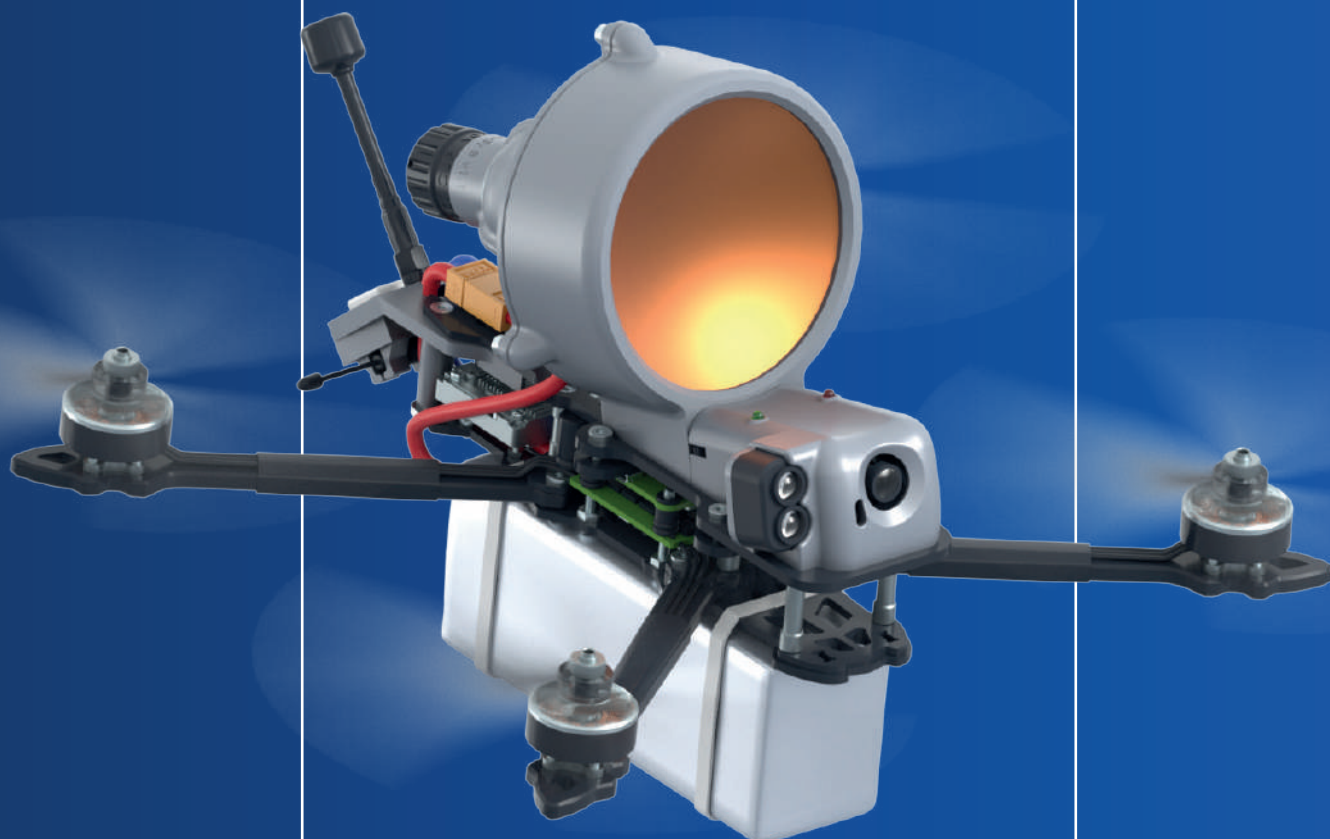




SPETS  
TECHNO  
EXPORT



КОМПЛЕКТИ  
ДЛЯ СПОРЯДЖАННЯ БОЙОВИХ ЧАСТИН  
FPV  
ДРОНІВ-КАМІКАДЗЕ

[ste.com.ua](http://ste.com.ua)

(в комплект не входит вибухова речовина та детонатор)



+380 67 695 58 95



### **FRAG-05-975-0.9kg**

Протипіхотна, має високу щільність уламкового поля та полегшену конструкцію  
Використовується проти піхоти на відкритій місцевості та місць відкритого зберігання БЧ



### **FRAG-05-1480-1.4kg**

Посилена протипіхотна, має збільшений фугасний ефект, проникаючу дію уламків, та більший сектор ураження.  
Використовується проти піхоти на відкритій місцевості, легких польових споруд, спостережного обладнання, антен РЕБ/РЕР, та місць відкритого зберігання БЧ



### **FRAG-09-576-1.3kg**

Антиматеріальна, має збільшений фугасний ефект та проникаючу дію уламків

Використовується проти автомобільної техніки, приміщень, легких польових споруд та місць відкритого зберігання БЧ



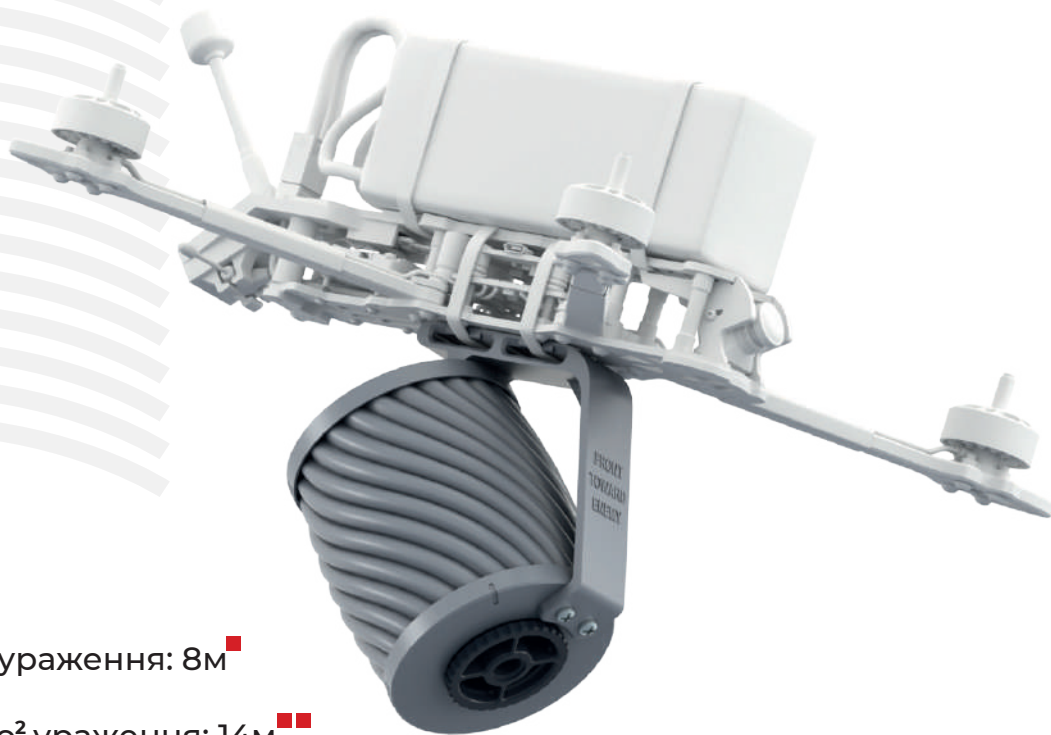
### **FRAG-09-2040-3.1kg**

Посилена антиматеріальна, має потужний фугасний ефект, збільшений радіус ураження та проникаючу дію уламків

Використовується проти автомобільної техніки, приміщень, легких польових споруд, піхоти на відкритій місцевості та місць зберігання БЧ

## ХАРАКТЕРИСТИКИ

**FRAG-05-975-0.9kg**

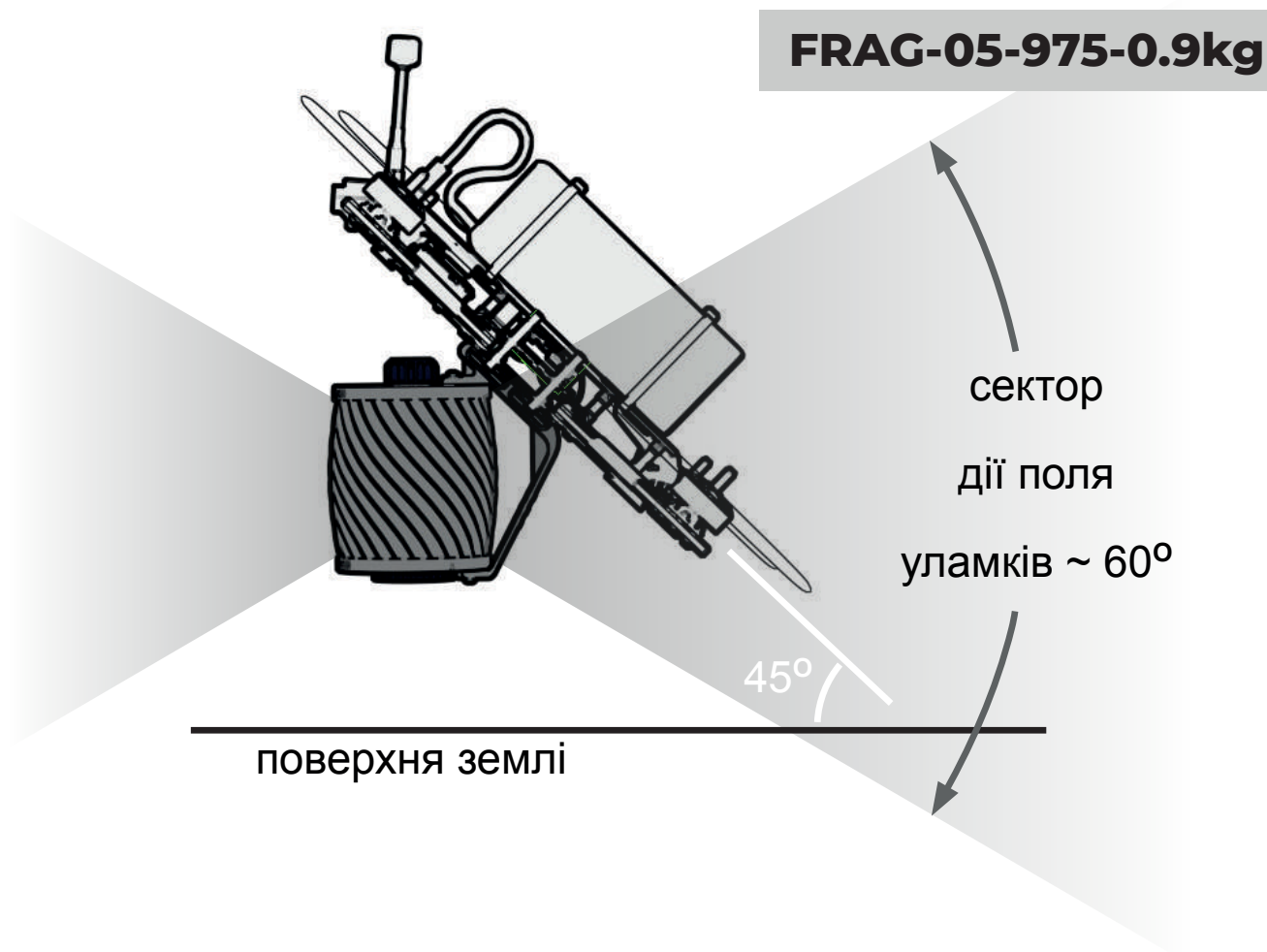


-  Радіус суцільного<sup>1</sup> ураження: 8м
-  Радіус ефективного<sup>2</sup> ураження: 14м
-  Тип ГУЕ<sup>3</sup>: сфера, Ø5мм, 0.5г
-  Загальна кількість ГУЕ<sup>3</sup>: 975 шт
-  Тип детонатора: ЕДП або ЕДП-р
-  Макс. політна вага (ВР<sup>4</sup> - С4): 860г
-  Необхідна кількість ВР<sup>4</sup>, залежно від типу: С4 ~ 240г / ПВВ-4 ~ 200г / ПВВ-7 ~ 210г

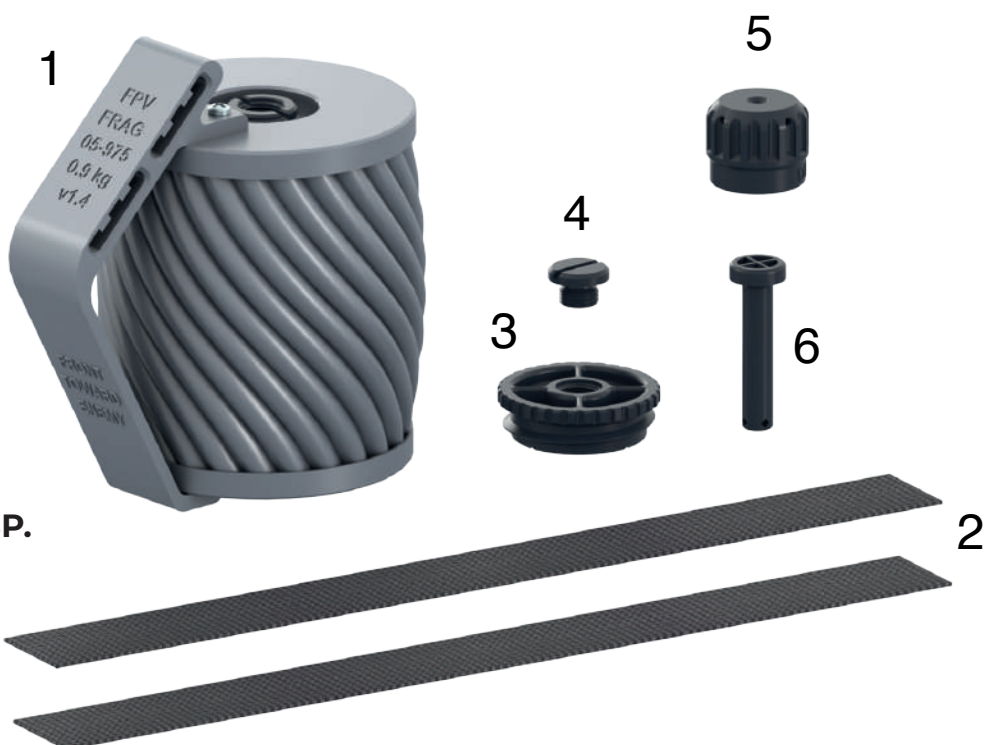
- 1 - гарантоване ураження 90% ростових мішеней
- 2 - гарантоване ураження 50% ростових мішеней
- 3 - готовий уражаючий елемент
- 4 - вибухова речовина



## ПРИНЦИП ДІЇ

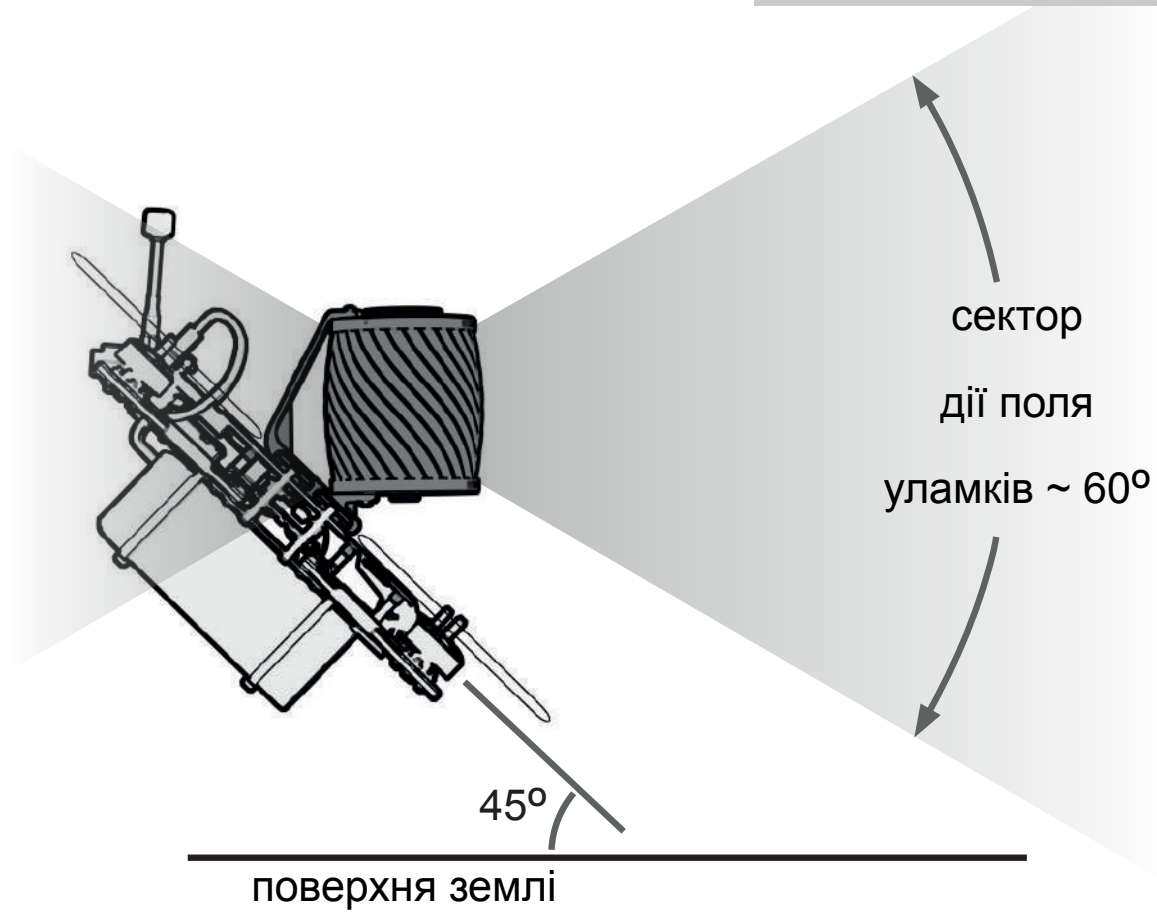


## КОМПЛЕКТАЦІЯ



## ■ АЛЬТЕРНАТИВНЕ КРІПЛЕННЯ

**FRAG-05-975-0.9kg**



## ХАРАКТЕРИСТИКИ

**FRAG-05-1480-1.4kg**

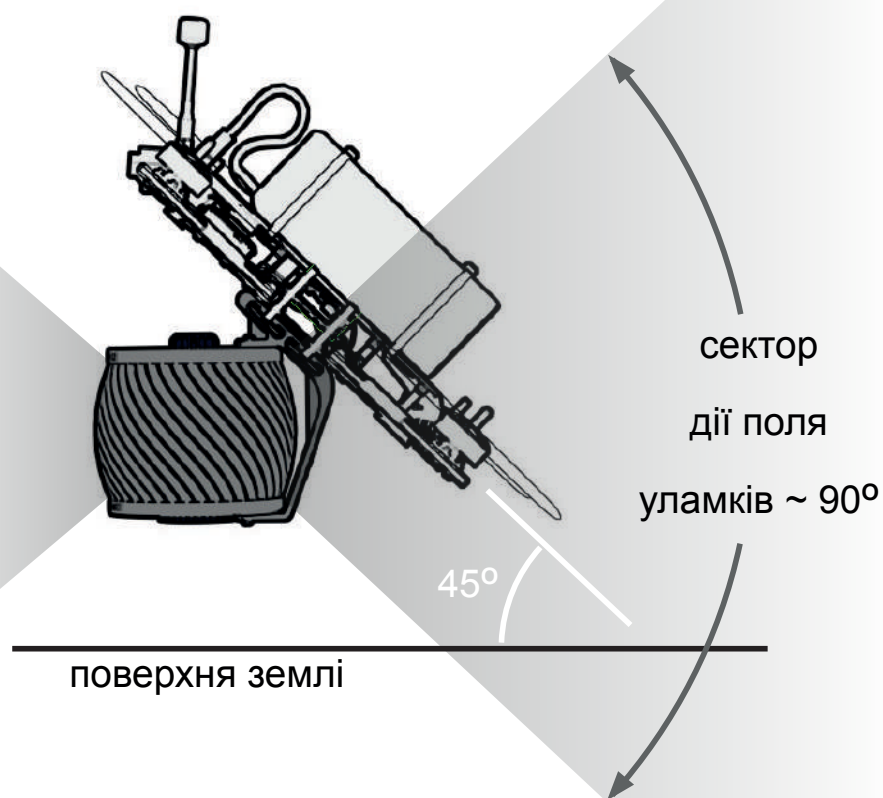


-  Радіус суцільного<sup>1</sup> ураження: 8м
-  Радіус ефективного<sup>2</sup> ураження: 14м
-  Тип ГУЕ<sup>3</sup>: сфера, Ø5мм, 0.5г
-  Загальна кількість ГУЕ<sup>3</sup>: 1480 шт
-  Тип детонатора: ЕДП або ЕДП-р
-  Макс. політна вага (ВР<sup>4</sup> - С4): 1410г
-  Необхідна кількість ВР<sup>4</sup>, залежно від типу: С4 ~ 340г / ПВВ-4 ~ 280г / ПВВ-7 ~ 300г

- 1 - гарантоване ураження 90% ростових мішеней
- 2 - гарантоване ураження 50% ростових мішеней
- 3 - готовий уражаючий елемент
- 4 - вибухова речовина

## ПРИНЦИП ДІЇ

**FRAG-05-1480-1.4kg**



## КОМПЛЕКТАЦІЯ



- 1 - Бойова частина.
- 2 - Стрічка-липучка.
- 3 - Кришка відсіку для ВР.
- 4 - Заглушка.
- 5 - Фіксатор ЕДП.
- 6 - Пуансон.



## ХАРАКТЕРИСТИКИ

**FRAG-09-576-1.3kg**

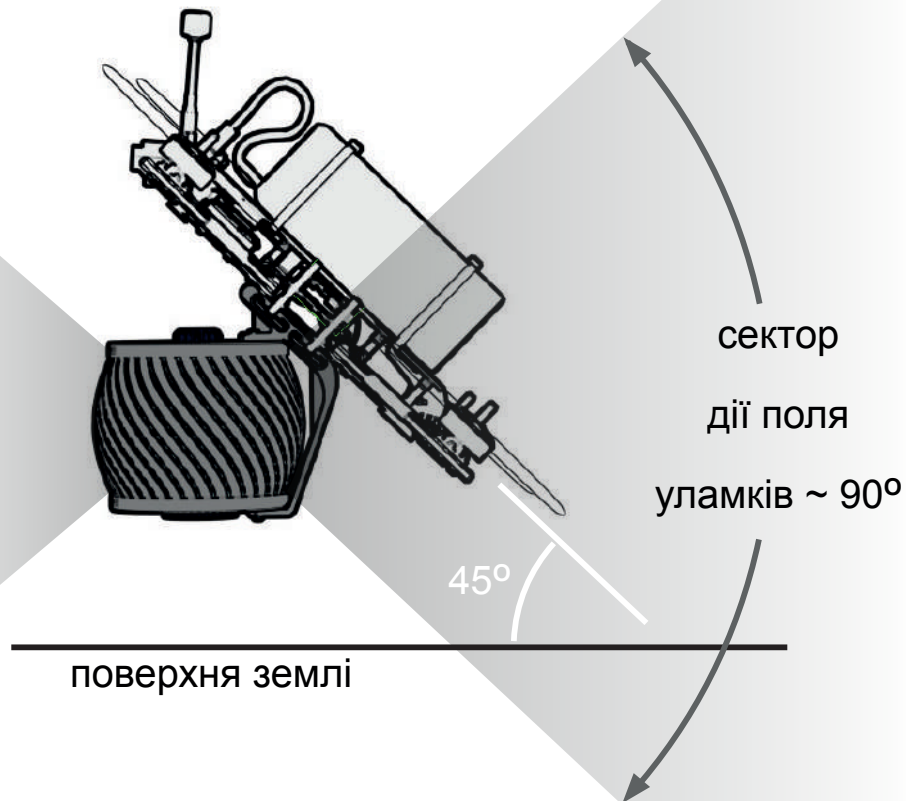


-  Радіус суцільного<sup>1</sup> ураження: 4м
-  Радіус ефективного<sup>2</sup> ураження: 7м
-  Тип ГУЕ<sup>3</sup>: сфера, Ø6мм, 0.9г
-  Загальна кількість ГУЕ<sup>3</sup>: 576шт
-  Тип детонатора: ЕДП або ЕДП-р
-  Макс. політна вага (ВР<sup>4</sup> - С4): 1250г
-  Необхідна кількість ВР<sup>4</sup>, залежно від типу: С4 ~ 460г / ПВВ-4 ~ 380г / ПВВ-7 ~ 410г

- 1 - гарантоване ураження 90% ростових мішеней
- 2 - гарантоване ураження 50% ростових мішеней
- 3 - готовий уражаючий елемент
- 4 - вибухова речовина

## ПРИНЦИП ДІЇ

**FRAG-09-576-1.3kg**



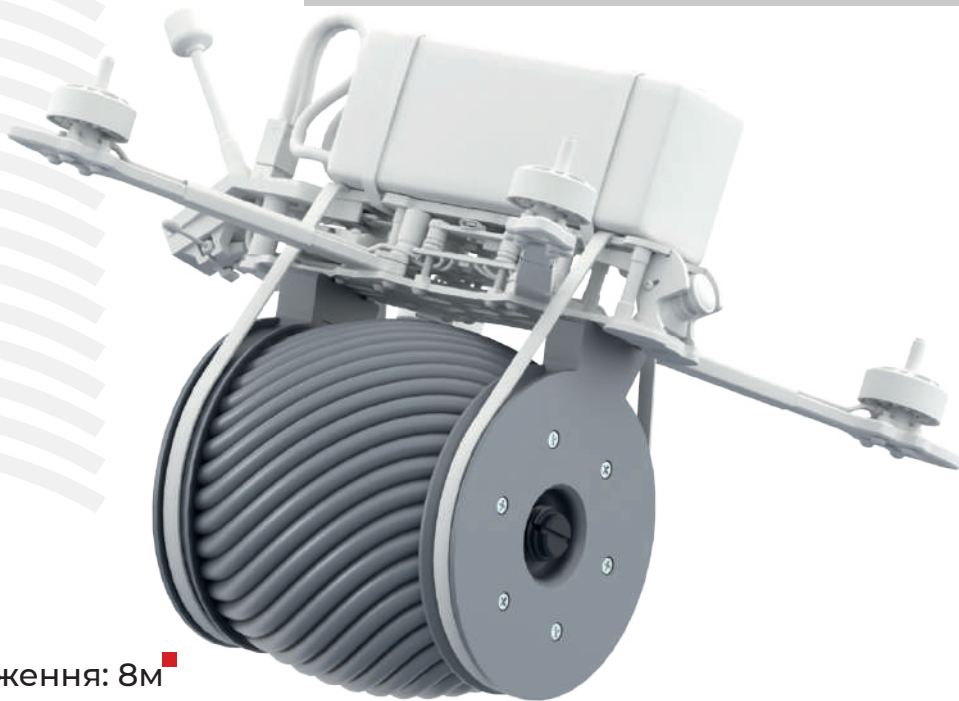
## КОМПЛЕКТАЦІЯ





- 1 - Бойова частина.
- 2 - Стрічка-липучка.
- 3 - Кришка відсіку для ВР.
- 4 - Заглушка.
- 5 - Фіксатор ЕДП.
- 6 - Пуансон.

## ХАРАКТЕРИСТИКИ

**FRAG-09-2040-3.1kg**

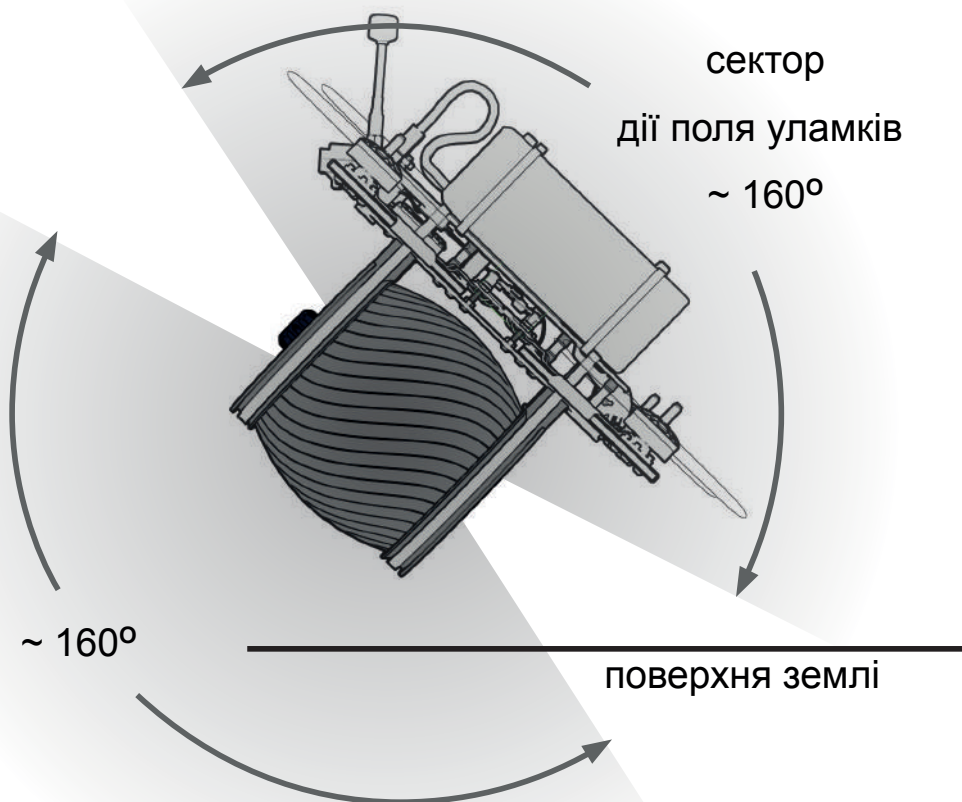


-  Радіус суцільного<sup>1</sup> ураження: 8м
-  Радіус ефективного<sup>2</sup> ураження: 14м
-  Тип ГУЕ<sup>3</sup>: сфера, Ø6мм, 0.9г
-  Загальна кількість ГУЕ<sup>3</sup>: 2040 шт
-  Тип детонатора: ЕДП або ЕДП-р
-  Макс. політна вага (ВР<sup>4</sup> - С4): 3100г
-  Необхідна кількість ВР<sup>4</sup>, залежно від типу: С4 ~ 800г / ПВВ-4 ~ 650г / ПВВ-7 ~ 700г

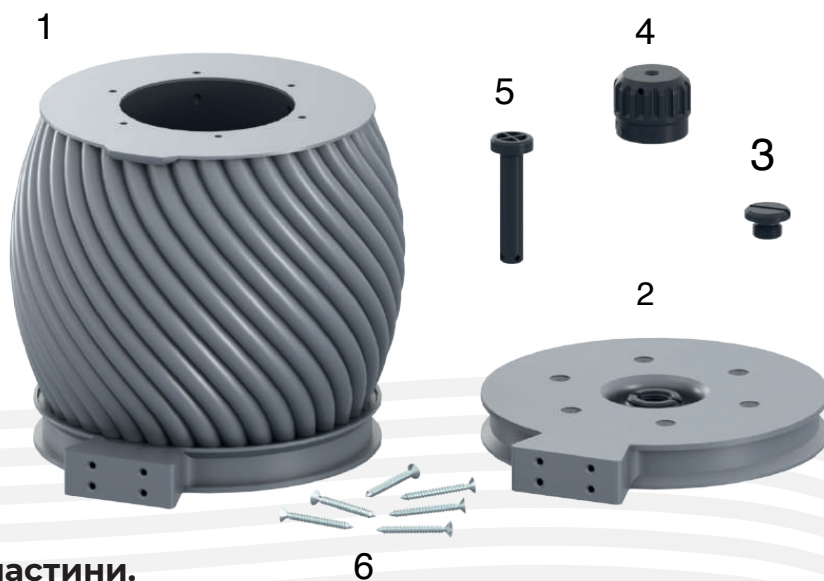
- 1 - гарантоване ураження 90% ростових мішеней
- 2 - гарантоване ураження 50% ростових мішеней
- 3 - готовий уражаючий елемент
- 4 - вибухова речовина

## ПРИНЦИП ДІЇ

**FRAG-09-2040-3.1kg**



## КОМПЛЕКТАЦІЯ



- 1 - Бойова частина.
- 2 - Знімна частина корпусу.
- 3 - Заглушка.
- 4 - Фіксатор ЕДП.
- 5 - Пуансон.
- 6 - Шурупи кріплення знімної частини.



ste.com.ua

**FRAG-05-975 0.9 kg**

ОСКОЛКОВО-ФУГАСНИЙ БОЄПРИПАС

**ПРОТИПІХОТНИЙ**, з полем фрагментації високої щільності та легкою конструкцією. Використовується проти піхоти на відкритій місцевості та відкритих складах боєприпасів.



**ЗЛІТНА ВАГА**  
0,9 кг



**ВАГА ШРАПНЕЛІ**  
0,5 г



**РАДІУС УРАЖЕННЯ**  
8 м



**КІЛЬКІСТЬ ШРАПНЕЛІ**  
975 шт

**FRAG-05-1480 1.4 kg**

ОСКОЛКОВО-ФУГАСНИЙ БОЄПРИПАС

**ПОКРАЩЕНИЙ ПРОТИПІХОТНИЙ**, збільшений фугасний ефект та проникаюча дія уламків з більшим сектором ураження. Використовується проти піхоти, легких укріплень, обладнання спостереження, антен і складів боєприпасів.



**ЗЛІТНА ВАГА**  
1,4 кг



**ВАГА ШРАПНЕЛІ**  
0,5 г



**РАДІУС УРАЖЕННЯ**  
8 м



**КІЛЬКІСТЬ ШРАПНЕЛІ**  
1480 шт

**FRAG-09-576 1.3 kg**

ОСКОЛКОВО-ФУГАСНИЙ БОЄПРИПАС

**ЗАГАЛЬНОГО ПРИЗНАЧЕННЯ**, збільшений фугасний ефект та проникаюча дія уламків. Використовується проти транспортних засобів, легких укріплень і складів боєприпасів.



**ЗЛІТНА ВАГА**  
1,3 кг



**ВАГА ШРАПНЕЛІ**  
0,9 г



**РАДІУС УРАЖЕННЯ**  
4 м



**КІЛЬКІСТЬ ШРАПНЕЛІ**  
576 шт

**FRAG-09-2040 3.1 kg**

ОСКОЛКОВО-ФУГАСНИЙ БОЄПРИПАС

**ЗАГАЛЬНОГО ПРИЗНАЧЕННЯ**, має потужну вибухову дію, збільшений радіус ураження, та проникаючу дію уламків. Використовується проти техніки, піхоти, будівель, легких укріплень і складів боєприпасів



**ЗЛІТНА ВАГА**  
3,1 кг



**ВАГА ШРАПНЕЛІ**  
0,9 г



**РАДІУС УРАЖЕННЯ**  
8 м



**КІЛЬКІСТЬ ШРАПНЕЛІ**  
2040 шт





### **LSCFG-05-792-1,2kg**

Поєднує кумулятивний та осколково-фугасний принцип дії. Використовується проти автомобільної і легкоброньованої техніки (БМП, БТР), у тому числі - з піхотою на броні, легких польових споруд та місць відкритого зберігання БК і ГСМ



### **LSCFGH-09-792-1,9kg**

Поєднує кумулятивний та осколково-фугасний принцип дії. Має збільшене бронепробиття та радіус суцільного ураження. Використовується проти легкоброньованої техніки (БМП, БТР, САУ), у тому числі - з піхотою на броні, легких польових споруд та місць відкритого зберігання БК і ГСМ



### **EFP-S-1.0kg**










Бойова частина - "ударне ядро", має потужну заброньову дію та велику дальність дистанційного ураження (від 1,5 до 20м)

Використовується проти легкоброньованої техніки (САУ, БМП, БТР), що захищена протикумулятивними та протидроновими засобами

## ■ ХАРАКТЕРИСТИКИ

**LSCFGH-09-792-1,9kg**



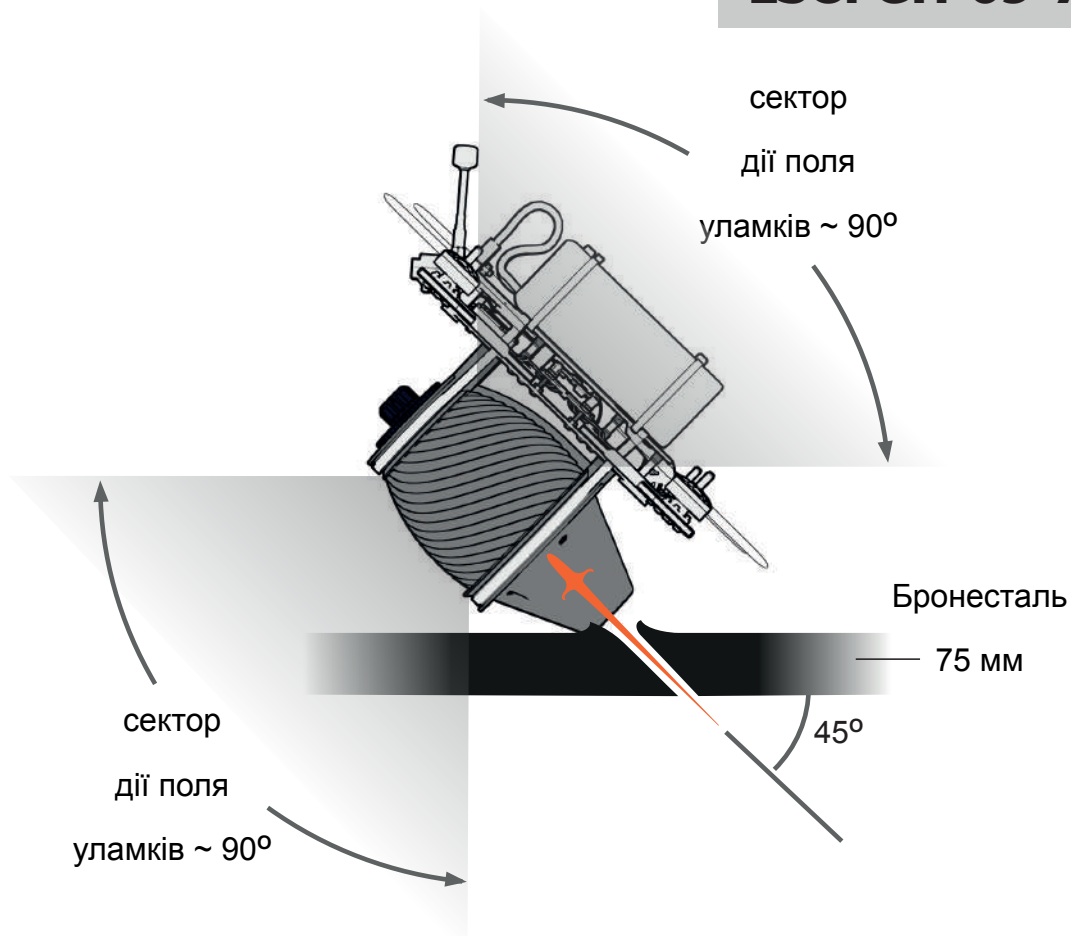
- 
 Бронепробиття при куті зустрічі 90°: 150 мм
- 
 Бронепробиття при куті зустрічі 45° : 75 мм
- 
 Радіус суцільного ураження<sup>1</sup>: 5м<sup>■</sup>
- 
 Радіус ефективного ураження<sup>2</sup>: 8м<sup>■</sup>
- 
 Тип ГУЕ<sup>3</sup>: сфера, Ø 6мм, 0.9г<sup>■</sup>
- 
 Загальна кількість ГУЕ<sup>3</sup>: 792 шт<sup>■</sup>
- 
 Тип детонатора: ЕДП або ЕДП-р
- 
 Макс. політна вага (ВР<sup>4</sup> - С4): 1880г<sup>■</sup>
- 
 Необхідна кількість ВР<sup>4</sup>, залежно від типу: С4 ~ 810г / ПВВ-5а ~ 740г<sup>■</sup>

- 1 - гарантоване ураження 90% ростових мішеней
- 2 - гарантоване ураження 50% ростових мішеней
- 3 - готовий уражаючий елемент
- 4 - вибухова речовина

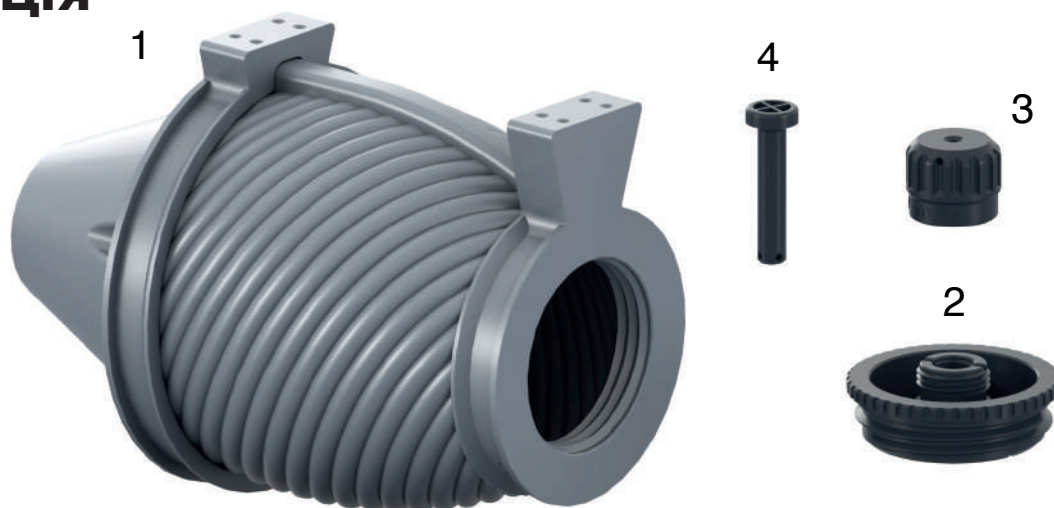


## ПРИНЦИП ДІЇ

**LSCFGH-09-792-1,9kg**



## КОМПЛЕКТАЦІЯ



- 1 - Бойова частина.
- 2 - Кришка відсіку для ВР.
- 3 - Фіксатор ЕДП.
- 4 - Пуансон.

## ■ ХАРАКТЕРИСТИКИ

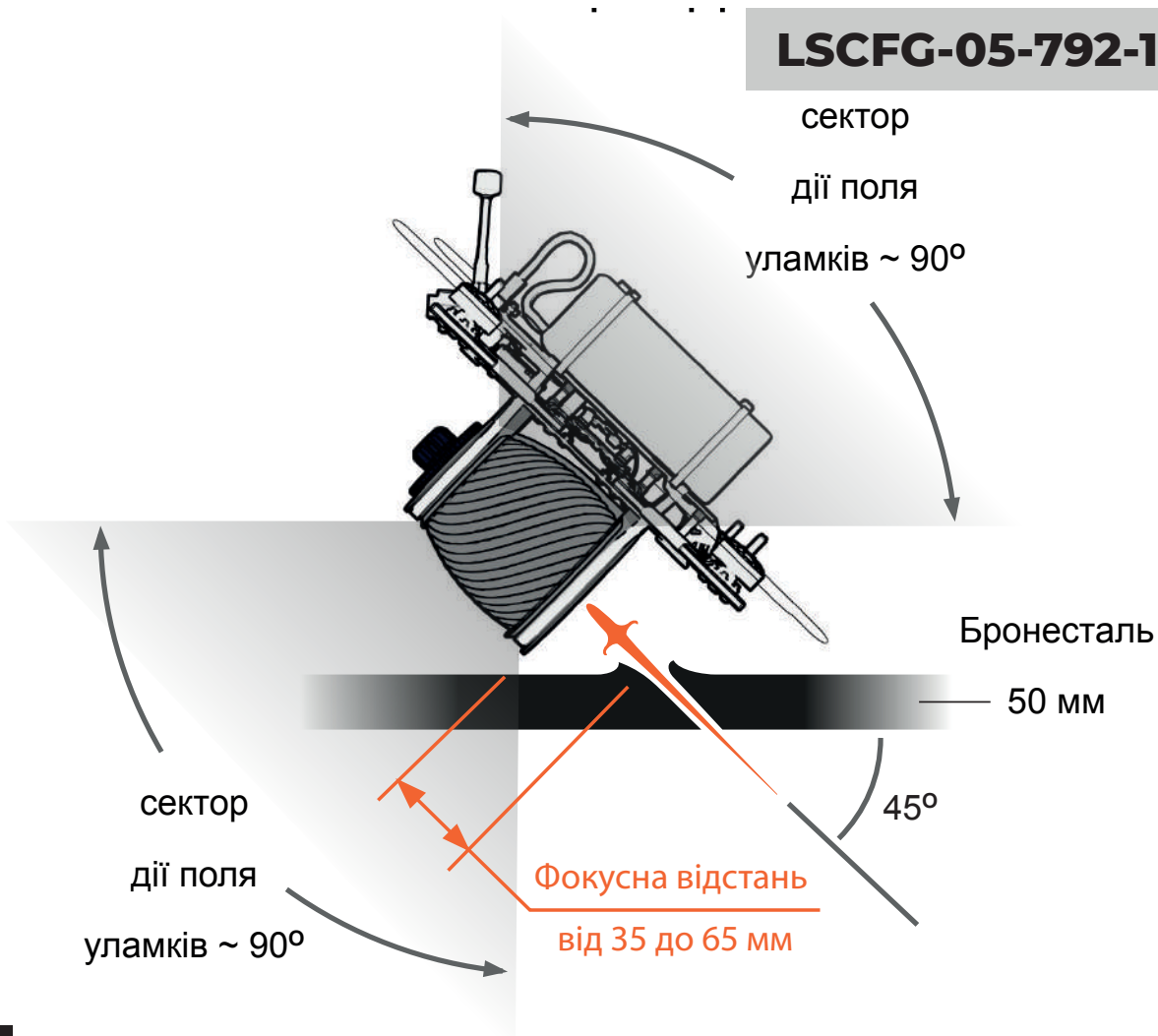
**LSCFG-05-792-1,2kg**



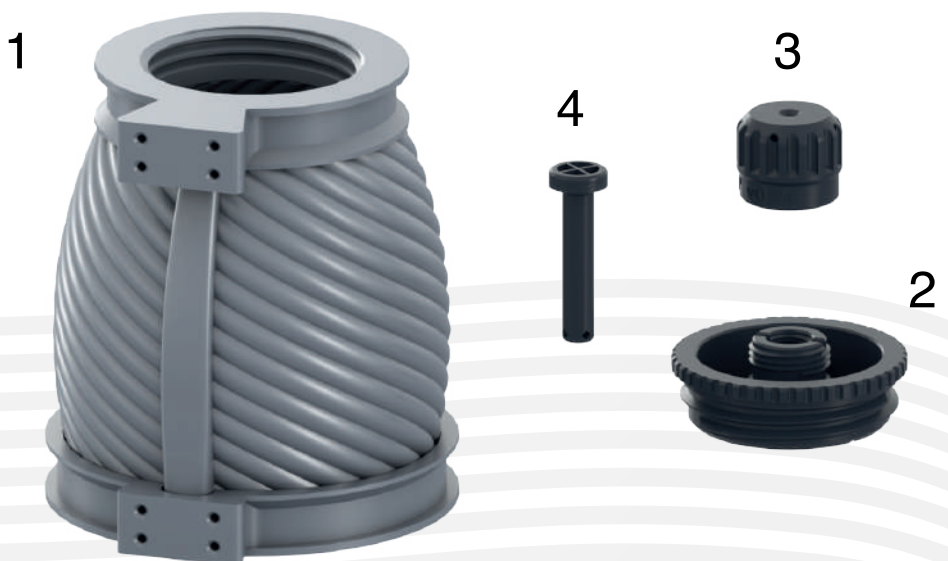
- Бронепробиття при куті зустрічі 90°: 100 мм
- ↘
 Бронепробиття при куті зустрічі 45° : 50 мм
- ↻
 Радіус суцільного ураження<sup>1</sup>: 5м<sup>■</sup>
- ↻
 Радіус ефективного ураження<sup>2</sup>: 8м<sup>■</sup>
- ◐
 Тип ГУЕ<sup>3</sup>: сфера, ∅ 5мм, 0.5г<sup>■</sup>
- Загальна кількість ГУЕ<sup>3</sup>: 792 шт<sup>■</sup>
- |
 Тип детонатора: ЕДП або ЕДП-р
- ⚖
 Макс. політна вага (ВР<sup>4</sup> - С4): 1200г<sup>■</sup>
- |
 Необхідна кількість ВР<sup>4</sup>, залежно від типу: С4 ~ 520г / ПВВ-5а ~ 480г<sup>■</sup>

- 1 - гарантоване ураження 90% ростових мішеней
- 2 - гарантоване ураження 50% ростових мішеней
- 3 - готовий уражаючий елемент
- 4 - вибухова речовина

## ПРИНЦИП ДІЇ



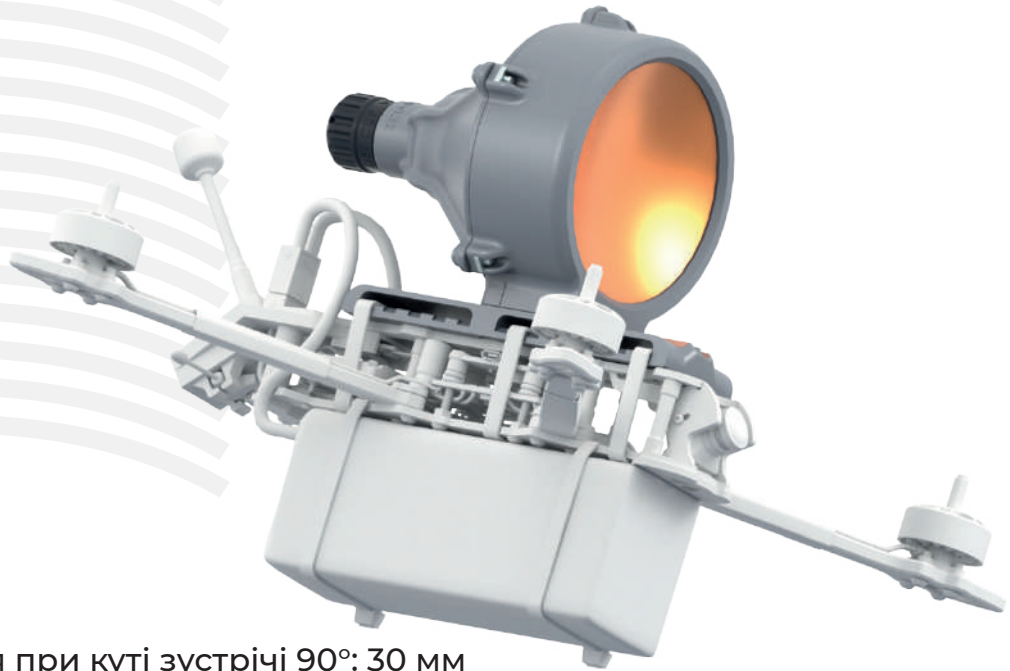
## КОМПЛЕКТАЦІЯ



- 1 - Бойова частина.
- 2 - Кришка відсіку для ВР.
- 3 - Фіксатор ЕДП.
- 4 - Пуансон.

## ■ ХАРАКТЕРИСТИКИ

### EFP-S-1.0kg



- Бронепробиття при куті зустрічі 90°: 30 мм
- Мінімальна дальність ураження<sup>1</sup>: 1,5 м ■
- Максимальна дальність ураження<sup>2</sup>: 20 м ■
- Вага уражаючого елементу<sup>3</sup>: 165 г ■
- Швидкість уражаючого елементу<sup>4</sup>: 1800 м/с ■
- Тип детонатора: ЕДП або ЕДП-р
- Макс. політна вага (ВР - С4): 1200 г
- Необхідна кількість ВР , залежно від типу: С4 ~ 520 г / ПВВ-5а ~ 480 г



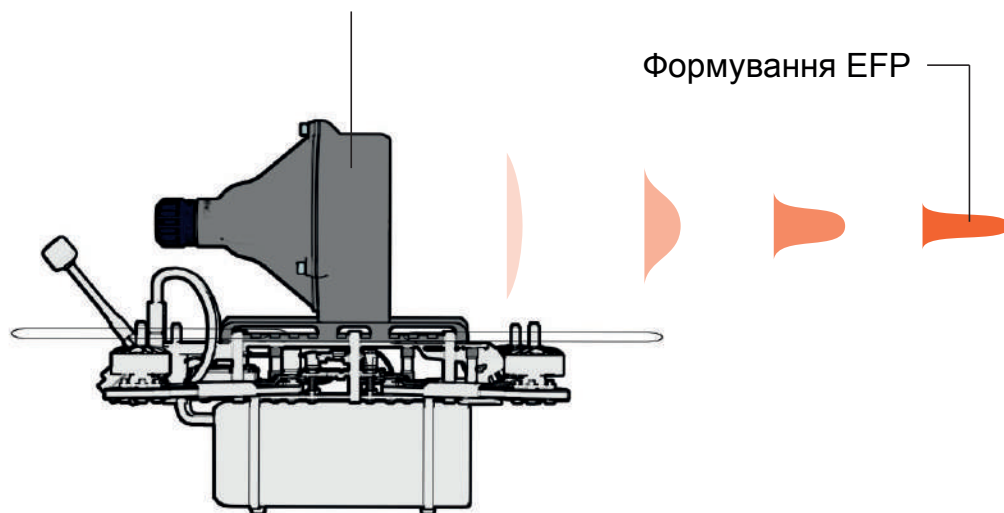
- 1 - необхідна дистанція для формування "ядра"
- 2 - можливість прицільного пострілу по типовій цілі
- 3 - вага "ядра" після формування
- 4 - швидкість "ядра" на дальності 1,5 м



## ПРИНЦИП ДІЇ

### EFP-S-1.0kg

Необхідно забезпечити дистанційний підрив



165 г  
1800 м/с



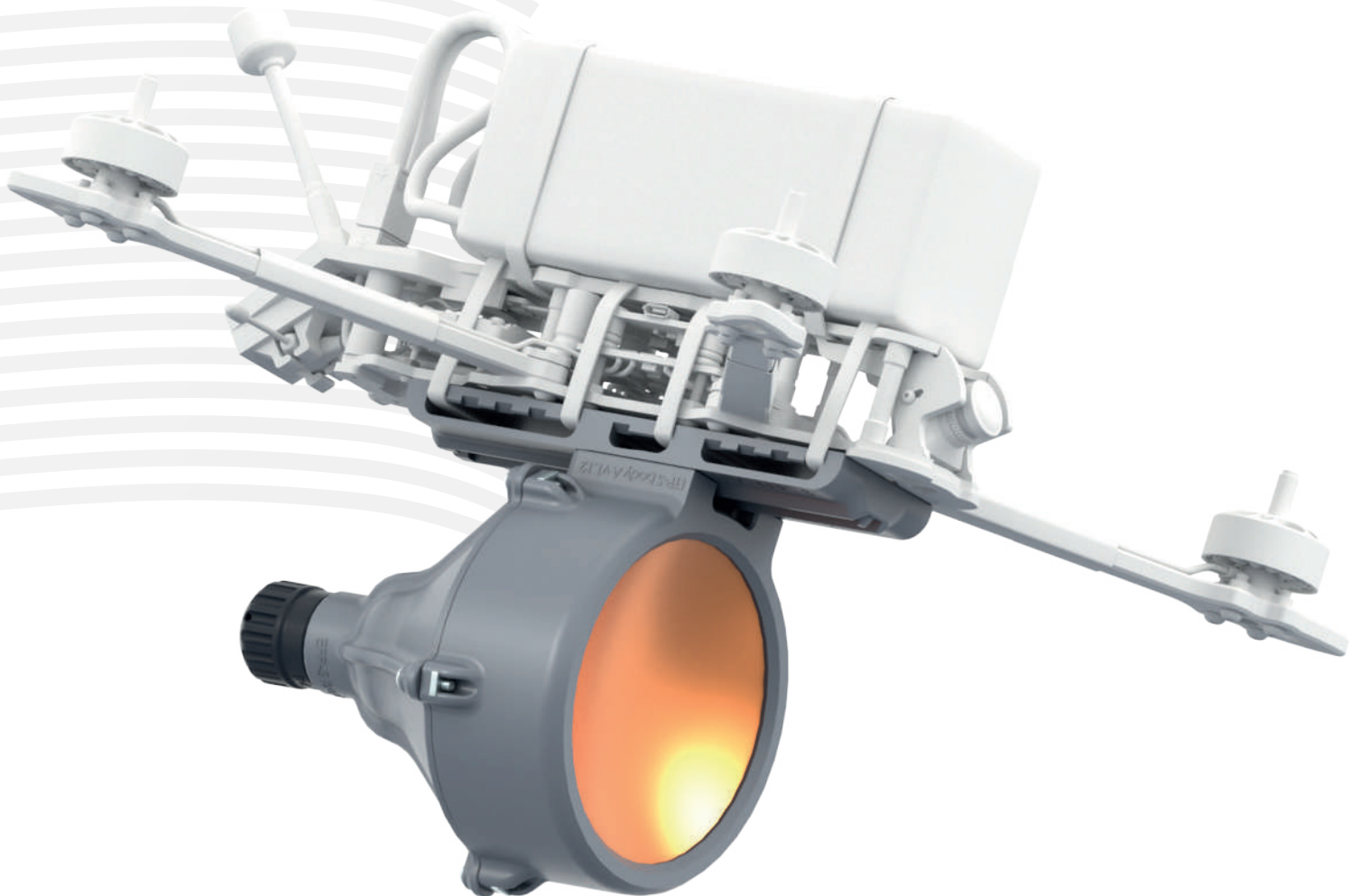
Збереження пробивної здатності  
за протикумулятивними  
та антидроновими екранами

Бронесталь  
25 мм

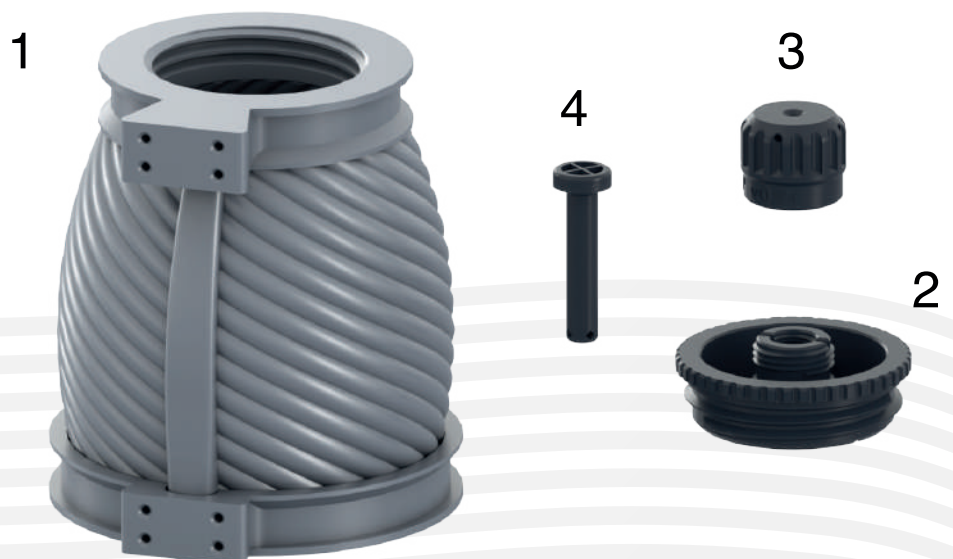


Потужна  
заброньова дія

## АЛЬТЕРНАТИВНЕ КРІПЛЕННЯ



## КОМПЛЕКТАЦІЯ



- 1 - Бойова частина.
- 2 - Кришка відсіку для ВР.
- 3 - Фіксатор ЕДП.
- 4 - Пуансон.

ste.com.ua

## LSCFG-05-792-1,2kg

**БОЄПРИПАС ПОДВІЙНОГО ПРИЗНАЧЕННЯ**

Поєднує кумулятивний і осколково-фугасний принципи дії. Використовується проти транспортних засобів і легкоброньованих машин (БМП, БТР), у тому числі з військами на даху, легких укріплень і відкритих складів боєприпасів і пального

**ЗЛІТНА ВАГА**  
1,2 кг**УРАЖЕННЯ БРОНІ ПРИ 90°**  
100 мм**УРАЖЕННЯ БРОНІ ПРИ 45°**  
50 мм**РАДІУС УРАЖЕННЯ**  
8 м**ВАГА ШРАПНЕЛІ**  
0,5 г**КІЛЬКІСТЬ ШРАПНЕЛІ**  
792 шт

## LSCFGH-09-792-1,9kg

**БОЄПРИПАС ПОДВІЙНОГО ПРИЗНАЧЕННЯ**

Відрізняється підвищеною бронепробиваемістю і проникаючою дією осколків, поєднуючи кумулятивний і осколково-фугасний принципи дії. Використовується проти транспортних засобів і легкоброньованих машин (БМП, БТР), у тому числі з військами на даху, будівлях, легких укріпленнях і відкритих місцях зберігання боєприпасів і пального.

**ЗЛІТНА ВАГА**  
1,9 кг**УРАЖЕННЯ БРОНІ ПРИ 90°**  
150 мм**УРАЖЕННЯ БРОНІ ПРИ 45°**  
75 мм**РАДІУС УРАЖЕННЯ**  
8 м**ВАГА ШРАПНЕЛІ**  
0,9 г**КІЛЬКІСТЬ ШРАПНЕЛІ**  
792 шт

## EFP-S-1.0kg

**БОЄПРИПАС ПОДВІЙНОГО ПРИЗНАЧЕННЯ**

Бойова частина **EXPLOSIVELY FORMED PENETRATOR** має можливість дистанційної ініціації та радіус ураження (від 1,5 до 20 метрів). Застосовується проти легкоброньованої техніки (САУ, БМП, БТР), захищеної протикумулятивним і протипілотним захистом.

**ЗЛІТНА ВАГА**  
1,0 кг**УРАЖЕННЯ БРОНІ ПРИ 90°**  
30 мм**МІНІМАЛЬНА ВИСОТА УДАРУ**  
1,5 м**РАДІУС УРАЖЕННЯ**  
20 м**ВАГА**  
160 г**ШВИДКІСТЬ ПРОНИКАЮЧОЇ ЧАСТИНИ**  
1800 м/с



SPETS  
TECHNO  
EXPORT

## ДП ДГЗП «СПЕЦТЕХНОЕКСПОРТ»

Пр-т Степана Бандери, 7, Київ, 04073, Україна

Email: [office@ste.com.ua](mailto:office@ste.com.ua)

Тел.: +38 044 568 50 70

2024



[ste.com.ua](http://ste.com.ua)



+380 67 695 58 95