

Horizontaler Abstützungsausschub:

- vorne links 100%
- hinten links 100%
- vorne rechts 100%
- hinten rechts 100%
- Aufstellneigung bis 1°
- Aufstellneigung max. 5° mit automatischer Reichweitenanpassung
- Alle Maße ca.-Maße!
- Änderungen vorbehalten!

Format	DIN A2
Datum	04.11.2009
Neu	TRH-BD
geprüft	IK

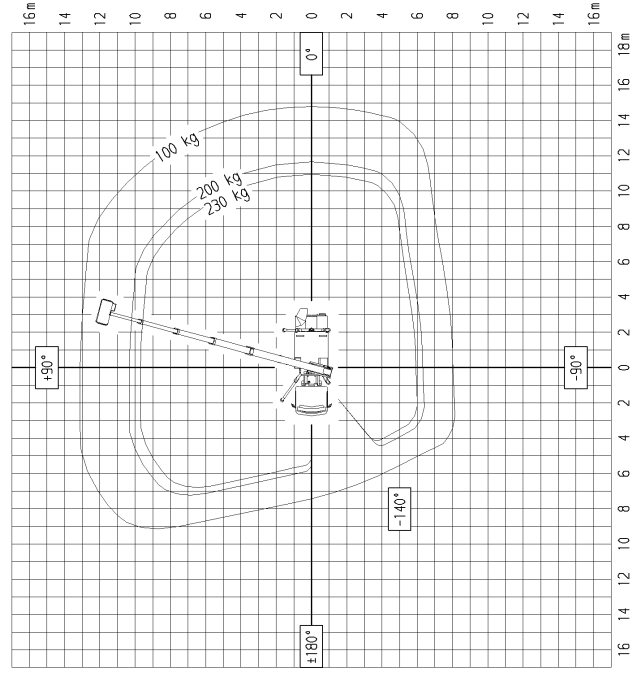
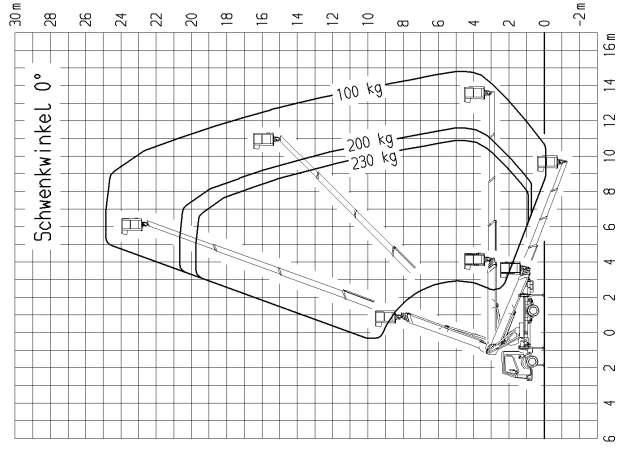
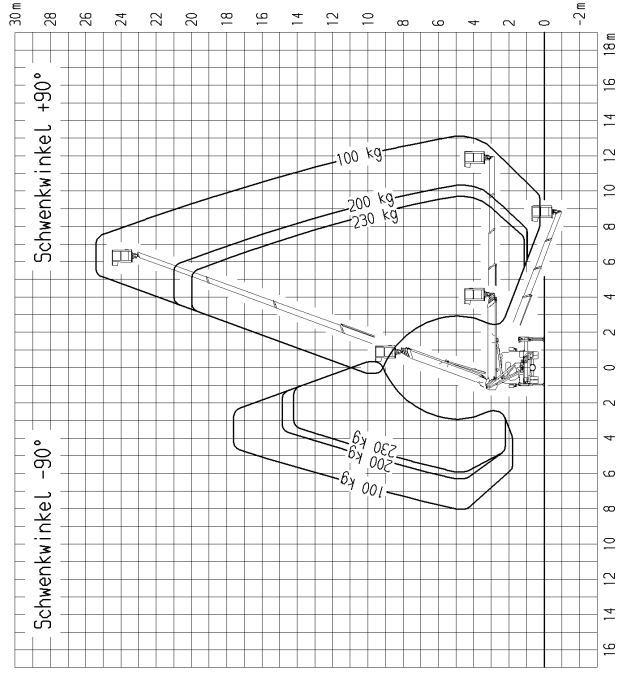
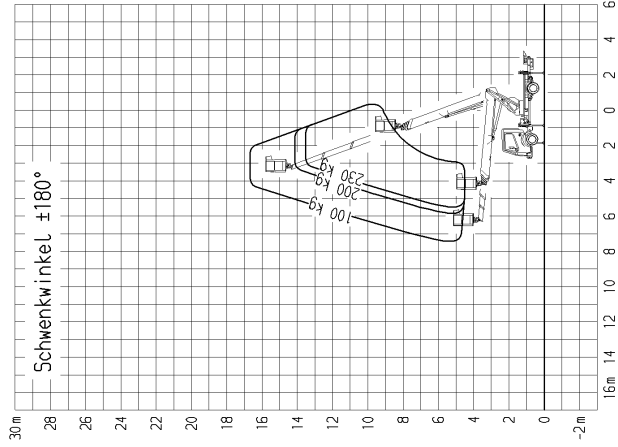
**RUTHMANN**  
 Rührwerke GmbH & Co. KG  
 D-49229 Vesterlohmann

IK	K	K	K	K	K	K	K	K	K
2	3	4	5	6	7	8	9	10	11

Reinigung IB 270 / Nissan Cabstar o. St.  
 Erweit. s. r. k

Blatt 1  
 Anzahl 5

Eintragsnr. 0\_928\_339\_000\_B11  
 Eintragsnr. k

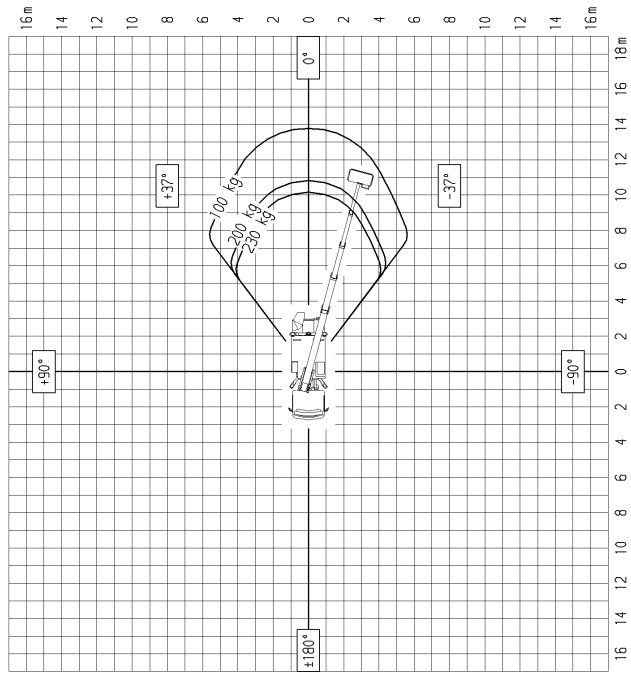
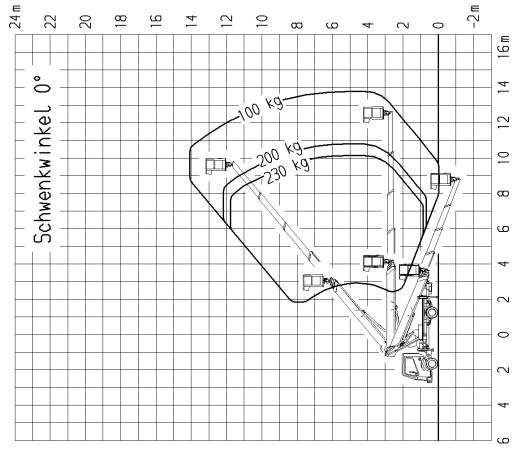


Horizontaler Abstützungsausschub:

- vorne links 0%
- hinten links 0%
- vorne rechts 100%
- hinten rechts 100%
- Aufstellneigung bis 1°
- Aufstellneigung max. 5° mit automatischer Reichweitenanpassung
- Alle Maße ca.-Maße!
- Änderungen vorbehalten!







Minimalabstützung

Horizontaler Abstützungsausschub:

- vorne links 0%
- hinten links 0%
- vorne rechts 0%
- hinten rechts 0%

- Aufstellneigung bis 1°
- Aufstellneigung max. 5° mit automatischer Reichweitenanpassung
- ALLE Maße ca.-Maße!
- Änderungen vorbehalten!

Zust.		Datum		Name		geprüft		Zeichn.		Blatt		Anzahl	
x	x	x	x	x	x	x	x	x	x	x	5	5	5
<b>RUTHMANN</b> RUTHMANN GmbH & Co. KG Industriestraße 1 D-92834 Tirschenreuth										Berechnung IB 270 / Nissan Cabstar o. St.		Zeichnungs-Nr. 0_928_339_000_BL5	
Formel: DIN A2 Datum: 22.02.11 Name: JSP-Team geprüf: J										Blatt: 5 Anzahl: 5		Blatt: 5 Anzahl: 5	