



Transportgestelle

Transportgestell

EAN	Bezeichnung
EAN70255	Transportgestell passend zur Schienenzange SZ5
EAN82587	Transportgestell passend zum Holzgreifer G4H
EAN82588	Transportgestell passend zum Erdbohrer EB-AD2.4
EAN82595	Transportgestell passend zum Schienenknacker SK20 - DS250
EAN82598	Transportgestell passend zum Abbruchgreifer G10-ASG1000
EAN82599	Transportgestell passend zum Schwellengreifer SWG5
EAN82601	Transportgestell passend zum Randwegabzieher RA5
EAN82603	Transportgestell zur Ast-/ Heckenschere AHS-240

EAN82599
Transportgestell passend zum
Schwellengreifer SWG5



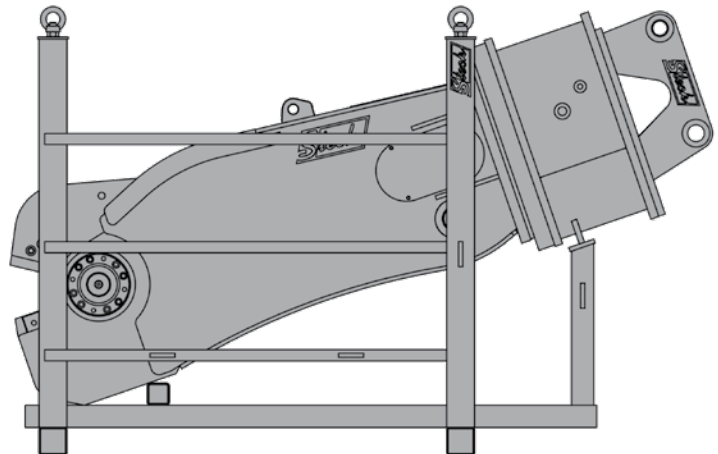
EAN82598
Transportgestell passend zum
Abbruchgreifer G10-ASG1000



 mehr erfahren



EAN70255
Transportgestell passend zur
Schienenzange SZ5



EAN82595
Transportgestell passend zum
Schienenknacker SK20 - DS250



EAN82587
Transportgestell passend zum
Holzgreifer G4H



EAN82588
Transportgestell passend zum
Erdbohrer EB-AD2.4

Transportgestell

Flexible Sonderanfertigungen
auf Kundenanfrage !

EAN82569	Transportgestell passend für 1x Zweischalengreifer Schnittbreite 300 mm und 2 Reifen
EAN82570	Transportgestell passend für 1x Zweischalengreifer Schnittbreite 600 mm 1x Zweischalengreifer Schnittbreite 800 mm
EAN82571	Transportgestell passend 2x Zweischalengreifer Schnittbreite 600 mm 1x Zweischalengreifer Schnittbreite 800 mm
EAN82574	Transportgestell passend für 1x Zweischalengreifer Schnittbreite 300 mm 1x Zweischalengreifer Schnittbreite 800 mm 1x Palettengabel, 1x Schienenrichter und 1x Ersatzrad
EAN82583	Transportgestell passend für 1x Zweischalengreifer Schnittbreite 300 mm 1x Zweischalengreifer Schnittbreite 600 mm 1x Zweischalengreifer Schnittbreite 800 mm und 1x Ersatzrad
EAN82586	Transportgestell passend für 1x Zweischalengreifer Schnittbreite 300 mm 1x Zweischalengreifer Schnittbreite 800 mm 1x Ersatzrad Durchmesser 1050 mm
EAN82594	Transportgestell passend für 1x Zweischalengreifer Schnittbreite 300 mm 1x Zweischalengreifer Schnittbreite 700 mm 1x Palettengabel, 1x Ersatzrad und 1x Box für Ersatzteile
EAN82596	Transportgestell passend für 1x Tieflöffel Schnittbreite 300 mm 1x Tieflöffel Schnittbreite 750 mm 1x Tieflöffel Schnittbreite 1250 mm
EAN82597	Transportgestell passend für 1x Grabenräumlöffel GRL2126-2000F, 1x Palettengabel und 1x Tiltrotator
EAN82600	Transportgestell passend für 1x Zweischalengreifer Schnittbreite 300 mm 1x Zweischalengreifer Schnittbreite 800 mm 1x Tieflöffel Schnittbreite 800 mm 1x Palettengabel und 1x Ersatzrad
EAN82602	Transportgestell passend für 1x Zweischalengreifer Schnittbreite 300 mm 1x Zweischalengreifer Schnittbreite 600 mm Palettengabel, Holzgreifer und Ersatzrad
EAN82604	Transportgestell passend für 1x Grabenräumlöffel GRL1521-2000, 1x Palettengabel und 1x Tiltrotator

Transportgestell Zweischalengreifer



EAN82569
Transportgestell passend für
1x Zweischalengreifer Schnittbreite 300 mm
und 2 Reifen

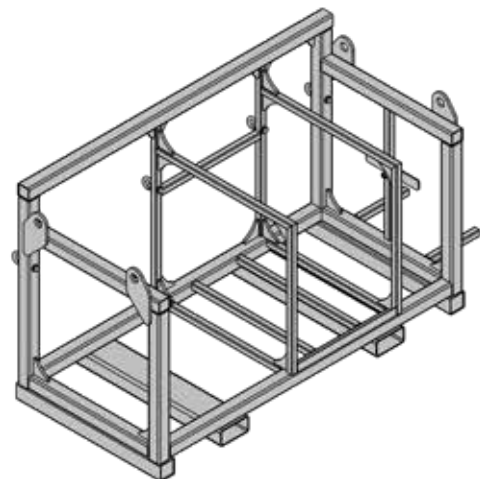


EAN82570
Transportgestell passend für
1x Zweischalengreifer Schnittbreite 600 mm
1x Zweischalengreifer Schnittbreite 800 mm

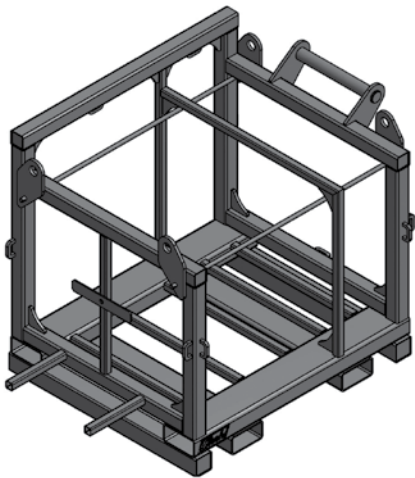


EAN82586
Transportgestell passend für
1x Zweischalengreifer Schnittbreite 300 mm
1x Zweischalengreifer Schnittbreite 800 mm
1x Ersatzrad Durchmesser 1050 mm

EAN82583
Transportgestell passend für
1x Zweischalengreifer Schnittbreite 300 mm
1x Zweischalengreifer Schnittbreite 600 mm
1x Zweischalengreifer Schnittbreite 800 mm
und Ersatzrad



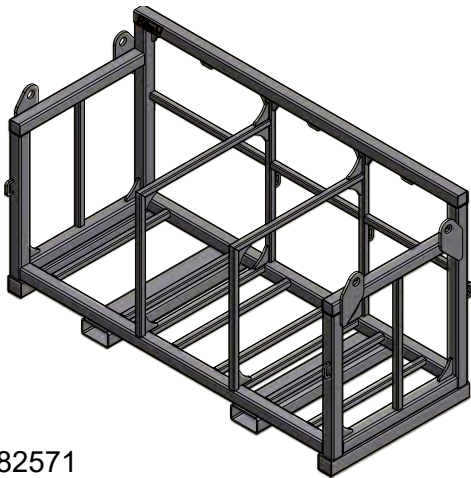
Transportgestell



EAN82574
Transportgestell passend für
1x Zweischalengreifer Schnittbreite 300 mm
1x Zweischalengreifer Schnittbreite 800 mm
Palettengabel, Schienenrichter und Ersatzrad



EAN82596
Transportgestell passend für
1x Tieflöffel Schnittbreite 300 mm
1x Tieflöffel Schnittbreite 750 mm
1x Tieflöffel Schnittbreite 1250 mm



EAN82571
Transportgestell passend für
2x Zweischalengreifer Schnittbreite 600 mm
1x Zweischalengreifer Schnittbreite 800 mm



Steck Abbruchgeräte GmbH
Hauptstr. 20
D- 89192 Rammingen

Tel. +49 (0) 7345 9123 - 0
Fax +49 (0) 7345 9123 - 20
E-Mail info@steck.de
Internet www.steck.de

Ihr Ansprechpartner: